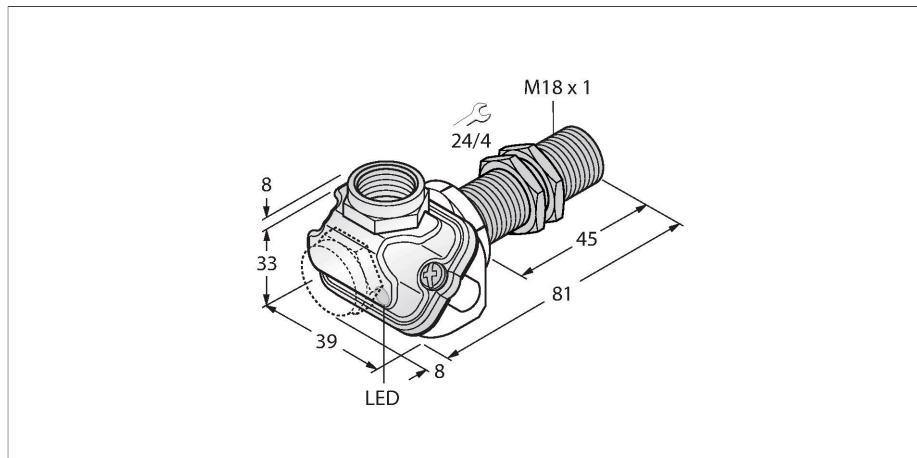


BI8U-EM18WDTC-AP6X

Czujnik indukcyjny – dla przemysłu spożywczego



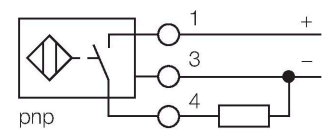
Cechy charakterystyczne

- gwintowany cylinder M18x1
- stal nierdzewna 1.4404
- Przednia część wykonana z ciekłokrystalicznego polimeru
- Współczynnik 1 dla wszystkich metali
- Odporność na pola magnetyczne
- Dla temperatury -40 °C...+100 °C
- Wysoki stopień ochrony IP69K umożliwiający pracę w trudnych warunkach środowiskowych
- Specjalne uszczelki dwuwargowe
- Ochrona przed wszystkimi standardowymi kwasowymi i zasadowymi środkami czyszczącymi
- Dedykowane do aplikacji przemysłu spożywczego
- 3-przewodowy DC, 10...30 VDC
- wyjście PNP NO
- terminal zaciskowy

Dane techniczne

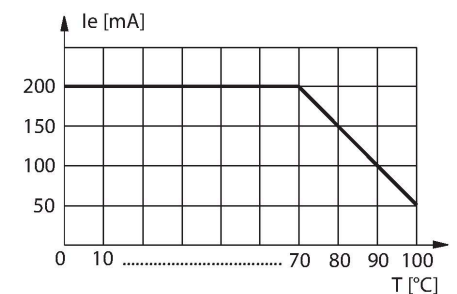
Typ	BI8U-EM18WDTC-AP6X
Nr kat.	1634762
Dane ogólne	
Znamionowy zakres detekcji	8 mm
Warunki montażowe	Powierzchniowy
Bezpieczny zasięg roboczy	$\leq (0,81 \times S_n)$ mm
Dokładność powtarzalności	$\leq 2\%$ pełnej skali
Dryft temperaturowy	$\leq \pm 10\%$ $\leq \pm 20\%$, $\leq -25\text{ °C}$, $\geq +70\text{ °C}$
Histereza	3...15 %
Dane elektryczne	
Napięcie zasilania	10...30 V DC
Tętnienie szczytkowe	$\leq 10\%$ U_{ss}
Nominalny prąd zasilania DC	≤ 200 mA
Prąd bez obciążenia	25 mA
Prąd szczytkowy	≤ 0.1 mA
Napięcie testowe izolacji	≤ 0.5 kV
Zabezpieczenie przed zwarciami	tak / Cykliczne
Spadek napięcia przy I_o	≤ 1.8 V
Ochrona przed przerwą w obwodzie/odwrotną polaryzacją	tak / Całkowite
Funkcja wyjścia	3-przewodowy, Styk NO, PNP
stabilność w polu DC	300 mT
stabilność w polu AC	300 mT _{ss}
Klasa ochrony	☐
Częstotliwość przełączania	1.5 kHz

Schemat podłączenia



Zasada działania

The inductive sensors for the food industry are absolutely tight and resistant to cleaning agents and disinfectants. The requirements of the protection classes IP68 and IP69K are well exceeded by our uprox@+ sensors. The sensors are entirely protected by the LCP front cap and the stainless steel housing.

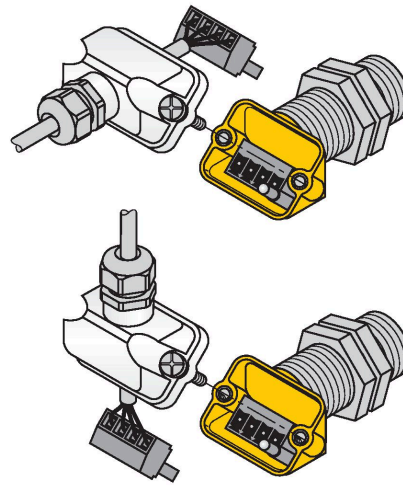
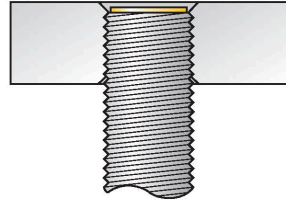
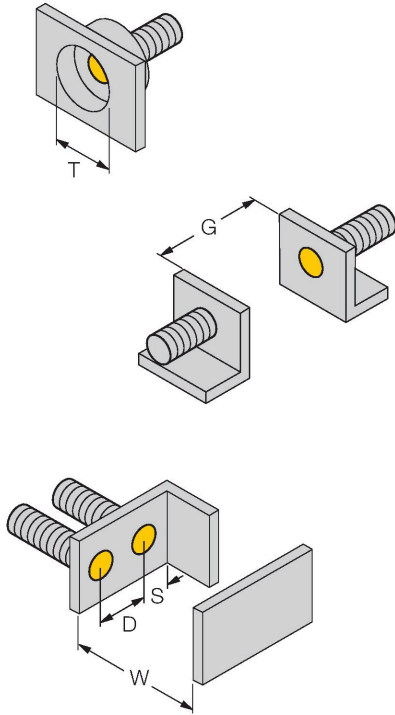


Dane techniczne

Dane mechaniczne	
Wykonanie	Cylindryczne gwintowane, M18 × 1
Wymiary	81 mm
Materiał obudowy	Stal nierdzewna, 1.4404 (AISI 316L)
Materiał osłony terminala zaciskowego	tworzywo sztuczne, Ultem
Materiał obudowy terminala zaciskowego	tworzywo sztuczne, LCP-GF30
Materiał powierzchni aktywnej	tworzywo sztuczne, LCP
Dopuszczalne ciśnienie na powierzchni czołowej	≤ 15 bar
Maks. moment dokręcenia nakrętki obudowy	25 Nm
Połączenie elektryczne	Komora zacisku, zdejmowalne, klatkowe terminale zaciskowe przeznaczone dla dławików kablowych M16 x 1.5
Maks. średnica przewodu	≤ 1.5 mm ²
Warunki środowiskowe	
Temperatura pracy	-40...+100 °C
Odporność na wibracje	55 Hz (1 mm)
Odporność na uderzenia	30 g (11 ms)
Stopień ochrony	IP68 IP69K
MTTF	874 rok/lata zgodnie z SN 29500 (Ed. 99) 40 °C
Wskaźnik stanu przełączenia	LED, Żółty

Instrukcja montażu

Instrukcja montażu / Opis



Dystans D	36 mm
Dystans W	3 x Sn
Dystans T	3 x B
Dystans S	1,5 x B
Dystans G	6 x Sn
Średnica powierzchni aktywnej B	Ø 18 mm

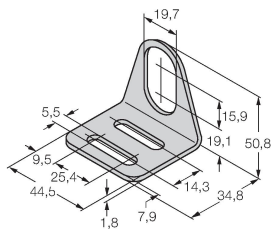
Wszystkie cylindryczne gwintowane czujniki do montażu napowierzchniowego uprox®+ mogą być również montowane poniżej powierzchni montażowej. Wkręcenie czujnika o półobrotu gwintu zapewnia bezpieczną jego pracę.

Innowacyjna koncepcja terminala zaciskowego zapewnia łatwe i wygodne podłączenie czujnika. Terminal zaciskowy jest zdejmowalny, natomiast wyjście przewodu możliwe jest kątowe lub proste.

Akcesoria

MW-18

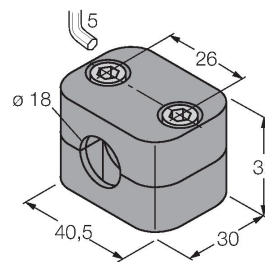
6945004



Wspornik montażowy dla czujników cylindrycznych gwintowanych; materiał: Stal nierdzewna A2 1.4301 (AISI 304)

BSS-18

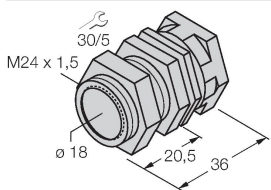
6901320



Uchwyt montażowy dla czujników cylindrycznych gwintowanych i gładkich; materiał: Polipropylen

QM-18

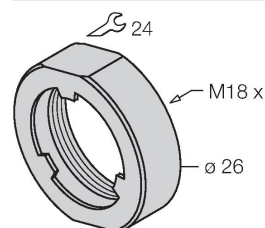
6945102



Uchwyt szybkiego montażu z zamkiem; materiał: mosiądz chromowany. Gwint męski M24 x 1,5. Uwaga: Stosowanie uchwytów szybkiego montażu może spowodować zmianę zakresu detekcji czujników zbliżeniowych.

PN-M18

6905310



Nakrętka amortyzująca dla gwintu M18x1; materiał: Stal nierdzewna A2 1.4305 (AISI 303)

Akcesoria

Rysunek wymiarowy	Typ	Nr kat.	
	M16X1.5 PVDF CABLE GLAND	1634759	Dławik kablowy M16 × 1.5, materiał: PVDF; bez pierścienia Viton O-ring; IP69K

