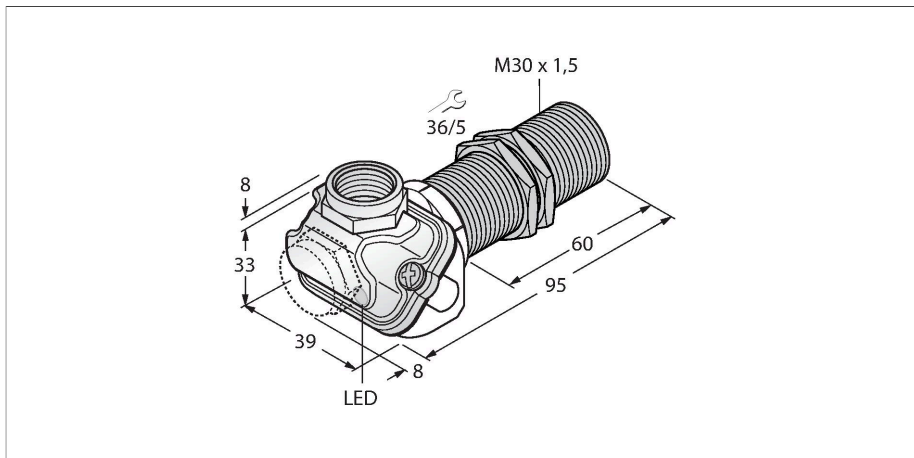


BI15U-EM30WDTC-AP6X

Czujnik indukcyjny – dla przemysłu spożywczego



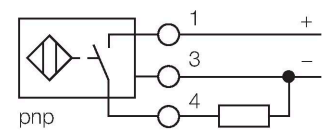
Cechy charakterystyczne

- gwintowany cylinder M30x1.5
- stal nierdzewna 1.4404
- Przednia część wykonana z ciekłokrystalicznego polimeru
- Współczynnik 1 dla wszystkich metali
- Odporność na pola magnetyczne
- Dla temperatury -40 °C...+100 °C
- Wysoki stopień ochrony IP69K umożliwiający pracę w trudnych warunkach środowiskowych
- Specjalne uszczelki dwuwargowe
- Ochrona przed wszystkimi standardowymi kwasowymi i zasadowymi środkami czyszczącymi
- Dedykowane do aplikacji przemysłu spożywczego
- 3-przewodowy DC, 10...30 VDC
- wyjście PNP NO
- terminal zaciskowy

Dane techniczne

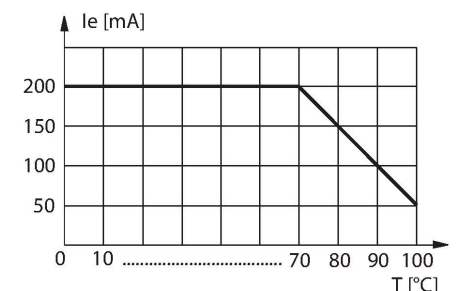
| | |
|---|--|
| Typ | BI15U-EM30WDTC-AP6X |
| Nr kat. | 1634764 |
| Dane ogólne | |
| Znamionowy zakres detekcji | 15 mm |
| Warunki montażowe | Powierzchniowy |
| Bezpieczny zasięg roboczy | $\leq (0,81 \times S_n)$ mm |
| Dokładność powtarzalności | $\leq 2\%$ pełnej skali |
| Dryft temperaturowy | $\leq \pm 10\%$ $\leq \pm 20\%$, $\leq -25\text{ °C}$, $\geq +70\text{ °C}$ |
| Histeresa | 3...15 % |
| Dane elektryczne | |
| Napięcie zasilania | 10...30 V DC |
| Tętnienie szczytkowe | $\leq 10\%$ U_{ss} |
| Nominalny prąd zasilania DC | ≤ 200 mA |
| Prąd bez obciążenia | 25 mA |
| Prąd szczytkowy | ≤ 0.1 mA |
| Napięcie testowe izolacji | ≤ 0.5 kV |
| Zabezpieczenie przed zwarciami | tak / Cykliczne |
| Spadek napięcia przy I_e | ≤ 1.8 V |
| Ochrona przed przerwą w obwodzie/odwrotną polaryzacją | tak / Całkowite |
| Funkcja wyjścia | 3-przewodowy, Styk NO, PNP |
| stabilność w polu DC | 300 mT |
| stabilność w polu AC | 300 mT _{ss} |
| Klasa ochrony | ☐ |
| Częstotliwość przełączania | 0.75 kHz |

Schemat podłączenia



Zasada działania

W ramach rodziny czujników uprox+ firma TURCK oferuje doskonałe rozwiązania dla młeczarni, browarów, piekarni, producentów mrozonek, czy też do aplikacji pakowania i napełnienia w przemyśle spożywczym. Czujniki indukcyjne dedykowane dla przemysłu spożywczego są całkowicie uszczelnione i odporne na środki czyszczące oraz dezynfekujące. Nasze czujniki serii uprox+ spełniają nawet bardziej rygorystyczne wymagania niż te stawiane przez stopnie ochrony IP68 i IP69K. Dzięki wykonaniu czoła czujników z tworzywa LCP i ich obudowy ze stali nierdzewnej, charakteryzują się one doskonałą odpornością.

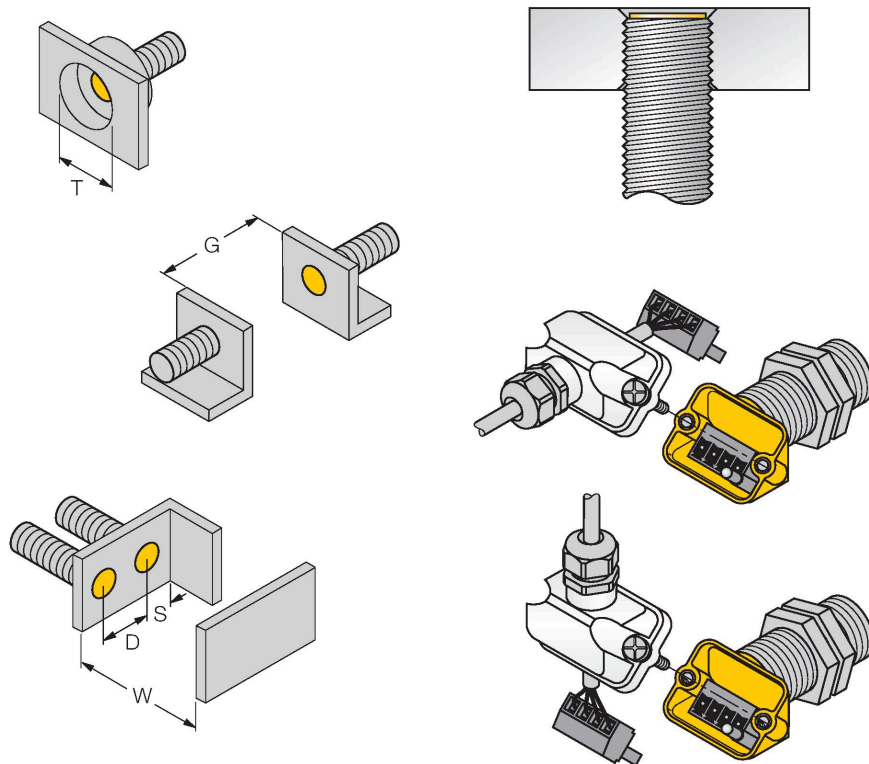


Dane techniczne

| Dane mechaniczne | |
|--|--|
| Wykonanie | Cylindryczne gwintowane, M30 × 1,5 |
| Wymiary | 95 mm |
| Materiał obudowy | Stal nierdzewna, 1.4404 (AISI 316L) |
| Materiał osłony terminala zaciskowego | tworzywo sztuczne, Ultem |
| Materiał obudowy terminala zaciskowego | tworzywo sztuczne, LCP-GF30 |
| Materiał powierzchni aktywnej | tworzywo sztuczne, LCP |
| Dopuszczalne ciśnienie na powierzchni czołowej | ≤ 10 bar |
| Maks. moment dokręcenia nakrętki obudowy | 75 Nm |
| Połączenie elektryczne | Komora zacisku, zdejmowalne, klatkowe terminale zaciskowe przeznaczone dla dławików kablowych M16 x 1.5 |
| Maks. średnica przewodu | ≤ 1.5 mm ² |
| Warunki środowiskowe | |
| Temperatura pracy | -40...+100 °C |
| Odporność na wibracje | 55 Hz (1 mm) |
| Odporność na uderzenia | 30 g (11 ms) |
| Stopień ochrony | IP68 IP69K |
| MTTF | 874 rok/lata zgodnie z SN 29500 (Ed. 99) 40 °C |
| Wskaźnik stanu przełączenia | LED, Żółty |

Instrukcja montażu

Instrukcja montażu / Opis



| | |
|---------------------------------|---------|
| Dystans D | 60 mm |
| Dystans W | 45 mm |
| Dystans T | 90 mm |
| Dystans S | 45 mm |
| Dystans G | 90 mm |
| Średnica powierzchni aktywnej B | Ø 30 mm |

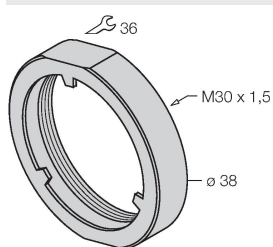
Wszystkie cylindryczne gwintowane czujniki do montażu napowierzchniowego uprox®+ mogą być również montowane poniżej powierzchni montażowej. Wkręcenie czujnika o półobrotu gwintu zapewnia bezpieczną jego pracę.

Innowacyjna koncepcja terminala zaciskowego zapewnia łatwe i wygodne podłączenie czujnika. Terminal zaciskowy jest zdejmowalny, natomiast wyjście przewodu możliwe jest kątowe lub proste.

Akcesoria

PN-M30

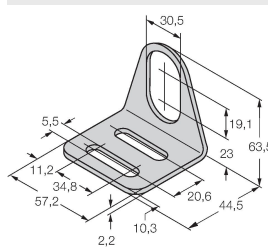
6905308



Nakrętka amortyzująca dla gwintu M30x1; materiał: Stal nierdzewna A2 1.4305 (AISI 303)

MW-30

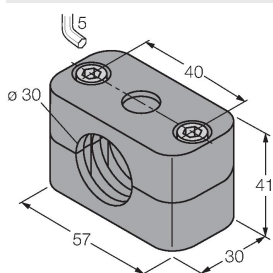
6945005



Wspornik montażowy dla czujników cylindrycznych gwintowanych; materiał: Stal nierdzewna A2 1.4301 (AISI 304)

BSS-30

6901319



Uchwyty montażowe dla czujników cylindrycznych gwintowanych i gładkich; materiał: Polipropylen

Akcesoria

| Rysunek wymiarowy | Typ | Nr kat. | |
|-------------------|--------------------------|---------|---|
| | M16X1.5 PVDF CABLE GLAND | 1634759 | Dławik kablowy M16 × 1,5, materiał: PVDF; bez pierścienia Viton O-ring; IP69K |

