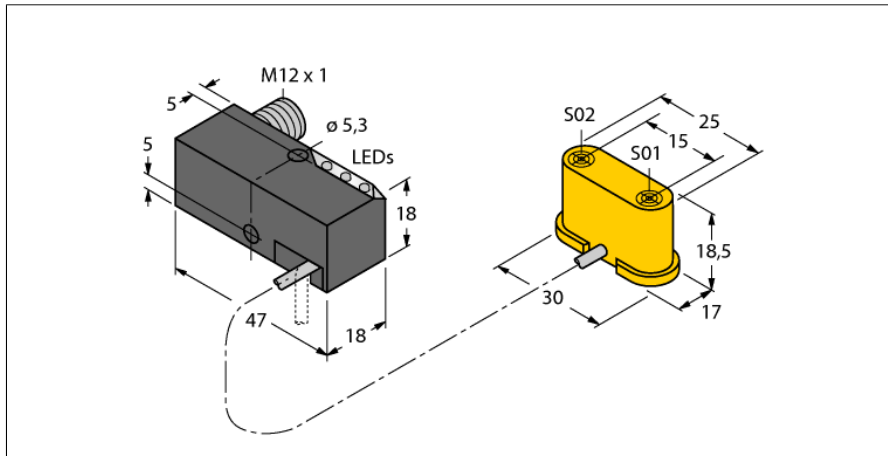


Czujnik indukcyjny

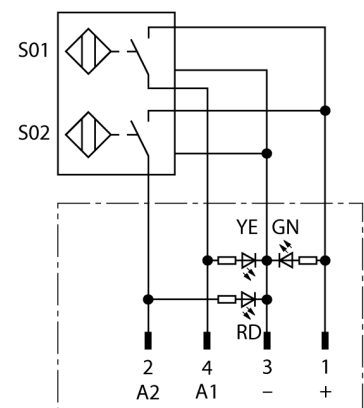
Zestaw monitorujący do napinaczy pneumatycznych

NI1.5-VEP-2AP6-0.185-FS4.4X3/S304



- blok zasilający VEP z diodami oraz z podłączonymi dwoma czujnikami
- Złącze męskie M12 x 1
- tworzywo sztuczne PBT-GF30-V0
- Odporność na pola magnetyczne (odporność na iskry spawalnicze), dla pól DC i AC o natężeniu do 100 mT
- 2 wyjścia PNP NO
- 4-przewodowy DC, 10...30 VDC

Schemat podłączenia



Zasada działania

Firma TURCK oferuje specjalne, wygodne w stosowaniu, zestawy monitorujące do zaciśków zasilających składające się z dwóch miniaturowych czujników realizujących detekcję „otwarcia/zamknięcia”. Ta rodzina produktów umożliwia prawie nieograniczoną liczbę konfiguracji czterech bloków zasilających z ponad 40 typami czujników.

Typ	NI1.5-VEP-2AP6-0.185-FS4.4X3/S304
Nr kat.	1650123
Special version	S304 odpowiada to: 2 x Ni./Bi./...-AP(N)6/S34. Funkcjonalność dla DeviceNet. Zdefiniowana długość na złączu FS4.4/FS4.4K lub FSF5.5/FSF5.5K (z połączeniem PE) lub FS4.4X3. Przykładowe zamówienie: Ni2-Q6.5-AP6-0.1-FSF4.4X3/S304
Dane ogólne	
Znamionowy zakres detekcji Sn	1.5 mm
Warunki montażowe	Niepowierzchniowy
Bezpieczny zasięg roboczy	≤ (0,81 × Sn) mm
Współczynniki korekcji	St37 = 1; Al = 0,3; stal nierdzewna = 0,7; Ms = 0,4
Dokładność powtarzalności	≤ 2 % pełnej skali
Dryft temperaturowy	≤ ±10 %
Histereza	3...15 %
Dane elektryczne	
Napięcie zasilania	10...30 V DC
Tętnienie szczytkowe	≤ 10 % U _s
Nominalny prąd zasilania DC	≤ 150 mA
Prąd szczytkowy	≤ 0.1 mA
Napięcie testowe izolacji	≤ 0.5 kV
Zabezpieczenie przed zwarciami	tak/ Cykliczne
Spadek napięcia przy I _n	≤ 1.8 V
Funkcja wyjścia	4-przewodowy, Styk NO, PNP
Częstotliwość przełączania	0.03 kHz
Dane mechaniczne	
Wykonanie	Zestaw do kontroli napinaczy, VEP
Wymiary	47 x 18 x 18 mm
Materiał obudowy	Metal
Materiał powierzchni aktywnej	tworzywo sztuczne, PBT-GF30-V0
Połączenie elektryczne	Złącze, M12 × 1
Typ przewodu	Ø 2 mm, Szary, Lif9Y-11Y, PUR, 0.185 m
Przekrój przewodu	3 x 0.08 mm ²
linka	40x0.05mm
Warunki środowiskowe	
Temperatura pracy	-25...+70 °C
Odporność na wibracje	55 Hz (1 mm)
Odporność na uderzenia	30 g (11 ms)
Stopień ochrony	IP67
MTTF	2283 rok/lata zgodnie z SN 29500 (Ed. 99) 40 °C
Wskaźnik napięcia zasilania	LED, zielony
Wskaźnik stanu przełączenia	2 x LED, Żółty / czerwony