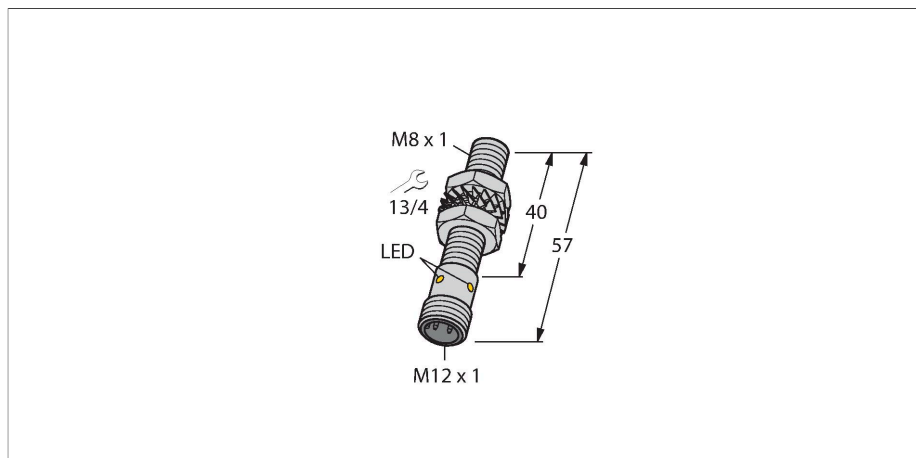


BI2U-EGT08-AP6X-H1341

Czujnik indukcyjny – z rozszerzonym zakresem detekcji



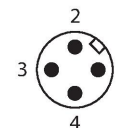
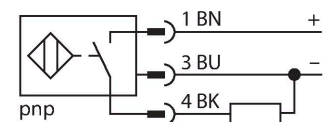
Cechy charakterystyczne

- Obudowa cylindryczna gwintowana M8x1
- Stal nierdzewna, pokryta PTFE
- współczynnik korekcji 1 dla wszystkich metali
- stopień ochrony IP68
- odporność na pole magnetyczne
- duży zakres detekcji
- wysoka częstotliwość przełączania
- możliwy montaż niepowierzchniowy
- 3-przewodowy DC, 10...30 VDC
- wyjście PNP NO
- złącze M12 x 1

Dane techniczne

Typ	BI2U-EGT08-AP6X-H1341
Nr kat.	4602071
Dane ogólne	
Znamionowy zakres detekcji	2 mm
Warunki montażowe	Powierzchniowy
Bezpieczny zasięg roboczy	$\leq (0,81 \times S_n)$ mm
Dokładność powtarzalności	$\leq 2\%$ pełnej skali
Dryft temperaturowy	$\leq \pm 10\%$
	$\leq \pm 20\%$, $\leq -25\text{ °C}$ v $\geq +70\text{ °C}$
Histereza	3...15 %
Dane elektryczne	
Napięcie zasilania	10...30 V DC
Tętnienie szczytkowe	$\leq 10\%$ U_{ss}
Nominalny prąd zasilania DC	≤ 150 mA
Prąd bez obciążenia	15 mA
Prąd szczytkowy	≤ 0.1 mA
Napięcie testowe izolacji	≤ 0.5 kV
Zabezpieczenie przed zwarciami	tak / Cykliczne
Spadek napięcia przy I_o	≤ 1.8 V
Ochrona przed przerwą w obwodzie/odwrotną polaryzacją	tak / Całkowite
Funkcja wyjścia	3-przewodowy, Styk NO, PNP
stabilność w polu DC	200 mT
stabilność w polu AC	200 mT _{ss}
Klasa ochrony	□
Częstotliwość przełączania	1 kHz

Schemat podłączenia



Zasada działania

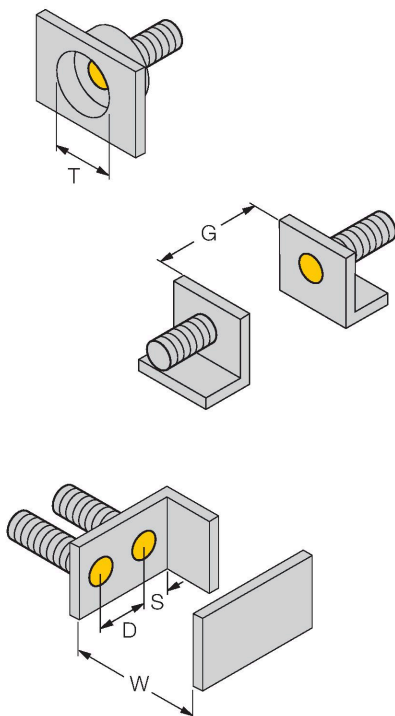
Czujniki indukcyjne przeznaczone są do bezkontaktowej detekcji metalowych obiektów. Czujniki uprox+ posiadają szczególnie zalety ze względu na zastosowanie w nich opatentowanego systemu cewek. Wyróżniają się one dzięki optymalnej odległości między przełącznikami, maksymalnej elastyczności, niezawodnemu działaniu oraz skutecznej standaryzacji.

Dane techniczne

Dane mechaniczne	
Wykonanie	Cylindryczne gwintowane, M8 × 1
Wymiary	57 mm
Materiał obudowy	Stal nierdzewna, 1.4427 SO, Powłoka PTFE
Materiał powierzchni aktywnej	tworzywo sztuczne, PP, powłoka PTFE
Maks. moment dokręcenia nakrętki obudowy	5 Nm
Połączenie elektryczne	Złącze, M12 × 1
Warunki środowiskowe	
Temperatura pracy	-30...+85 °C
Odporność na wibracje	55 Hz (1 mm)
Odporność na uderzenia	30 g (11 ms)
Stopień ochrony	IP68
MTTF	874 rok/lata zgodnie z SN 29500 (Ed. 99) 40 °C
Wskaźnik stanu przełączenia	LED, Żółty

Instrukcja montażu

Instrukcja montażu / Opis



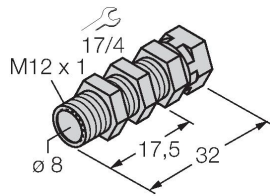
Dystans D	16 mm
Dystans W	6 mm
Dystans T	24 mm
Dystans S	12 mm
Dystans G	12 mm
Średnica powierzchni aktywnej B	Ø 8 mm

Wszystkie cylindryczne gwintowane czujniki do montażu napowierzchniowego uprox + mogą być również montowane poniżej powierzchni montażowej. Wkręcenie czujnika o półobrotu gwintu zapewnia bezpieczną jego pracę.

Akcesoria

QM-08

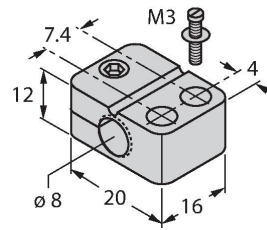
6945100



Uchwyt szybkiego montażu z zamkiem, mosiądz chromowana, gwint męski M12 x 1. Uwaga: Zakres detekcji czujników zbliżeniowych może zostać zredukowany, gdy stosowane są elementy montażowe szybkiej instalacji.

BST-08B

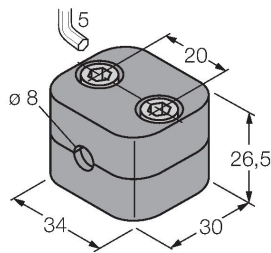
6947210



Obejma montażowa dla czujników cylindrycznych gwintowanych; materiał: PA6

BSS-08

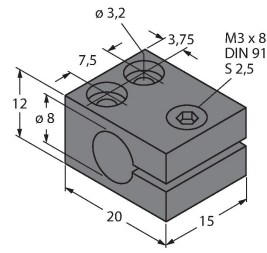
6901322



Uchwyt montażowy dla czujników cylindrycznych gwintowanych i gładkich; materiał: Polipropylen

MBS80

69479



Obejma montażowa dla czujników cylindrycznych gładkich; materiał bloku montażowego: Aluminium anodowane

Akcesoria

Rysunek wymiarowy

Typ

Nr kat.

RKC4T-2/TXL1001

6630249

Przewód podłączeniowy, złącze żeńskie M12, proste, 3-stykowe, długość przewodu: 2 m, materiał koszulki ochronnej: Włókno aramidowe, żółte; szczytowa wartość temperatury: 200°C, dostępne również inne długości kabli i typy otuliny, patrz www.turck.com

