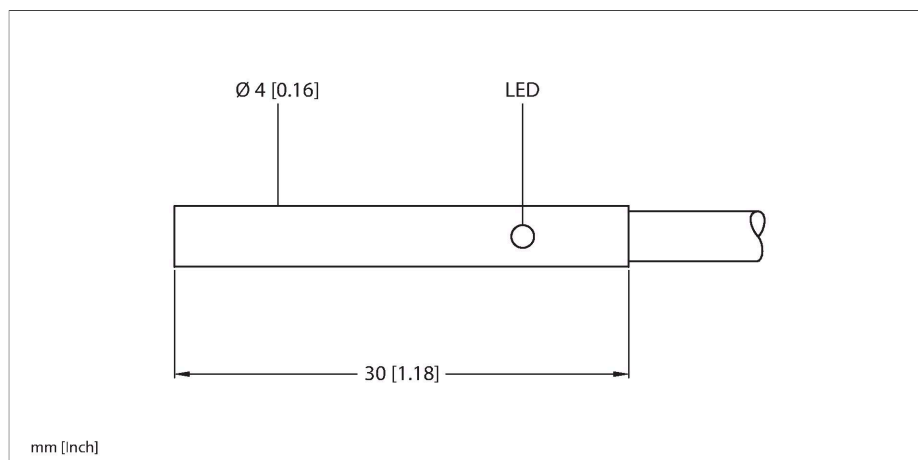


# BI1-EH04-RP6X

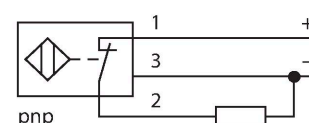
## Czujnik indukcyjny



### Cechy charakterystyczne

- Gładki cylinder Ø 4 mm
- Stal nierdzewna 1.4305 (AISI 303)
- 3-przewodowy DC, 10...30 VDC
- Wyjście PNP NZ
- Przewód

### Schemat podłączenia



### Dane techniczne

Typ	BI1-EH04-RP6X
Nr kat.	4608442
Znamionowy zakres detekcji	1 mm
Warunki montażowe	Powierzchniowy
Bezpieczny zasięg roboczy	$\leq (0,81 \times S_n)$ mm
Współczynniki korekcji	St37 = 1; Al = 0,3; stal nierdzewna = 0,7; Ms = 0,4
Dokładność powtarzalności	$\leq 2$ % pełnej skali
Dryft temperaturowy	$\leq \pm 10$ %
Histeresa	10 %
Temperatura pracy	-25...+70 °C
Napięcie zasilania	10...30 V DC
Tętnienie szczytkowe	$\leq 10$ % $U_{ss}$
Nominalny prąd zasilania DC	$\leq 100$ mA
Prąd bez obciążenia	$\leq 15$ mA
Prąd szczytkowy	$\leq 0.1$ mA
Napięcie testowe izolacji	$\leq 0.5$ kV
Zabezpieczenie przed zwarcieniem	tak / Cykliczne
Spadek napięcia przy $I_o$	$\leq 1.8$ V
Ochrona przed przerwą w obwodzie/odwrotną polaryzacją	tak / Całkowite
Funkcja wyjścia	3-przewodowy, styk NZ, PNP
Częstotliwość przełączania	3 kHz
Wykonanie	Gładki cylinder, 4 mm
Wymiary	30 mm
Materiał obudowy	Stal nierdzewna, 1.4305 (AISI 303)
Materiał powierzchni aktywnej	tworzywo sztuczne, PA6.6
Połączenie elektryczne	Przewody

### Zasada działania

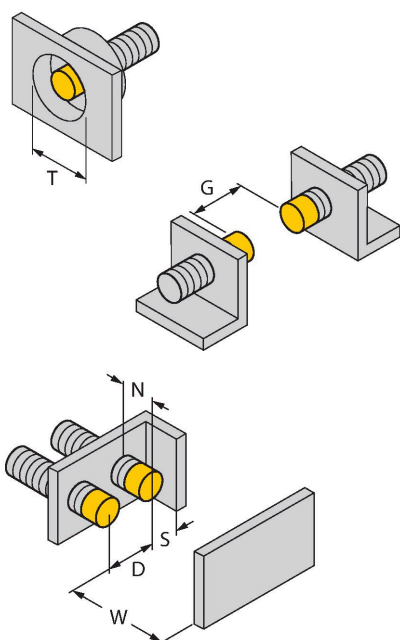
Czujniki indukcyjne wykrywają bezkontaktowo obiekty metalowe. Zasada ich działania oparta jest na interakcji związanej z wejściem obiektu w zmienne pole elektromagnetyczne o wysokiej częstotliwości. Czujniki indukcyjne generują to pole, dzięki obwodowi RLC z rdzeniem ferrytowym.

## Dane techniczne

Typ przewodu	Ø 3.3 mm, Szary, LiFY-11Y, PUR, 2 m
Przekrój przewodu	3 x 0.14 mm <sup>2</sup>
Odporność na wibracje	55 Hz (1 mm)
Odporność na uderzenia	30 g (11 ms)
Klasa ochrony	IP67
MTTF	2283 rok/lata zgodnie z SN 29500 (Ed. 99) 40 °C
Wskaźnik stanu przełączenia	LED, żółta

## Instrukcja montażu

### Instrukcja montażu / Opis

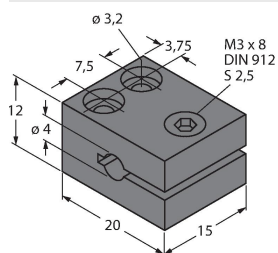


Dystans D	2 x B
Dystans W	3 x Sn
Dystans T	3 x B
Dystans S	1,5 x B
Dystans G	6 x Sn
Średnica powierzchni aktywnej B	Ø 4 mm

## Akcesoria

MBS40

69477



klamra montażowa; materiał bloku montażowego: anodowane aluminium