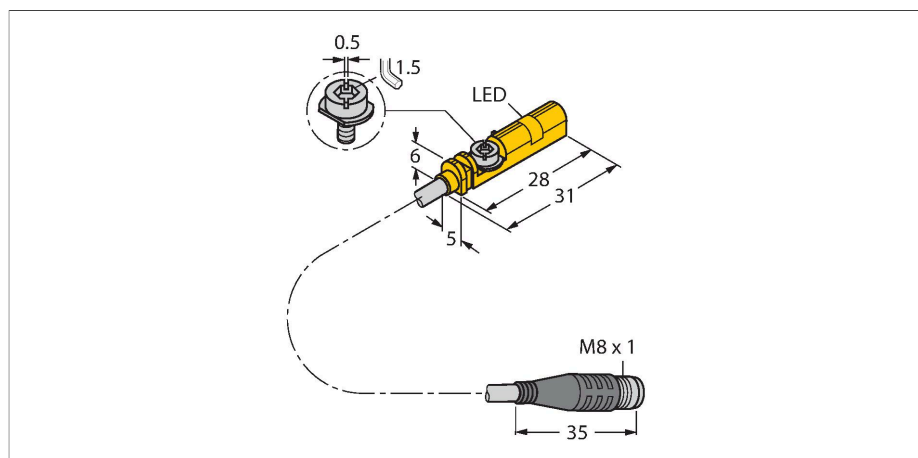


BIM-UNT-AN6X-0.3-PSG3S

Czujnik magneto-indukcyjny – dla cylindrów pneumatycznych



Cechy charakterystyczne

- Do siłowników z rowkiem teowym bez akcesoriów montażowych
- Opcjonalne akcesoria do montażu innych wersji siłowników
- Możliwy montaż jedną ręką
- Stabilny montaż
- Czujnik magneto-indukcyjny
- 3-przewodowy DC, 10...30 VDC
- styk NO, wyjście NPN
- Krótki przewód z męskim złączem Ø 8 mm

Zasada działania

Czujniki magneto-indukcyjne są aktywowane przez pola magnetyczne i są szczególnie dedykowane do detekcji pozycji tłoka w cylindrach. Ze względu na fakt, iż pola magnetyczne przenikają metale diamagnetyczne, czujniki wykrywają przez aluminiową ściankę obecność magnesu trwałego zamontowanego na tłoku.

Dane techniczne

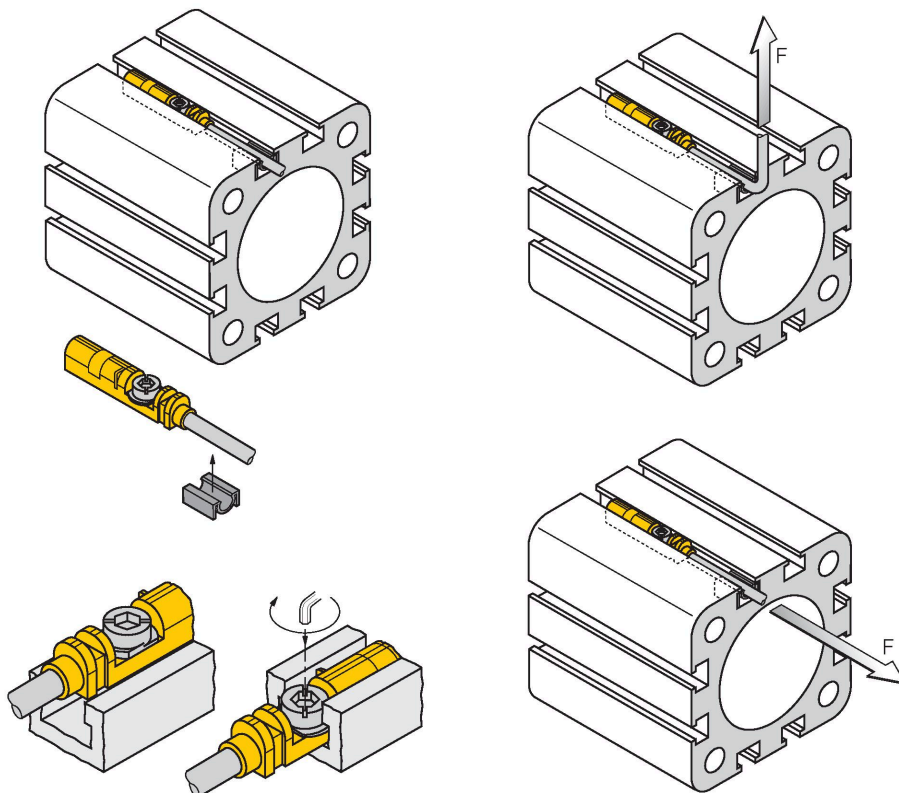
Typ	BIM-UNT-AN6X-0.3-PSG3S
Nr kat.	4685705
Dane ogólne	
Prędkość przesuwu	≤ 10 m/s
Powtarzalność	≤ ± 0.1 mm
Dryft temperaturowy	≤ 0.1 mm
Histereza	≤ 1 mm
Dane elektryczne	
Napięcie zasilania	10...30 V DC
Tętnienie szczytkowe	≤ 10 % U _{ss}
Nominalny prąd zasilania DC	≤ 150 mA
Prąd bez obciążenia	15 mA
Prąd szczytkowy	≤ 0.1 mA
Napięcie testowe izolacji	≤ 0.5 kV
Zabezpieczenie przed zwarciami	tak / Cykliczne
Spadek napięcia przy I _o	≤ 1.8 V
Ochrona przed przerwą w obwodzie/odwrotną polaryzacją	tak / Całkowite
Funkcja wyjścia	3-przewodowy, Styk NO, NPN
Częstotliwość przełączania	1 kHz
Dane mechaniczne	
Wykonanie	Prostopadłościenny, UNT
Wymiary	28 x 5 x 6 mm
Materiał obudowy	Tworzywo sztuczne, PP
Materiał powierzchni aktywnej	tworzywo sztuczne, PP
Moment dokręcający śruby mocującej	0.4 Nm
Połączenie elektryczne	Kabel ze złączem, Ø 8 mm

Dane techniczne

Typ przewodu	Ø 3 mm, Szary, Lif9Y-11Y, PUR, 0.3 m
	Przeznaczenie do łańcuchów kablowych (E-ChainSystems®) zgodnie z deklaracją producenta H1063M
Przekrój przewodu	3 x 0.14 mm ²
Warunki środowiskowe	
Temperatura pracy	-25...+70 °C
Odporność na wibracje	55 Hz (1 mm)
Odporność na uderzenia	30 g (11 ms)
Stopień ochrony	IP68
MTTF	2283 rok/lata zgodnie z SN 29500 (Ed. 99) 40 °C
Montaż na następujących profilach	
Obudowa cylindryczna	
Wskaźnik stanu przełączenia	LED, Żółty
W zestawie	zacisk kablowy

Instrukcja montażu

Instrukcja montażu / Opis

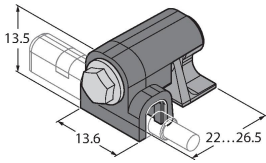


Dzięki krawędzi montażowej możliwe jest włożenie czujnika w rowek jedną ręką od góry. Zamocować czujnik zgodnie z poniższym opisem (za pomocą opatentowanej śruby motylkowej): Śruba i otwór mają lewy gwint. Dwie wargi z tworzywa sztucznego utrzymujące śrubę we właściwej pozycji gwarantują gotowość do instalacji. Przekręcić śrubę zgodnie z kierunkiem obrotu wskazówek zegara. Śruba wychodzi z gwintu i blokuje skrzydełka o górną część rowka. Dzięki temu czujnik jest dociskany i blokowany. Wystarczy wykonać od kilku stopni do ok. 1,5 obrotu śruby za pomocą śrubokręta (szerokość końcówki 0,5 mm) lub klucza imbusowego 1,5 mm, aby zapewnić mocowanie bez występowania wibracji, zależnie od kształtu gniazda. Moment dokręcania 0,4 Nm wystarcza do bezpiecznego montażu i nie grozi uszkodzeniem czujnika. Czujnik wytrzymuje naprężenia promieniowe i osiowe działające na przewód z siłą do $F=100N$. W zestawie znajduje się zacisk kablowy. Umożliwia bezproblemowe prowadzenie kabla w rowku i zapewnia możliwie najlepsze jego zamocowanie. Odpowiednie akcesoria do montażu na innych typach cylindrów należy zamawiać osobno.

Akcesoria

KLZCD2-UNT

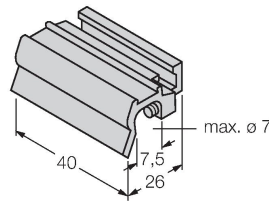
6970418



Wspornik do montażu czujników pola magnetycznego w cylindrze CleanDesign z rowkami w kształcie T za pomocą szyny montażowej.

KLZ1-INT

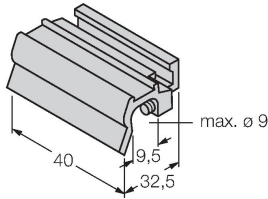
6970410



Akcesoria do instalacji czujników BIM-INT i BIM-UNT na cylindrach ciągnowych; średnica cylindra: 32...40 mm; materiał: Aluminium; na zamówienie inne akcesoria montażowe dla cylindrów o różnych średnicach

KLZ2-INT

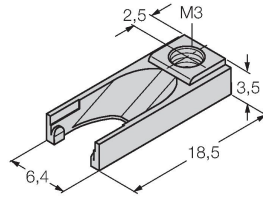
6970411



Akcesoria do instalacji czujników BIM-INT i BIM-UNT na cylindrach ciągnowych; średnica cylindra: 50...63 mm; materiał: Aluminium; na zamówienie inne akcesoria montażowe dla cylindrów o różnych średnicach

UNT-STOPPER

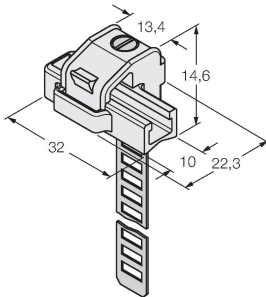
4685751



Akcesoria zabezpieczające punkt przelączania na cylindrach z rowkiem typu T; montaż zatrzaskowy na obudowie czujników BIM-UNT; materiał: Tworzywo sztuczne

KLRC-UNT1

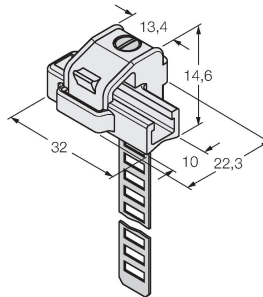
6970626



Wspornik montażowy do montażu czujników pola magnetycznego na okrągłych cylindrach; średnica cylindra: 8...25 mm; materiał: PA 6I/6T / mosiądz wysokoniklowy; klasyfikacja do stref zagrożonych ogniem zgodna z UL94 - V2

KLRC-UNT2

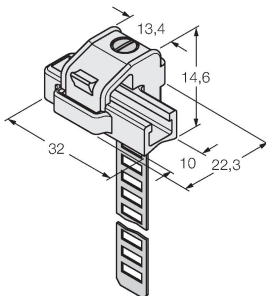
6970627



Wspornik montażowy do montażu czujników pola magnetycznego na okrągłych cylindrach; średnica cylindra: 25...63 mm; materiał: PA 6I/6T / mosiądz wysokoniklowy; klasyfikacja do stref zagrożonych ogniem zgodna z UL94 - V2

KLRC-UNT3

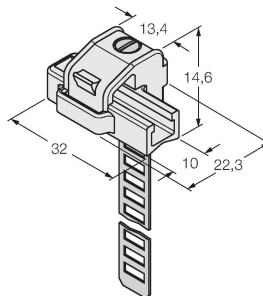
6970628



Wspornik montażowy do montażu czujników pola magnetycznego na okrągłych cylindrach; średnica cylindra: 63...130 mm; materiał: PA 6I/6T / mosiądz wysokoniklowy; klasyfikacja do stref zagrożonych ogniem zgodna z UL94 - V2

KLRC-UNT4

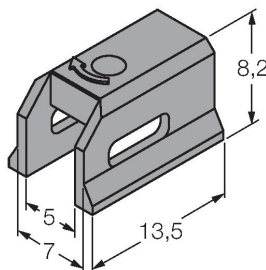
6970629



Wspornik montażowy do montażu czujników pola magnetycznego na okrągłych cylindrach; średnica cylindra: 130...250 mm; materiał: PA 6I/6T / mosiądz wysokoniklowy; klasyfikacja do stref zagrożonych ogniem zgodna z UL94 - V2

KLDT-UNT2

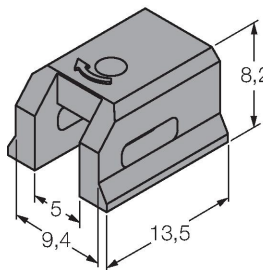
6913351



Wspornik montażowy do montażu czujników pola magnetycznego na cylindrach z rowkiem trapezowym; szerokość rowka: 7 mm; materiał: PPS

KLDT-UNT3

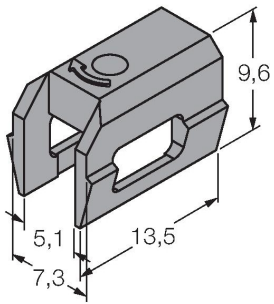
6913352



Wspornik montażowy do montażu czujników pola magnetycznego na cylindrach z rowkiem trapezowym; szerokość rowka: 9.4 mm; materiał: PPS

KLDT-UNT6

6913355



Wspornik montażowy do montażu czujników pola magnetycznego na cylindrach z rowkiem trapezowym; szerokość rowka: 7.35 mm; materiał: PPS