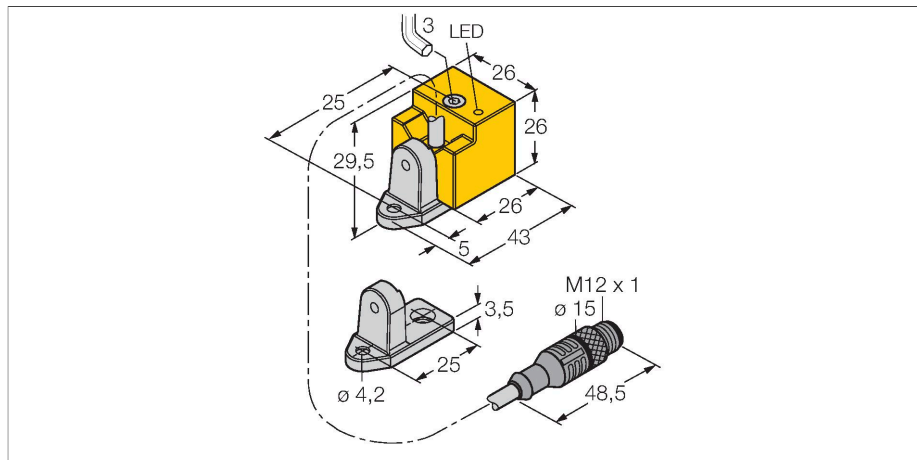


BI10-QN26-AD4X-0.15-RS4.23/S90

Czujnik indukcyjny



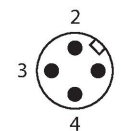
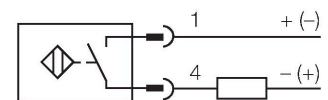
Cechy charakterystyczne

- prostopadłościenny, wysokość 26mm
- możliwość ustawienia do 4 pozycji powierzchni aktywnej
- tworzywo sztuczne PBT-GF30-V0
- wysoka jasność diod LED
- 2-przewodowy DC, 10...65 VDC
- normalnie otwarty
- przewód ze złączem

Dane techniczne

Typ	BI10-QN26-AD4X-0.15-RS4.23/S90
Nr kat.	4470224
Uwaga dotycząca produktu	For use in France, please take the version with the W/BF adapter, ident. no. 4470234
Special version	S90 odpowiada to: Przewód PUR

Dane ogólne	
Znamionowy zakres detekcji	10 mm
Warunki montażowe	Powierzchniowy
Bezpieczny zasięg roboczy	$\leq (0,81 \times S_n)$ mm
Współczynniki korekcji	St37 = 1; Al = 0,3; stal nierdzewna = 0,7; Ms = 0,4
Dokładność powtarzalności	≤ 2 % pełnej skali
Dryft temperaturowy	$\leq \pm 10$ %
Histeresa	1...15 %
Dane elektryczne	
Napięcie zasilania	10...65 V DC
Tętnienie szczytkowe	≤ 10 % U_{ss}
Nominalny prąd zasilania DC	≤ 100 mA
Prąd szczytkowy	$\leq 0,6$ mA
Napięcie testowe izolacji	$\leq 0,5$ kV
Zabezpieczenie przed zwarciami	tak / Cykliczne
Spadek napięcia przy I_o	≤ 5 V
Ochrona przed przerwą w obwodzie/odwrotną polaryzacją	Całkowite
Funkcja wyjścia	2-przewodowy, Styk NO, 2-przewodowy
Najniższy prąd zasilania	$\geq 1,5$ mA
Częstotliwość przełączania	0.5 kHz



Zasada działania

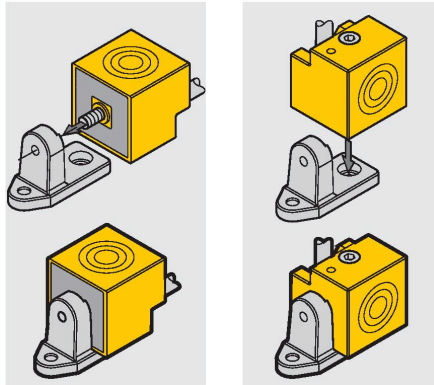
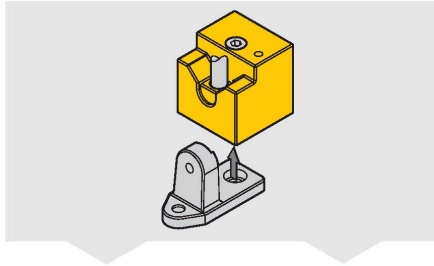
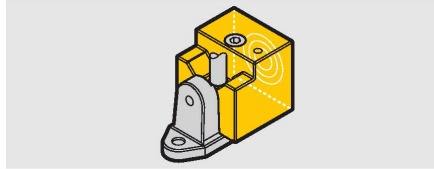
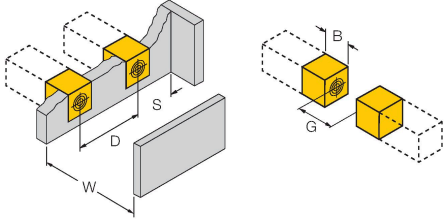
Czujniki indukcyjne wykrywają bezkontaktowo obiekty metalowe. Zasada ich działania oparta jest na interakcji związanej z wejściem obiektu w zmienne pole elektromagnetyczne o wysokiej częstotliwości. Czujniki indukcyjne generują to pole, dzięki obwodowi RLC z rdzeniem ferrytowym.

Dane techniczne

Dane mechaniczne	
Wykonanie	Prostopadłościenny, QN26
Wymiary	43 x 26 x 26 mm
	możliwość ustawienia do 4 pozycji powierzchni aktywnej
Materiał obudowy	Tworzywo sztuczne, PBT-GF30-V0, Żółte
Materiał powierzchni aktywnej	tworzywo sztuczne, PBT-GF30-V0, żółta
Materiał nakrętki	metal, CuZn
Połączenie elektryczne	Kabel ze złączem, M12 × 1
Typ przewodu	Ø 4.4 mm, LifY-11Y, PUR, 0.15 m
Przekrój przewodu	2 x 0.34 mm ²
Warunki środowiskowe	
Temperatura pracy	-25...+70 °C
Odporność na wibracje	55 Hz (1 mm)
Odporność na uderzenia	30 g (11 ms)
Stopień ochrony	IP67
MTTF	2283 rok/lata zgodnie z SN 29500 (Ed. 99) 40 °C
Wskaźnik stanu przełączenia	LED, Żółty
W zestawie	obrotowy uchwyt montażowy

Instrukcja montażu

Instrukcja montażu / Opis



Dystans D	3 x B
Dystans W	3 x Sn
Dystans S	1.5 x B
Dystans G	6 x Sn
Dystans N	1 x B
Szerokość powierzchni aktywnej B	26 mm

Screwed on acc. to
 DIN 6912 Allen screw
 M4 x 30 included in scope of supply.
 DIN 84 slotted screw
 Not included in scope of supply.