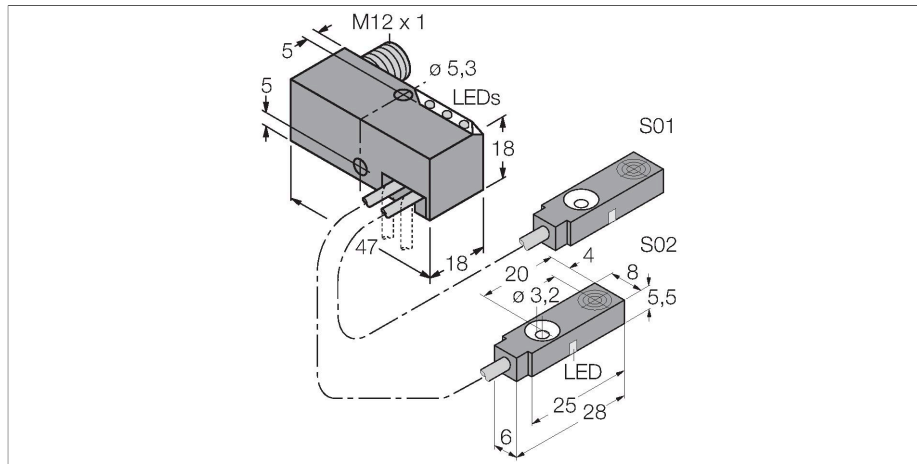


# BI2-Q5.5-0.27-BS-2AP6X3-H1141/S34

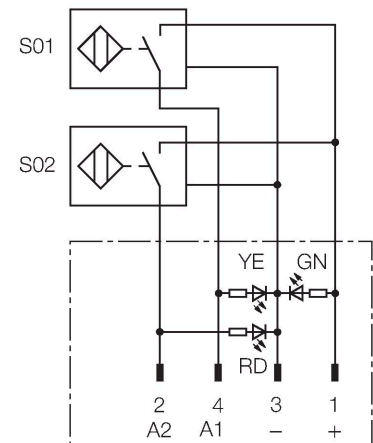
## Czujnik indukcyjny – Zestaw monitorujący do napinaczy pneumatycznych



### Cechy charakterystyczne

- blok zasilający z diodami oraz z podłączonymi dwoma czujnikami
- ustawialna pozycja bloku w zakresie 0°... 90°, otwór umożliwi swobodną instalację przewodu
- tworzywo sztuczne PBT-GF30-V0
- Odporność na pola magnetyczne (odporność na iskry spawalnicze), dla pól DC i AC o natężeniu do 100 mT
- 2 wyjścia PNP NO
- 4-przewodowy DC, 10...30 VDC

### Schemat podłączenia



### Zasada działania

Firma TURCK oferuje specjalne, wygodne w stosowaniu, zestawy monitorujące do zacisków zasilających składające się z dwóch miniaturowych czujników realizujących detekcję „otwarcia/zamknięcia”. Ta rodzina produktów umożliwia prawie nieograniczoną liczbę konfiguracji czterech bloków zasilających z ponad 40 typami czujników.

### Dane techniczne

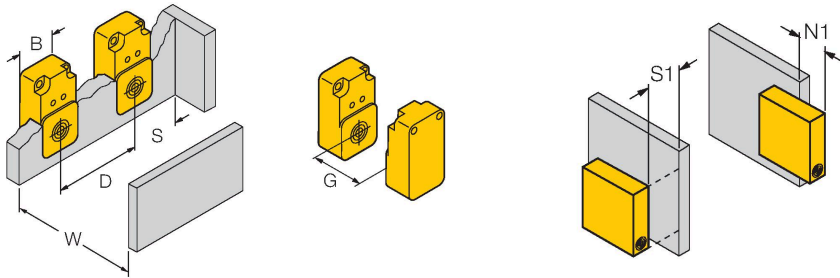
Typ	BI2-Q5.5-0.27-BS-2AP6X3-H1141/S34
Nr kat.	1613006
Special version	S34 odpowiada to: Odporność na pola magnetyczne
<b>Dane ogólne</b>	
Znamionowy zakres detekcji	2 mm
Warunki montażowe	Powierzchniowy
Bezpieczny zasięg roboczy	$\leq (0,81 \times S_n)$ mm
Współczynniki korekcji	St37 = 1; Al = 0,3; stal nierdzewna = 0,7; Ms = 0,4
Dokładność powtarzalności	$\leq 2$ % pełnej skali
Dryft temperaturowy	$\leq \pm 10$ %
Histeresa	3...15 %
<b>Dane elektryczne</b>	
Napięcie zasilania	10...30 V DC
Tętnienie szczytkowe	$\leq 10$ % $U_{ss}$
Nominalny prąd zasilania DC	$\leq 150$ mA
Prąd bez obciążenia	20 mA
Prąd szczytkowy	$\leq 0.1$ mA
Napięcie testowe izolacji	$\leq 0.5$ kV
Zabezpieczenie przed zwarciami	tak / Cykliczne
Spadek napięcia przy $I_0$	$\leq 1.8$ V
Ochrona przed przerwą w obwodzie/odwrotną polaryzacją	Całkowite
Funkcja wyjścia	4-przewodowy, Styk NO, PNP
Najniższy prąd zasilania	$\geq 1$ mA
Częstotliwość przełączania	0.03 kHz

## Dane techniczne

Dane mechaniczne	
Wykonanie	Zestaw do kontroli napinaczy, Q5,5
Wymiary	47 x 18 x 18 mm
Materiał obudowy	Metal, PBT-GF20-V0
Materiał powierzchni aktywnej	tworzywo sztuczne, PP-GF20
Połączenie elektryczne	Złącze, M12 × 1
Typ przewodu	Ø 2 mm, Szary, Lif9Y-11Y, PUR, 0.27 m
Przekrój przewodu	3 x 0.08 mm <sup>2</sup>
linka	40 x 0.05 mm
Warunki środowiskowe	
Temperatura pracy	-25...+70 °C
Odporność na wibracje	55 Hz (1 mm)
Odporność na uderzenia	30 g (11 ms)
Stopień ochrony	IP67
MTTF	2283 rok/lata zgodnie z SN 29500 (Ed. 99) 40 °C
Wskaźnik napięcia zasilania	LED, zielony
Wskaźnik stanu przełączenia	2 x LED, Żółty / czerwony

## Instrukcja montażu

### Instrukcja montażu / Opis



Dystans D	3 x B
Dystans W	3 x Sn
Dystans S	1,5 x B
Dystans G	6 x Sn
Dystans N	2 x Sn
Szerokość powierzchni aktywnej B	6.5 mm

Uwaga, w przypadku tego czujnika obowiązkowy jest montaż niepowierzchniowy.

Pod następującymi warunkami możliwy jest montaż pół-powierzchniowy:

N1 = 0 mm i S1 = 1 mm lub

N1 = 1 mm i S1 = 0 mm


Wartości stosowane przy montażu w aluminium

N1 = 0 mm i S1 = 5 mm lub

N1 = 5 mm i S1 = 0 mm

Wartości stosowane przy montażu w St37.

## Akcesoria

Rysunek wymiarowy	Typ	Nr kat.	
	RKC4.4T-2/TEL	6625013	Przewód podłączeniowy, złącze żeńskie M12, proste, 4-pinowe, długość: 2 m; materiał otuliny: PVC, czarny; certyfikat cULus; dostępne również inne długości kabli i typy otuliny, patrz <a href="http://www.turck.com">www.turck.com</a>