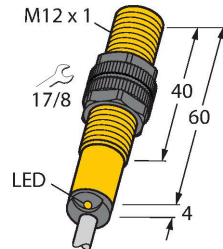


# BI2-S12-AN6X

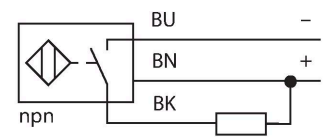
## Czujnik indukcyjny



### Cechy charakterystyczne

- gwintowany cylinder M12x1
- tworzywo sztuczne PA12-GF30
- 3-przewodowy DC, 10...30 VDC
- wyjście NPN NO
- przewód

### Schemat podłączenia



### Zasada działania

Czujniki indukcyjne wykrywają bezkontaktowo obiekty metalowe. Zasada ich działania oparta jest na interakcji związanej z wejściem obiektu w zmienne pole elektromagnetyczne o wysokiej częstotliwości. Czujniki indukcyjne generują to pole, dzięki obwodowi RLC z rdzeniem ferrytowym.

### Dane techniczne

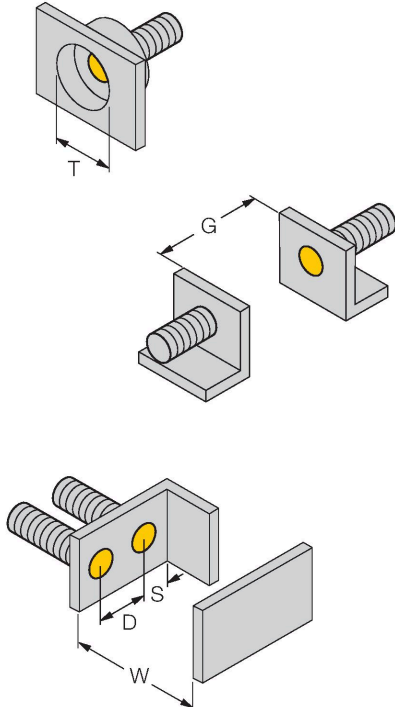
Typ	BI2-S12-AN6X
Nr kat.	46531
<b>Dane ogólne</b>	
Znamionowy zakres detekcji	2 mm
Warunki montażowe	Powierzchniowy
Bezpieczny zasięg roboczy	$\leq (0,81 \times S_n)$ mm
Współczynniki korekcji	St37 = 1; Al = 0,3; stal nierdzewna = 0,7; Ms = 0,4
Dokładność powtarzalności	$\leq 2$ % pełnej skali
Dryft temperaturowy	$\leq \pm 10$ %
Histereza	3...15 %
<b>Dane elektryczne</b>	
Napięcie zasilania	10...30 V DC
Tętnienie szczytkowe	$\leq 10$ % $U_{ss}$
Nominalny prąd zasilania DC	$\leq 200$ mA
Prąd bez obciążenia	15 mA
Prąd szczytkowy	$\leq 0.1$ mA
Napięcie testowe izolacji	$\leq 0.5$ kV
Zabezpieczenie przed zwarciami	tak / Cykliczne
Spadek napięcia przy $I_a$	$\leq 1.8$ V
Ochrona przed przerwą w obwodzie/odwrotną polaryzacją	tak / Całkowite
Funkcja wyjścia	3-przewodowy, Styk NO, NPN
Częstotliwość przełączania	2 kHz
<b>Dane mechaniczne</b>	
Wykonanie	Cylindryczne gwintowane, M12 x 1
Wymiary	60 mm
Materiał obudowy	Tworzywo sztuczne, PA12-GF30

## Dane techniczne

Materiał powierzchni aktywnej	tworzywo sztuczne, PA12-GF30
Zakończenie	Tworzywo sztuczne:, EPTR
Maks. moment dokręcenia nakrętki obudowy	1 Nm
Połączenie elektryczne	Kabel
Typ przewodu	Ø 5.2 mm, LifYY, PVC, 2 m
Przekrój przewodu	3 x 0.34 mm <sup>2</sup>
<b>Warunki środowiskowe</b>	
Temperatura pracy	-25...+70 °C
Odporność na wibracje	55 Hz (1 mm)
Odporność na uderzenia	30 g (11 ms)
Stopień ochrony	IP67
MTTF	2283 rok/lata zgodnie z SN 29500 (Ed. 99) 40 °C
Wskaźnik stanu przełączenia	LED, Żółty

## Instrukcja montażu

### Instrukcja montażu / Opis



Dystans D	2 x B
Dystans W	3 x Sn
Dystans T	3 x B
Dystans S	1,5 x B
Dystans G	6 x Sn
Średnica powierzchni aktywnej B	Ø 12 mm

## Akcesoria

QM-12

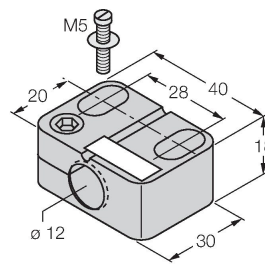
6945101



Uchwyt szybkiego montażu z zamkiem; materiał: mosiądz chromowany. Gwint męski M16 × 1. Uwaga: Stosowanie uchwytych szybkiego montażu może spowodować zmianę zakresu detekcji czujników zbliżeniowych.

BST-12B

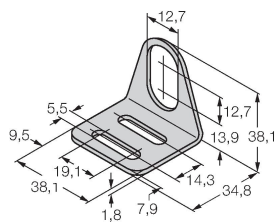
6947212



Obejma montażowa dla czujników cylindrycznych gwintowanych; materiał: PA6

MW-12

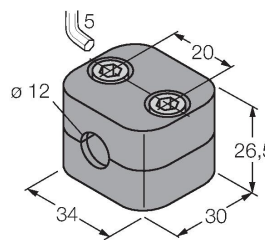
6945003



Wspornik montażowy dla czujników cylindrycznych gwintowanych; materiał: Stal nierdzewna A2 1.4301 (AISI 304)

BSS-12

6901321



Uchwyt montażowy dla czujników cylindrycznych gwintowanych i gładkich; materiał: Polipropylen