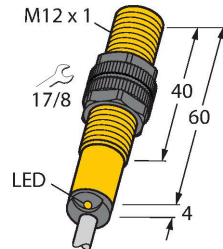


BI2-S12-AZ31X

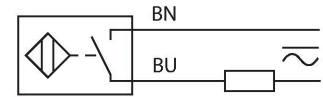
Czujnik indukcyjny



Cechy charakterystyczne

- gwintowany cylinder M12x1
- tworzywo sztuczne PA12-GF30
- 2-przewodowy AC, 20...250 VAC
- 2-przewodowy DC, 10...300 VDC
- normalnie otwarty
- przewód

Schemat podłączenia



Dane techniczne

Typ	BI2-S12-AZ31X
Nr kat.	13020
Dane ogólne	
Znamionowy zakres detekcji	2 mm
Warunki montażowe	Powierzchniowy
Bezpieczny zasięg roboczy	$\leq (0,81 \times S_n)$ mm
Współczynniki korekcji	St37 = 1; Al = 0,3; stal nierdzewna = 0,7; Ms = 0,4
Dokładność powtarzalności	≤ 2 % pełnej skali
Dryft temperaturowy	$\leq \pm 10$ %
Histereza	3...15 %
Dane elektryczne	
Napięcie zasilania	20...250 V AC
Napięcie zasilania	10...300 V DC
Nominalny prąd zasilania AC	≤ 100 mA
Nominalny prąd zasilania DC	≤ 100 mA
Częstotliwość	$\geq 50 \dots \leq 60$ Hz
Prąd szczytkowy	≤ 1.7 mA
Napięcie testowe izolacji	≤ 1.5 kV
Prąd udarowy	≤ 1 A (≤ 10 ms maks. 5 Hz)
Spadek napięcia przy I_0	≤ 6 V
Funkcja wyjścia	2-przewodowy, Styk NO, 2-przewodowy
Najniższy prąd zasilania	≥ 3 mA
Częstotliwość przełączania	0.02 kHz
Dane mechaniczne	
Wykonanie	Cylindryczne gwintowane, M12 x 1
Wymiary	60 mm

Zasada działania

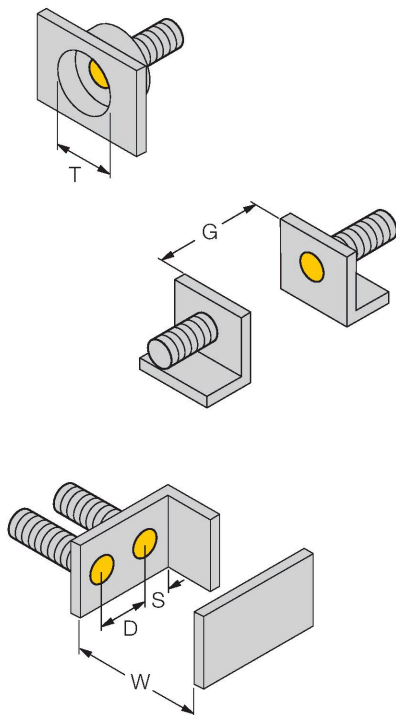
Czujniki indukcyjne wykrywają bezkontaktowo obiekty metalowe. Zasada ich działania oparta jest na interakcji związanej z wejściem obiektu w zmienne pole elektromagnetyczne o wysokiej częstotliwości. Czujniki indukcyjne generują to pole, dzięki obwodowi RLC z rdzeniem ferrytowym.

Dane techniczne

Materiał obudowy	Tworzywo sztuczne, PA12-GF30
Materiał powierzchni aktywnej	tworzywo sztuczne, PA12-GF30
Zakończenie	Tworzywo sztuczne:, EPTR
Maks. moment dokręcenia nakrętki obudowy	1 Nm
Połączenie elektryczne	Kabel
Typ przewodu	Ø 5.2 mm, LifYY, PVC, 2 m
Przekrój przewodu	2 x 0.34 mm ²
Warunki środowiskowe	
Temperatura pracy	-25...+70 °C
Odporność na wibracje	55 Hz (1 mm)
Odporność na uderzenia	30 g (11 ms)
Stopień ochrony	IP67
MTTF	2283 rok/lata zgodnie z SN 29500 (Ed. 99) 40 °C
Wskaźnik stanu przełączenia	LED, Czerwony

Instrukcja montażu

Instrukcja montażu / Opis



Dystans D	2 x B
Dystans W	3 x Sn
Dystans T	3 x B
Dystans S	1,5 x B
Dystans G	6 x Sn
Średnica powierzchni aktywnej B	Ø 12 mm

Akcesoria

QM-12

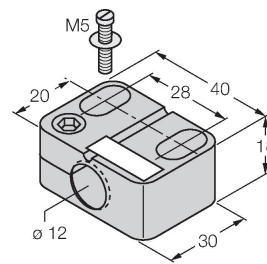
6945101



Uchwyt szybkiego montażu z zamkiem; materiał: mosiądz chromowany. Gwint męski M16 × 1. Uwaga: Stosowanie uchwytów szybkiego montażu może spowodować zmianę zakresu detekcji czujników zbliżeniowych.

BST-12B

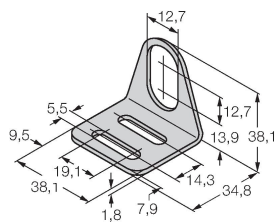
6947212



Obejma montażowa dla czujników cylindrycznych gwintowanych; materiał: PA6

MW-12

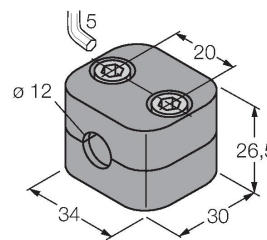
6945003



Wspornik montażowy dla czujników cylindrycznych gwintowanych; materiał: Stal nierdzewna A2 1.4301 (AISI 304)

BSS-12

6901321



Uchwyt montażowy dla czujników cylindrycznych gwintowanych i gładkich; materiał: Polipropylen