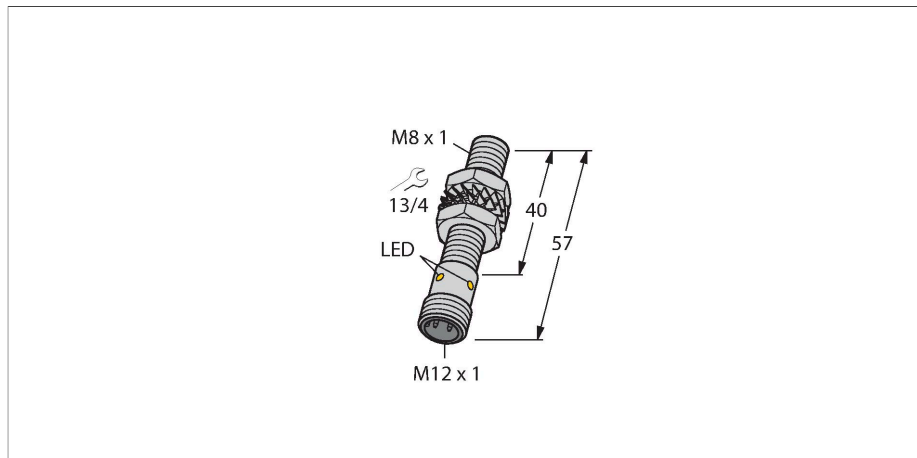


BI2U-EG08-AP6X-H1341

Czujnik indukcyjny – z rozszerzonym zakresem detekcji



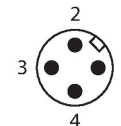
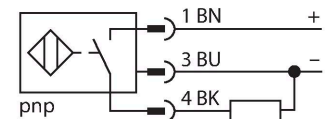
Cechy charakterystyczne

- Obudowa cylindryczna gwintowana M8x1
- Stal nierdzewna 1.4427 SO
- współczynnik korekcji 1 dla wszystkich metali
- stopień ochrony IP68
- odporność na pole magnetyczne
- duży zakres detekcji
- wysoka częstotliwość przełączania
- możliwy montaż niepowierzchniowy
- 3-przewodowy DC, 10...30 VDC
- wyjście PNP NO
- złącze M12 x 1

Dane techniczne

| | |
|---|---|
| Typ | BI2U-EG08-AP6X-H1341 |
| Nr kat. | 4602034 |
| Dane ogólne | |
| Znamionowy zakres detekcji | 2 mm |
| Warunki montażowe | Powierzchniowy |
| Bezpieczny zasięg roboczy | $\leq (0,81 \times S_n)$ mm |
| Dokładność powtarzalności | $\leq 2\%$ pełnej skali |
| Dryft temperaturowy | $\leq \pm 10\%$ |
| | $\leq \pm 20\%$, $\leq -25\text{ °C}$ v $\geq +70\text{ °C}$ |
| Histereza | 3...15 % |
| Dane elektryczne | |
| Napięcie zasilania | 10...30 V DC |
| Tętnienie szczytkowe | $\leq 10\%$ U_{ss} |
| Nominalny prąd zasilania DC | ≤ 150 mA |
| Prąd bez obciążenia | 15 mA |
| Prąd szczytkowy | ≤ 0.1 mA |
| Napięcie testowe izolacji | ≤ 0.5 kV |
| Zabezpieczenie przed zwarciami | tak / Cykliczne |
| Spadek napięcia przy I_o | ≤ 1.8 V |
| Ochrona przed przerwą w obwodzie/odwrotną polaryzacją | tak / Całkowite |
| Funkcja wyjścia | 3-przewodowy, Styk NO, PNP |
| stabilność w polu DC | 200 mT |
| stabilność w polu AC | 200 mT _{ss} |
| Klasa ochrony | □ |
| Częstotliwość przełączania | 1 kHz |

Schemat podłączenia



Zasada działania

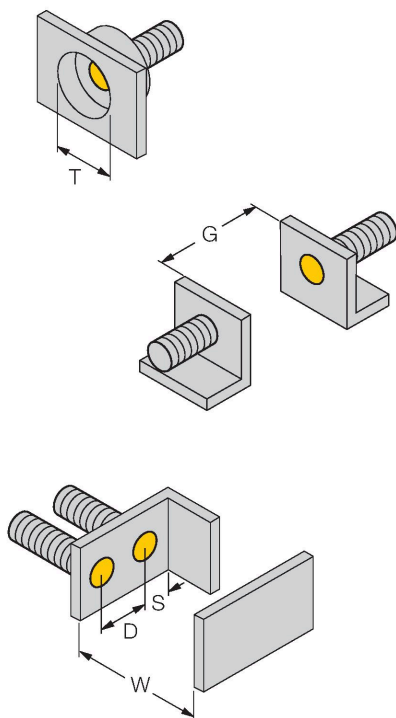
Czujniki indukcyjne przeznaczone są do bezkontaktowej detekcji metalowych obiektów. Czujniki uprox+ posiadają szczególne zalety ze względu na zastosowanie w nich opatentowanego systemu cewek. Wyróżniają się one dzięki optymalnej odległości między przełącznikami, maksymalnej elastyczności, niezawodnemu działaniu oraz skutecznej standaryzacji.

Dane techniczne

| Dane mechaniczne | |
|--|--|
| Wykonanie | Cylindryczne gwintowane, M8 × 1 |
| Wymiary | 57 mm |
| Materiał obudowy | Stal nierdzewna, 1.4427 SO |
| Materiał powierzchni aktywnej | tworzywo sztuczne, PA12-GF30 |
| Maks. moment dokręcenia nakrętki obudowy | 5 Nm |
| Połączenie elektryczne | Złącze, M12 × 1 |
| Warunki środowiskowe | |
| Temperatura pracy | -30...+85 °C |
| Odporność na wibracje | 55 Hz (1 mm) |
| Odporność na uderzenia | 30 g (11 ms) |
| Stopień ochrony | IP68 |
| MTTF | 874 rok/lata zgodnie z SN 29500 (Ed. 99) 40 °C |
| Wskaźnik stanu przełączenia | LED, Żółty |

Instrukcja montażu

Instrukcja montażu / Opis



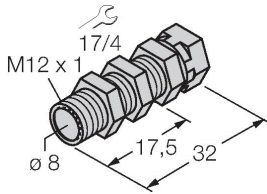
| | |
|---------------------------------|--------|
| Dystans D | 16 mm |
| Dystans W | 6 mm |
| Dystans T | 24 mm |
| Dystans S | 12 mm |
| Dystans G | 12 mm |
| Średnica powierzchni aktywnej B | Ø 8 mm |

Wszystkie cylindryczne gwintowane czujniki do montażu napowierzchniowego uprox + mogą być również montowane poniżej powierzchni montażowej. Wkręcenie czujnika o półobrotu gwintu zapewnia bezpieczną jego pracę.

Akcesoria

QM-08

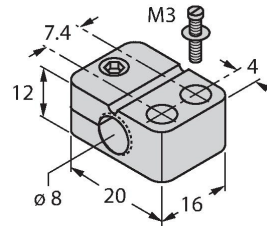
6945100



Uchwyt szybkiego montażu z zamkiem, mosiądz chromowana, gwint męski M12 x 1. Uwaga: Zakres detekcji czujników zbliżeniowych może zostać zredukowany, gdy stosowane są elementy montażowe szybkiej instalacji.

BST-08B

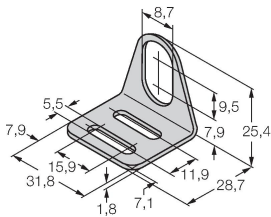
6947210



Obejma montażowa dla czujników cylindrycznych gwintowanych; materiał: PA6

MW-08

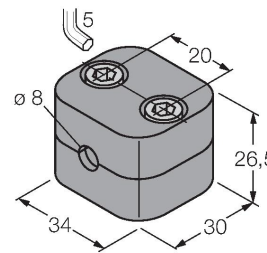
6945008



Wspornik montażowy dla czujników cylindrycznych gwintowanych; materiał: Stal nierdzewna A2 1.4301 (AISI 304)

BSS-08

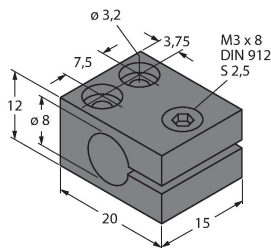
6901322



Uchwyt montażowy dla czujników cylindrycznych gwintowanych i gładkich; materiał: Polipropylen

MBS80

69479



Obejma montażowa dla czujników cylindrycznych gładkich; materiał bloku montażowego: Aluminium anodowane

Akcesoria

| Rysunek wymiarowy | Typ | Nr kat. | |
|-------------------|------------|---------|---|
| | RKH4-2/TFE | 6935482 | Przewód podłączeniowy, złącze żeńskie M12, proste, 3-stykowe, nakrętka ze stali nierdzewnej, długość przewodu: 2 m, materiał otuliny: PVC, szary, zakres temperatur -25...+80 °C; dostępne również inne długości i wzory kabli, patrz www.turck.com |
| | RKH4-2/TFG | 6934384 | Przewód podłączeniowy, złącze żeńskie M12, proste, 3-stykowe, nakrętka ze stali nierdzewnej, długość przewodu: 2 m, materiał otuliny: TPE, szary, zakres temperatur -40...+105 °C; dostępne również inne długości i wzory kabli, patrz www.turck.com |