

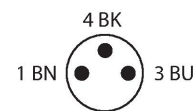
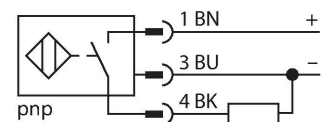
# BI2U-EH6.5-AP6X-V1131

## Czujnik indukcyjny – z rozszerzonym zakresem detekcji

### Cechy charakterystyczne

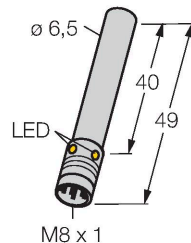
- Gładki cylinder Ø 6.5 mm
- Stal nierdzewna 1.4427 SO
- Współczynnik 1 dla wszystkich metali
- Klasa ochrony IP68
- Odporność na pola magnetyczne
- Duży zakres detekcji
- wysoka częstotliwość przełączania
- Możliwy montaż poniżej powierzchni montażowej
- 3-przewodowy DC, 10...30 VDC
- wyjście PNP NO
- złącze M8 x 1

### Schemat podłączenia



### Zasada działania

Czujniki indukcyjne przeznaczone są do bezkontaktowej detekcji metalowych obiektów. Czujniki uprox+ posiadają szczególne zalety ze względu na zastosowanie w nich opatentowanego systemu cewek. Wyróżniają się one dzięki optymalnej odległości między przełącznikami, maksymalnej elastyczności, niezawodnemu działaniu oraz skutecznej standaryzacji.



### Dane techniczne

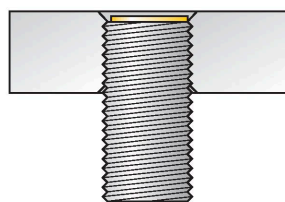
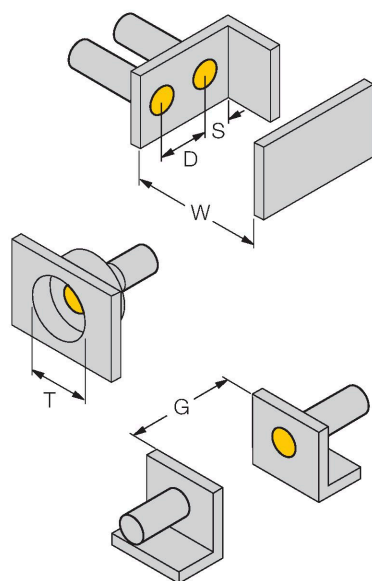
Typ	BI2U-EH6.5-AP6X-V1131
Nr kat.	4281160
<b>Dane ogólne</b>	
Znamionowy zakres detekcji	2 mm
Warunki montażowe	Powierzchniowy
Bezpieczny zasięg roboczy	$\leq (0,81 \times S_n)$ mm
Dokładność powtarzalności	$\leq 2\%$ pełnej skali
Dryft temperaturowy	$\leq \pm 10\%$
Histeresa	3...15 %
<b>Dane elektryczne</b>	
Napięcie zasilania	10...30 V DC
Tętnienie szczytkowe	$\leq 10\% U_{ss}$
Nominalny prąd zasilania DC	$\leq 150$ mA
Prąd bez obciążenia	15 mA
Prąd szczytkowy	$\leq 0.1$ mA
Napięcie testowe izolacji	$\leq 0.5$ kV
Zabezpieczenie przed zwarciami	tak / Cykliczne
Spadek napięcia przy $I_0$	$\leq 1.8$ V
Ochrona przed przerwą w obwodzie/odwrotną polaryzacją	tak / Całkowite
Funkcja wyjścia	3-przewodowy, Styk NO, PNP
stabilność w polu DC	200 mT
stabilność w polu AC	200 mT <sub>ss</sub>
Klasa ochrony	☐
Częstotliwość przełączania	2 kHz
<b>Dane mechaniczne</b>	
Wykonanie	Gładki cylinder, 6,5 mm

## Dane techniczne

Wymiary	49 mm
Materiał obudowy	Stal nierdzewna, 1.4427 SO
Materiał powierzchni aktywnej	tworzywo sztuczne, tworzywo sztuczne PA12-GF20
Połączenie elektryczne	Złącze, M8 × 1
<b>Warunki środowiskowe</b>	
Temperatura pracy	-30...+85 °C
Odporność na wibracje	55 Hz (1 mm)
Odporność na uderzenia	30 g (11 ms)
Stopień ochrony	IP68
MTTF	874 rok/lata zgodnie z SN 29500 (Ed. 99) 40 °C
Wskaźnik stanu przełączenia	LED, Żółty

## Instrukcja montażu

### Instrukcja montażu / Opis



Dystans D 13 mm

Dystans W 6 mm

Dystans T 20 mm

Dystans S 10 mm

Dystans G 12 mm

Średnica powierzchni aktywnej B Ø 6.5 mm

Wszystkie cylindryczne gwintowane czujniki do montażu napowierzchniowego uprox + mogą być również montowane poniżej powierzchni montażowej. Wkręcenie czujnika o 0,5 mm zapewnia jego bezpieczną pracę.

## Akcesoria

Rysunek wymiarowy	Typ	Nr kat.	
	PKGV3M-2/TEL	6625385	Przewód podłączeniowy, złącze żeńskie M8, proste, 3-pinowe, nakrętka ze stali nierdzewnej, długość: 2 m; materiał otuliny: PVC, czarny; certyfikat cULus; dostępne również inne długości kabli i typy otuliny, patrz <a href="http://www.turck.com">www.turck.com</a>