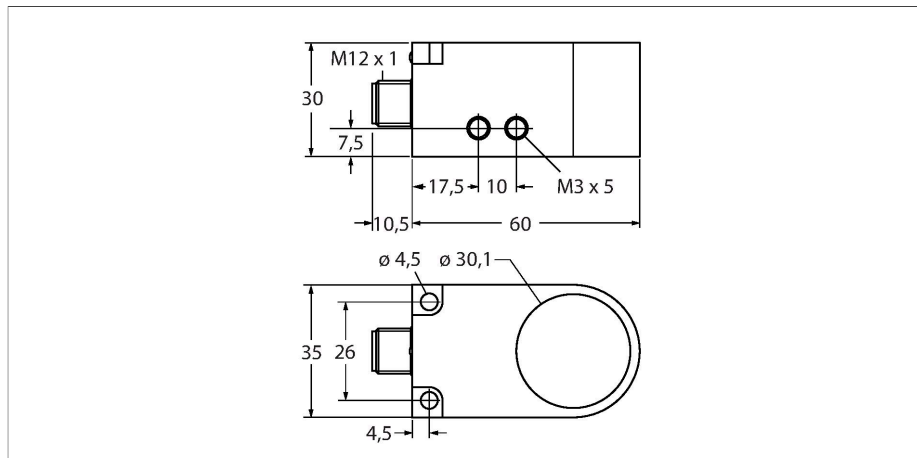


# BI30R-W30-DAN6X-H1141

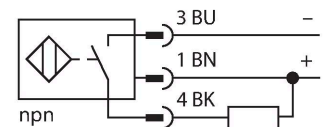
## Czujnik indukcyjny – Czujnik pierścieniowy



### Cechy charakterystyczne

- prostopadłościenny, wysokość 30 mm
- tworzywo sztuczne PA12-GF30
- Czas trwania impulsu 100 ms
- Czulość ustawiana za pomocą potencjometru
- 3-przewodowy DC, 10...30 VDC
- wyjście w wykonaniu dynamicznym
- wyjście NPN NO
- złącze M12 x 1

### Schemat podłączenia

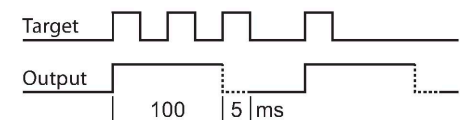


### Dane techniczne

Typ	BI30R-W30-DAN6X-H1141
Nr kat.	1404501
<b>Dane ogólne</b>	
Wew. średnica pierścienia D	30.1 mm
Średnica stalowej kulki (DIN 5401)	≥ 3 mm
Prędkość przelatujących obiektów	0.1...50 m/s
Min. czas między impulsami	≥ 5 ms
Czas trwania impulsu	100 ms ±20 %
<b>Dane elektryczne</b>	
Napięcie zasilania	10...30 V DC
Tętnienie szczytkowe	≤ 10 % $U_{ss}$
Nominalny prąd zasilania DC	≤ 200 mA
Prąd bez obciążenia	10 mA
Prąd szczytkowy	≤ 0.1 mA
Napięcie testowe izolacji	≤ 0.5 kV
Zabezpieczenie przed zwarcie	tak / Cykliczne
Spadek napięcia przy $I_o$	≤ 2.5 V
Ochrona przed przerwą w obwodzie/odwrotną polaryzacją	tak / Całkowite
Funkcja wyjścia	3-przewodowy, Styk NO, NPN
Częstotliwość przełączania	0.008 kHz
<b>Dane mechaniczne</b>	
Wykonanie	Czujnik pierścieniowy, W30
Wymiary	60 x 35 x 30 mm
Materiał obudowy	Tworzywo sztuczne, PA12-GF30
Połączenie elektryczne	Złącze, M12 x 1
Cewka	tworzywo sztuczne, POM

### Zasada działania

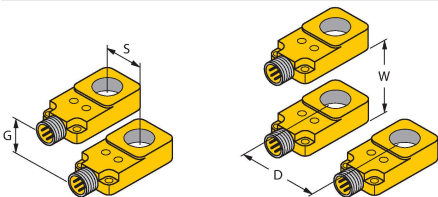
Czujniki indukcyjne przeznaczone są do bezkontaktowej detekcji metalowych obiektów. Zasada działania oparta jest na interakcji związanej z wejściem obiektu w zmienne pole elektromagnetyczne o wysokiej częstotliwości. W indukcyjnych czujnikach pierścieniowych pole to wytwarzane jest w obwodzie rezonansowym LC. Wykrywany obiekt spełnia funkcję rdzenia cewki.




## Dane techniczne

Warunki środowiskowe	
Temperatura pracy	-25...+70 °C
Odporność na wibracje	55 Hz (1 mm)
Odporność na uderzenia	30 g (11 ms)
Stopień ochrony	IP67
MTTF	2283 rok/lata zgodnie z SN 29500 (Ed. 99) 40 °C
Wskaźnik stanu przełączenia	LED, Żółty

## Instrukcja montażu

Instrukcja montażu / Opis		
	Dystans D	120 mm
	Dystans W	120 mm
	Dystans S	30 mm
	Dystans G	120 mm

## Akcesoria

Rysunek wymiarowy	Typ	Nr kat.	
	RKC4T-2/TEL	6625010	Przewód podłączeniowy, złącze żeńskie M12, proste, 3-pinowe, długość: 2 m; materiał otuliny: PVC, czarny; certyfikat cULus; dostępne również inne długości kabli i typy otuliny, patrz <a href="http://www.turck.com">www.turck.com</a>