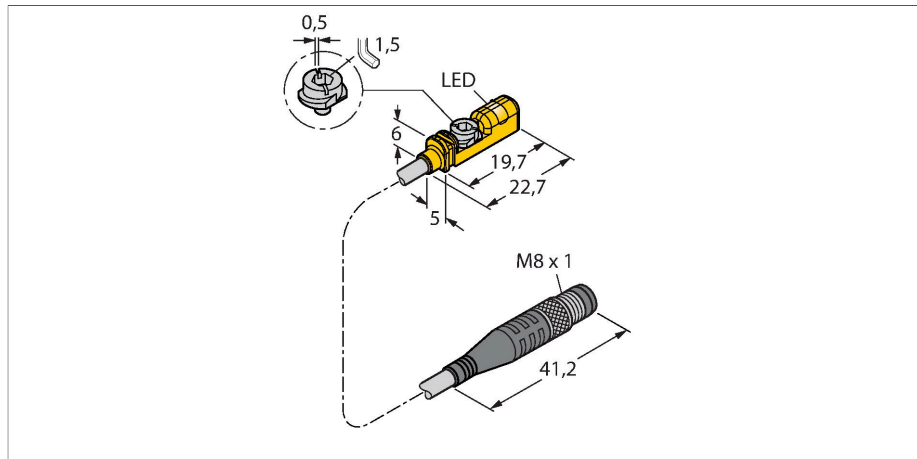


BIM-UNTK-AP7X-0.3-PSG3M

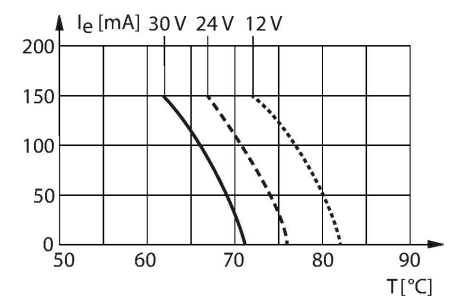
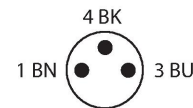
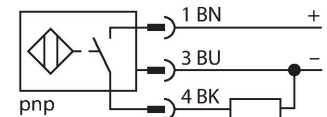
Czujnik magneto-indukcyjny – Compact design for small hydraulic cylinders



Cechy charakterystyczne

- Bez akcesoriów montażowych dla cylindrów z rowkiem typu T
- Opcjonalnie dostępne akcesoria do montażu na cylindrach innego typu.
- Prosty montaż za pomocą jednej ręki
- Bezpośredni montaż na czujniku elementów do regulacji i blokady
- Stabilny montaż
- Czujnik magneto-indukcyjny
- 3-przewodowy DC, 10...30 VDC
- styk NO, wyjście PNP
- Krótki przewód z męskim złączem M8 x 1

Schemat podłączenia



Dane techniczne

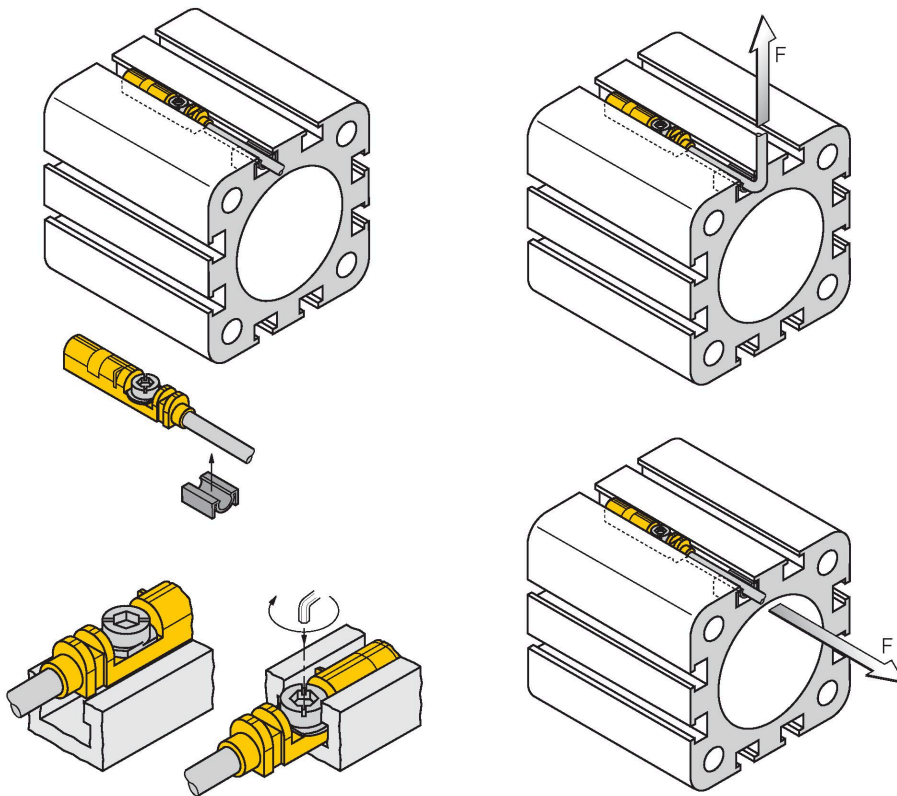
Typ	BIM-UNTK-AP7X-0.3-PSG3M
Nr kat.	4686011
Dane ogólne	
Prędkość przesuwu	≤ 3 m/s
Powtarzalność	≤ ± 0.3 mm
Dryft temperaturowy	≤ 0.3 mm
Histeresa	≤ 1 mm
Dane elektryczne	
Napięcie zasilania	10...30 V DC
Tętnienie szczytkowe	≤ 10 % U _{ss}
Nominalny prąd zasilania DC	≤ 100 mA
Prąd bez obciążenia	10 mA
Prąd szczytkowy	≤ 0.1 mA
Napięcie testowe izolacji	≤ 0.5 kV
Zabezpieczenie przed zwarcieniem	nie
Spadek napięcia przy I _o	≤ 1.4 V
Ochrona przed przerwą w obwodzie/odwrotną polaryzacją	tak / tak (napięcie zasilania)
Funkcja wyjścia	3-przewodowy, Styk NO, PNP
Częstotliwość przełączania	0.3 kHz
Dane mechaniczne	
Wykonanie	Prostopadłościenny, UNTK
Wymiary	19.7 x 5 x 6 mm
Materiał obudowy	Tworzywo sztuczne, PP
Materiał powierzchni aktywnej	tworzywo sztuczne, PP
Moment dokręcający śruby mocujące	0.4 Nm

Dane techniczne

Połączenie elektryczne	Kabel ze złączem, M8 × 1
Typ przewodu	Ø 3 mm, Szary, Lif9Y-11Y, PUR, 0.3 m
	Przeznaczenie do łańcuchów kablowych (E-ChainSystems®) zgodnie z deklaracją producenta H1063M
Przekrój przewodu	3 x 0.14 mm ²
Warunki środowiskowe	
Temperatura pracy	-25...+70 °C
Odporność na wibracje	55 Hz (1 mm)
Odporność na uderzenia	30 g (11 ms)
Stopień ochrony	IP68
MTTF	2283 rok/lata zgodnie z SN 29500 (Ed. 99) 40 °C
Montaż na następujących profilach	
Obudowa cylindryczna	
Wskaźnik stanu przełączenia	LED, Żółty
W zestawie	zacisk kablowy

Instrukcja montażu

Instrukcja montażu / Opis

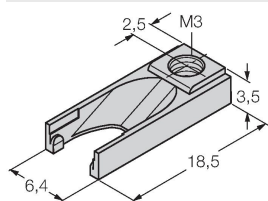


Dzięki krawędzi montażowej możliwe jest włożenie czujnika w rowek jedną ręką od góry. Zamocować czujnik zgodnie z poniższym opisem (za pomocą opatentowanej śruby motylkowej): Śruba i otwór mają lewy gwint. Dwie wargi z tworzywa sztucznego utrzymujące śrubę we właściwej pozycji gwarantują gotowość do instalacji. Przekręcić śrubę zgodnie z kierunkiem obrotu wskazówek zegara. Śruba wychodzi z gwintu i blokuje skrzydełka o górną część rowka. Dzięki temu czujnik jest dociskany i blokowany. Wystarczy wykonać od kilku stopni do ok. 1,5 obrotu śruby za pomocą śrubokręta (szerokość końcówki 0,5 mm) lub klucza imbusowego 1,5 mm, aby zapewnić mocowanie bez występowania wibracji, zależnie od kształtu gniazda. Moment dokręcania 0,4 Nm wystarcza do bezpiecznego montażu i nie grozi uszkodzeniem czujnika. Czujnik wytrzyma naprężenia promieniowe i osiowe działające na przewód z siłą do F=100N. W zestawie znajduje się zacisk kablowy. Umożliwia bezproblemowe prowadzenie kabla w rowku i zapewnia możliwie najlepsze jego zamocowanie. Odpowiednie akcesoria do montażu na innych typach cylindrów należy zamawiać osobno.

Akcesoria

UNT-STOPPER

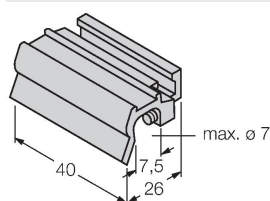
4685751



Akcesoria zabezpieczające punkt przełączania [Symbol] na cylindrach z rowkiem typu T; montaż zatrzaskowy na obudowie czujników BIM-UNT; materiał: Tworzywo sztuczne

KLZ1-INT

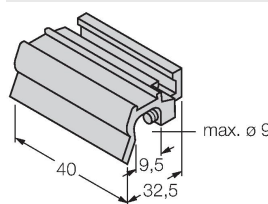
6970410



Akcesoria do instalacji czujników BIM-INT i BIM-UNT na cylindrach ciągnowych; średnica cylindra: 32...40 mm; materiał: Aluminium; na zamówienie inne akcesoria montażowe dla cylindrów o różnych średnicach

KLZ2-INT

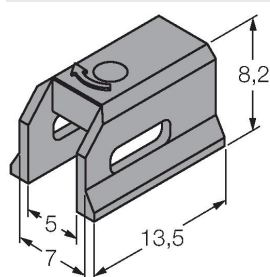
6970411



Akcesoria do instalacji czujników BIM-INT i BIM-UNT na cylindrach ciągnowych; średnica cylindra: 50...63 mm; materiał: Aluminium; na zamówienie inne akcesoria montażowe dla cylindrów o różnych średnicach

KLDT-UNT2

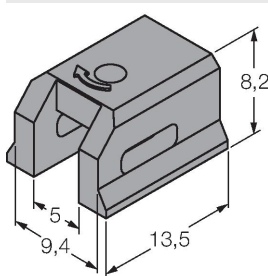
6913351



Wspornik montażowy do montażu czujników pola magnetycznego na cylindrach z rowkiem trapezowym; szerokość rowka: 7 mm; materiał: PPS

KLDT-UNT3

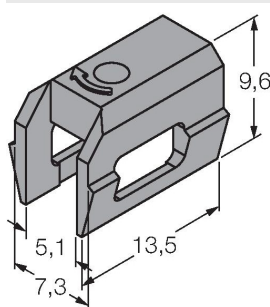
6913352



Wspornik montażowy do montażu czujników pola magnetycznego na cylindrach z rowkiem trapezowym; szerokość rowka: 9.4 mm; materiał: PPS

KLDT-UNT6

6913355



Wspornik montażowy do montażu czujników pola magnetycznego na cylindrach z rowkiem trapezowym; szerokość rowka: 7.35 mm; materiał: PPS