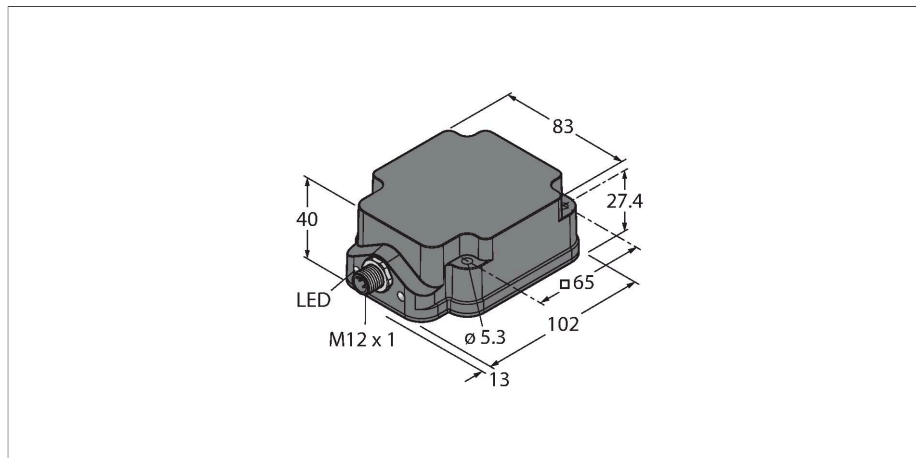


# NI75U-Q80WD-VP6X2-H1141

## Czujnik indukcyjny – dla ciężkich warunków środowiskowych



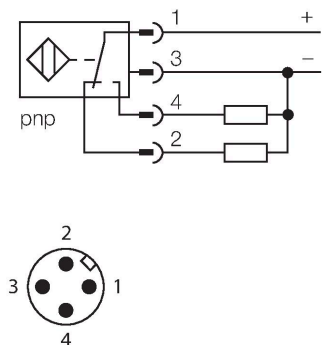
### Cechy charakterystyczne

- Rectangular, height 40 mm
- Active face on top
- Plastic, PPS-GF30
- Współczynnik 1 dla wszystkich metali
- Odporność na pola magnetyczne
- Wysoki stopień ochrony IP69K umożliwiający pracę w trudnych warunkach środowiskowych
- Ochrona przed wszystkimi standardowymi kwasowymi i zasadowymi środkami czyszczącymi
- Oznaczenie trwale czytelne, wygrawerowane laserowo
- 4-przewodowy DC, 10...30 VDC
- komplementarne wyjście PNP
- złącze M12 x 1

### Dane techniczne

Typ	NI75U-Q80WD-VP6X2-H1141
Nr kat.	1625920
<b>Dane ogólne</b>	
Znamionowy zakres detekcji	75 mm
Warunki montażowe	Niepowierzchniowy, możliwe częściowe zabudowanie
Bezpieczny zasięg roboczy	$\leq (0,81 \times S_n)$ mm
Dokładność powtarzalności	$\leq 2\%$ pełnej skali
Dryft temperaturowy	$\leq \pm 10\%$
Histeresa	3...15 %
<b>Dane elektryczne</b>	
Napięcie zasilania	10...30 V DC
Tętnienie szczytkowe	$\leq 10\% U_{ss}$
Nominalny prąd zasilania DC	$\leq 200$ mA
Prąd bez obciążenia	15 mA
Prąd szczytkowy	$\leq 0.1$ mA
Napięcie testowe izolacji	$\leq 0.5$ kV
Zabezpieczenie przed zwarcieniem	tak / Cykliczne
Spadek napięcia przy $I_o$	$\leq 1.8$ V
Ochrona przed przerwą w obwodzie/odwrotną polaryzacją	tak / Całkowite
Funkcja wyjścia	4-przewodowy, Styk przełączny, PNP
stabilność w polu DC	300 mT
stabilność w polu AC	300 mT <sub>ss</sub>
Klasa ochrony	□
Częstotliwość przełączania	0.25 kHz
<b>Dane mechaniczne</b>	
Wykonanie	Prostopadłościenny, Q80WD

### Schemat podłączenia



### Zasada działania

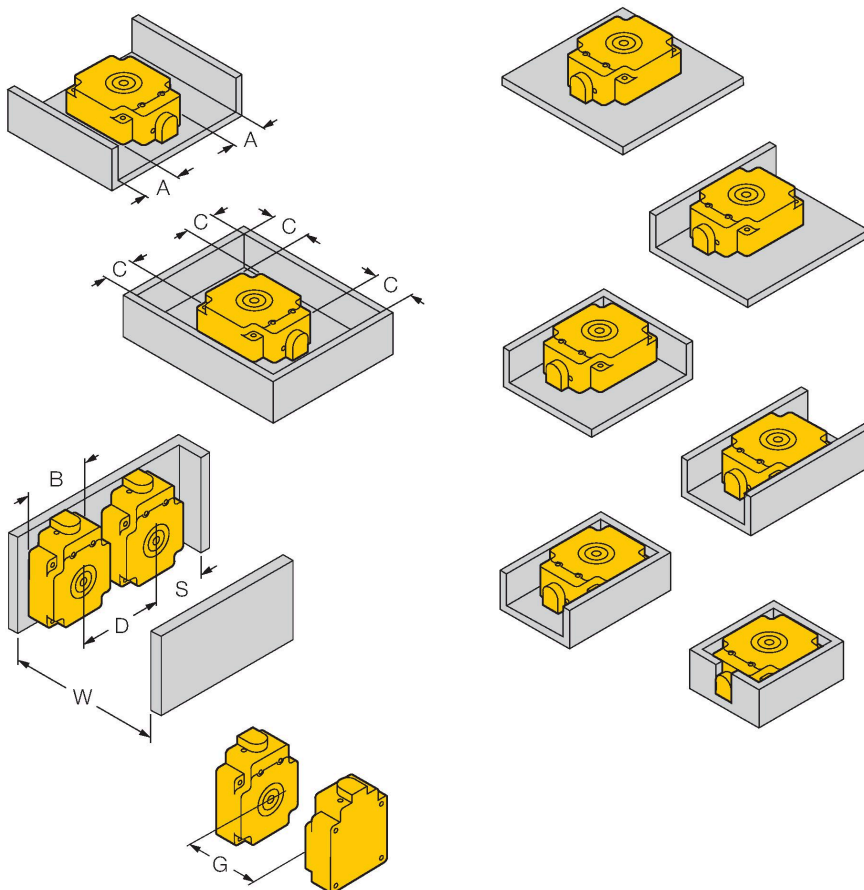
Czujniki indukcyjne przeznaczone są do bezkontaktowej detekcji metalowych obiektów. Czujniki uprox+ posiadają szczególne zalety ze względu na zastosowanie w nich opatentowanego systemu cewek. Wyróżniają się one dzięki optymalnej odległości między przełącznikami, maksymalnej elastyczności, niezawodnemu działaniu oraz skutecznej standaryzacji.

## Dane techniczne

Wymiary	102 x 83 x 40 mm
Materiał obudowy	Tworzywo sztuczne, PPS-GF30, Czarny
Materiał powierzchni aktywnej	tworzywo sztuczne, PPS-GF30, czarny
Adapter złącza	metal, 1.4404 (AISI 316L)
Moment dokręcający śruby mocujące	4 Nm
Połączenie elektryczne	Złącze, M12 × 1
<b>Warunki środowiskowe</b>	
Temperatura pracy	-25...+70 °C
Odporność na wibracje	55 Hz (1 mm)
Odporność na uderzenia	30 g (11 ms)
Stopień ochrony	IP68 IP69K
MTTF	874 rok/lata zgodnie z SN 29500 (Ed. 99) 40 °C
Wskaźnik napięcia zasilania	LED, zielony
Wskaźnik stanu przełączenia	LED, Żółty
W zestawie	1x gumowa podkładka uszczelniająca do montażu od tyłu

## Instrukcja montażu

### Instrukcja montażu / Opis



Dystans D	240 mm
Dystans W	225 mm
Dystans S	60 mm
Dystans G	450 mm
Dystans A	20 mm
Dystans C	80 mm
Szerokość powierzchni aktywnej B	80 mm

Montaż na metalu: Sr = 75 mm

Montaż w zabudowie z 1 stron: Sr = 50 mm

Montaż w zabudowie z 2 stron: Sr = 45 mm

Montaż w zabudowie z 3 stron: Sr = 40 mm

Montaż w zabudowie z 4 stron: Sr = 40 mm

montaż poniżej powierzchni montażowej bez metalowej podstawy: Sr = 65 mm

Wartości określone dla płyty stalowej o grubości 1 mm.

Zakres detekcji z różnymi obiektami:

Płytki stalowa 150 x 150 mm: Sn = 65 mm

Płytki stalowa 60 x 60 mm: Sn = 50 mm

Płytki stalowa 40 x 40 mm: Sn = 40 mm

Płytki stalowa 120 x 40 mm: Sn = 45 mm

## Akcesoria

Rysunek wymiarowy	Typ	Nr kat.	
	RKH4.4-2/TFE	6934473	Przewód podłączeniowy, złącze żeńskie M12, proste, 4-stykowe, nakrętka ze stali nierdzewnej, długość przewodu: 2 m, materiał otuliny: PVC, szary, zakres temperatur -25...+80 °C; dostępne również inne długości i wzory kabli, patrz <a href="http://www.turck.com">www.turck.com</a>
	RKH4.4-2/TFG	6933086	Przewód podłączeniowy, złącze żeńskie M12, proste, 4-stykowe, nakrętka ze stali nierdzewnej, długość przewodu: 2 m, materiał otuliny: TPE, szary, zakres temperatur -40...+105 °C; dostępne również inne długości i wzory kabli, patrz <a href="http://www.turck.com">www.turck.com</a>