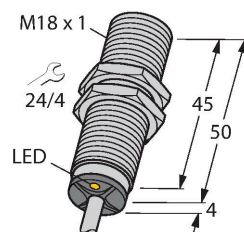


BI10U-M18-AP6X

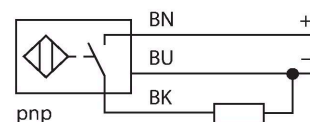
Czujnik indukcyjny



Cechy charakterystyczne

- gwintowany cylinder M18x1
- mosiądz chromowany
- Współczynnik 1 dla wszystkich metali
- Klasa ochrony IP68
- Odporność na pola magnetyczne
- Duży zakres detekcji
- 3-przewodowy DC, 10...30 VDC
- Styk NO, wyjście PNP
- Przewód

Schemat podłączenia



Zasada działania

Czujniki indukcyjne przeznaczone są do bezkontaktowej detekcji metalowych obiektów. Czujniki indukcyjne uprox3 posiadają szczególne zalety ze względu na zastosowanie w nich opatentowanego systemu cewek. Wyróżniają się one dzięki optymalnej odległości między przełącznikami, maksymalnej elastyczności, niezawodnemu działaniu oraz skutecznej standaryzacji.

Dane techniczne

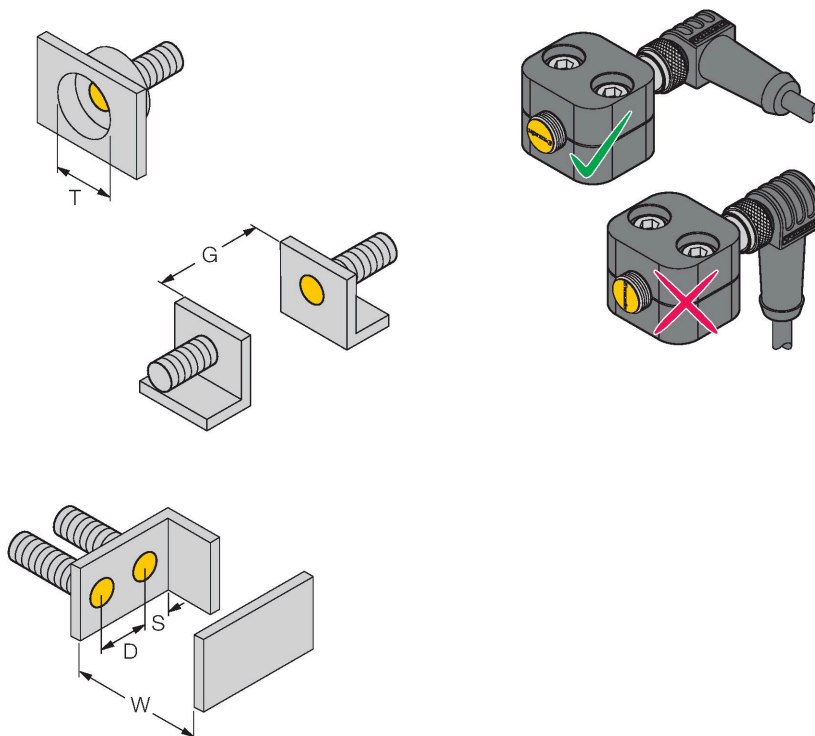
Typ	BI10U-M18-AP6X
Nr kat.	1644840
Dane ogólne	
Znamionowy zakres detekcji	10 mm
Warunki montażowe	Powierzchniowy
Bezpieczny zasięg roboczy	$\leq (0,81 \times S_n)$ mm
Dokładność powtarzalności	$\leq 2\%$ pełnej skali
Dryft temperaturowy	$\leq \pm 10\%$
Histeresa	3...15 %
Dane elektryczne	
Napięcie zasilania	10...30 V DC
Tętnienie szczytkowe	$\leq 10\% U_{ss}$
Nominalny prąd zasilania DC	≤ 200 mA
Prąd bez obciążenia	25 mA
Prąd szczytkowy	≤ 0.1 mA
Napięcie testowe izolacji	≤ 0.5 kV
Zabezpieczenie przed zwarciami	tak / Cykliczne
Spadek napięcia przy I_0	≤ 1.8 V
Ochrona przed przerwą w obwodzie/odwrotną polaryzacją	tak / Całkowite
Funkcja wyjścia	3-przewodowy, Styk NO, PNP
stabilność w polu DC	300 mT
stabilność w polu AC	300 mT _{ss}
Częstotliwość przełączania	1.5 kHz
Dane mechaniczne	
Wykonanie	Cylindryczne gwintowane, M18 × 1
Wymiary	54 mm

Dane techniczne

Materiał obudowy	Metal, CuZn, Chromowane
Materiał powierzchni aktywnej	tworzywo sztuczne, LCP
Zakończenie	Tworzywo sztuczne:, EPTR
Maks. moment dokręcenia nakrętki obudowy	10 Nm
Połączenie elektryczne	Kabel
Typ przewodu	Ø 5.2 mm, LifYY, PVC, 2 m
Przekrój przewodu	3 x 0.34 mm ²
Warunki środowiskowe	
Temperatura pracy	-25...+70 °C
Odporność na wibracje	55 Hz (1 mm)
Odporność na uderzenia	30 g (11 ms)
Stopień ochrony	IP68
MTTF	874 rok/lata zgodnie z SN 29500 (Ed. 99) 40 °C
Wskaźnik stanu przełączenia	LED, Żółty

Instrukcja montażu

Instrukcja montażu / Opis

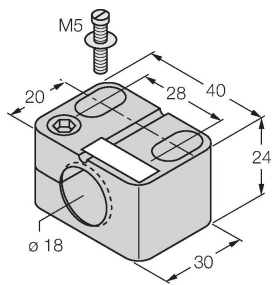


Dystans D	36 mm
Dystans W	3 x Sn
Dystans T	3 x B
Dystans S	1,5 x B
Dystans G	6 x Sn
Średnica powierzchni aktywnej B	Ø 18 mm

Akcesoria

BST-18B

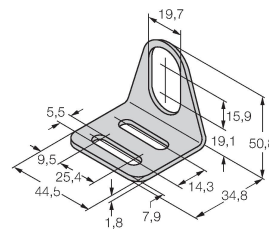
6947214



Obejma montażowa dla czujników cylindrycznych gwintowanych; materiał: PA6

MW-18

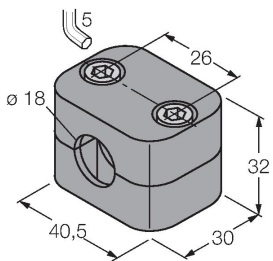
6945004



Wspornik montażowy dla czujników cylindrycznych gwintowanych; materiał: Stal nierdzewna A2 1.4301 (AISI 304)

BSS-18

6901320



Uchwyt montażowy dla czujników cylindrycznych gwintowanych i gładkich; materiał: Polipropylen