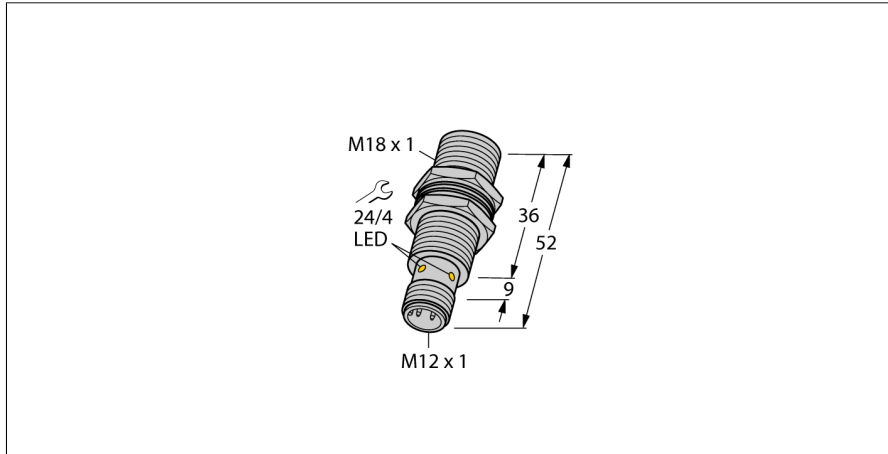
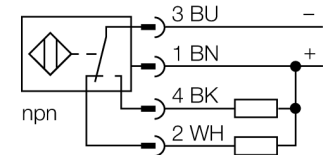


## Czujnik indukcyjny BI10U-MT18-VN6X-H1141



- Obudowa cylindryczna gwintowana M18x1
- Mosiądz pokryty PTFE
- Współczynnik 1 dla wszystkich metali
- Klasa ochrony IP68
- Odporność na pola magnetyczne
- Duży zakres detekcji
- 4-przewodowy DC, 10...30 VDC
- komplementarne wyjście NPN
- złącze M12 x 1

### Schemat podłączenia



### Zasada działania

Czujniki indukcyjne przeznaczone są do bezkontaktowej detekcji metalowych obiektów. Czujniki indukcyjne aprox3 posiadają szczególne zalety ze względu na zastosowanie w nich opatentowanego systemu cewek. Wyróżniają się one dzięki optymalnej odległości między przełącznikami, maksymalnej elastyczności, niezawodnemu działaniu oraz skutecznej standaryzacji.

**Typ** BI10U-MT18-VN6X-H1141  
**Nr kat.** 1644861

#### Dane ogólne

Znamionowy zakres detekcji  $S_n$  10 mm  
Warunki montażowe Powierzchniowy  
Bezpieczny zasięg roboczy  $\leq (0,81 \times S_n)$  mm  
Dokładność powtarzalności  $\leq 2\%$  pełnej skali  
Dryft temperaturowy  $\leq \pm 10\%$   
Histereza 3...15 %

#### Dane elektryczne

Napięcie zasilania 10...30 V DC  
Tętnienie szczytkowe  $\leq 10\% U_{ss}$   
Nominalny prąd zasilania DC  $\leq 200$  mA  
Prąd szczytkowy  $\leq 0,1$  mA  
Napięcie testowe izolacji  $\leq 0,5$  kV  
Zabezpieczenie przed zwarcie tak/ Cykliczne  
Spadek napięcia przy  $I_s$   $\leq 1,8$  V  
Ochrona przed przerwą w obwodzie/odwrotną polaryzacją tak/ Całkowite  
Funkcja wyjścia 4-przewodowy, Styk przełączny, NPN  
stabilność w polu DC 300 mT  
stabilność w polu AC 300 mT<sub>ss</sub>  
Częstotliwość przełączania 1,5 kHz

#### Dane mechaniczne

Wykonanie Cylindryczne gwintowane, M18 x 1  
Wymiary 52 mm  
Materiał obudowy Metal, CuZn, Powłoka PTFE  
Materiał powierzchni aktywnej tworzywo sztuczne, LCP, powłoka PTFE  
Maks. moment dokręcenia nakrętki obudowy 10 Nm  
Połączenie elektryczne Złącze, M12 x 1

#### Warunki środowiskowe

Temperatura pracy -25...+70 °C  
Odporność na wibracje 55 Hz (1 mm)  
Odporność na uderzenia 30 g (11 ms)  
Stopień ochrony IP68  
MTTF 874 rok/lata zgodnie z SN 29500 (Ed. 99) 40 °C

**Wskaźnik stanu przełączenia** LED, Żółty

**Czujnik indukcyjny  
BI10U-MT18-VN6X-H1141**

**Akcesoria montażowe**

Typ	Nr kat.		Rysunek wymiarowy
BST-18B	6947214	Obejma montażowa dla czujników cylindrycznych gwintowanych; materiał: PA6	
BSS-18	6901320	Uchwyt montażowy dla czujników cylindrycznych gwintowanych i gładkich; materiał: Polipropylen	