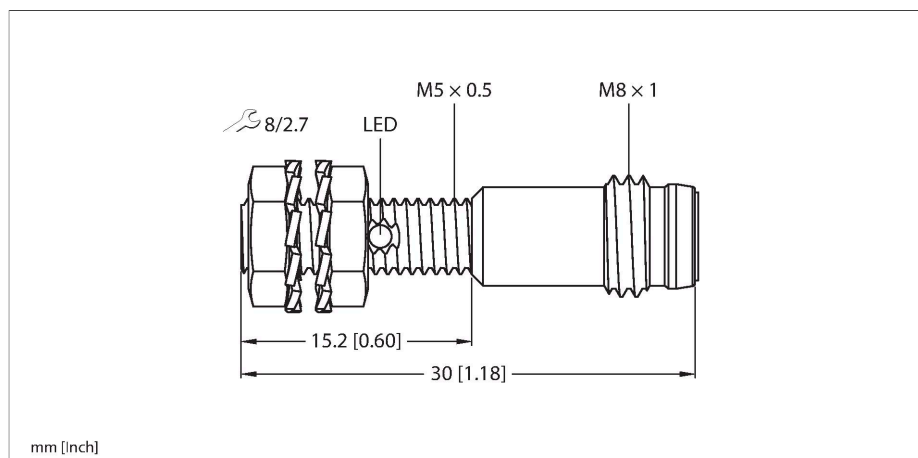


# BI1-EG05K-AN6X-V1331

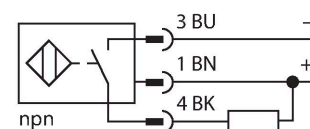
## Czujnik indukcyjny



### Cechy charakterystyczne

- Obudowa cylindryczna gwintowana M5 × 0,5
- Stal nierdzewna 1.4305 (AISI303)
- 3-przewodowy DC, 10...30 VDC
- wyjście NPN NO
- złącze M8 x 1

### Schemat podłączenia



### Dane techniczne

Typ	BI1-EG05K-AN6X-V1331
Nr kat.	4609769
<b>Dane ogólne</b>	
Znamionowy zakres detekcji	1 mm
Warunki montażowe	Powierzchniowy
Bezpieczny zasięg roboczy	≤ (0,81 × Sn) mm
Współczynniki korekcji	St37 = 1; Al = 0,3; stal nierdzewna = 0,7; Ms = 0,4
Dokładność powtarzalności	≤ 2 % pełnej skali
Dryft temperaturowy	≤ ±10 %
Histeresa	10 %
<b>Dane elektryczne</b>	
Napięcie zasilania	10...30 V DC
Tętnienie szczytkowe	≤ 10 % U <sub>ss</sub>
Nominalny prąd zasilania DC	≤ 100 mA
Prąd bez obciążenia	15 mA
Prąd szczytkowy	≤ 0.1 mA
Napięcie testowe izolacji	≤ 0.5 kV
Zabezpieczenie przed zwarciami	tak / Cykliczne
Spadek napięcia przy I <sub>e</sub>	≤ 1.8 V
Ochrona przed przerwą w obwodzie/odwrotną polaryzacją	tak / Całkowite
Funkcja wyjścia	3-przewodowy, Styk NO, NPN
Częstotliwość przełączania	2 kHz
<b>Dane mechaniczne</b>	
Wykonanie	Cylindryczne gwintowane, M5 × 0,5
Wymiary	30 mm
Materiał obudowy	Stal nierdzewna, 1.4305 (AISI 303)

### Zasada działania

Czujniki indukcyjne wykrywają bezkontaktowo obiekty metalowe. Zasada ich działania oparta jest na interakcji związanej z wejściem obiektu w zmienne pole elektromagnetyczne o wysokiej częstotliwości. Czujniki indukcyjne generują to pole, dzięki obwodowi RLC z rdzeniem ferrytowym.

## Dane techniczne

Materiał powierzchni aktywnej	tworzywo sztuczne, PA6.6
Maks. moment dokręcenia nakrętki obudowy	2.5 Nm
Połączenie elektryczne	Złącze, M8 × 1
<b>Warunki środowiskowe</b>	
Temperatura pracy	-25...+70 °C
Odporność na wibracje	55 Hz (1 mm)
Odporność na uderzenia	30 g (11 ms)
Stopień ochrony	IP67
MTTF	2283 rok/lata zgodnie z SN 29500 (Ed. 99) 40 °C
Wskaźnik stanu przełączenia	LED, Żółty


## Instrukcja montażu

### Instrukcja montażu / Opis



Dystans D	3 × B
Dystans W	3 × Sn
Dystans T	3 × B
Dystans S	1,5 × B
Dystans G	6 × Sn
Średnica powierzchni aktywnej B	Ø 5 mm

## Akcesoria

Rysunek wymiarowy	Typ	Nr kat.	
	PKGV3M-2/TEL	6625385	Przewód podłączeniowy, złącze żeńskie M8, proste, 3-pinowe, nakrętka ze stali nierdzewnej, długość: 2 m; materiał otuliny: PVC, czarny; certyfikat cULus; dostępne również inne długości kabli i typy otuliny, patrz <a href="http://www.turck.com">www.turck.com</a>