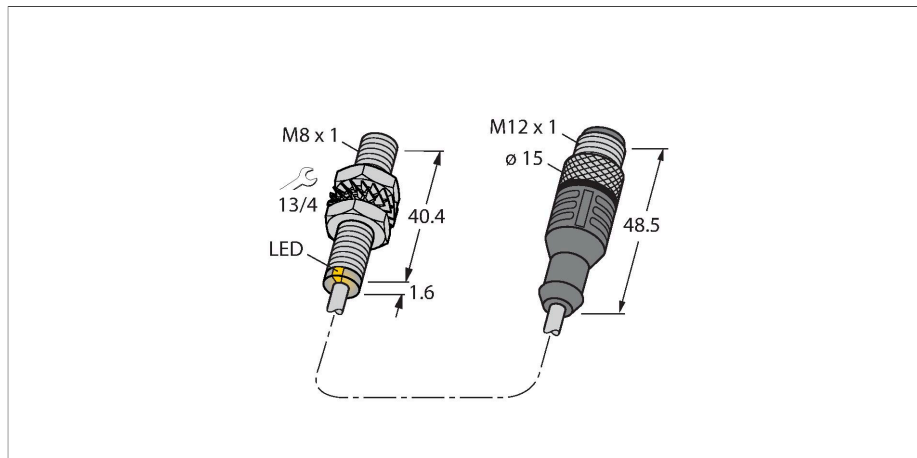


BIM-EG08-Y1X-2-RS4.21T/S90

Czujnik magneto-indukcyjny – Czujnik magneto-indukcyjny



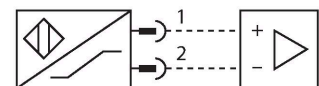
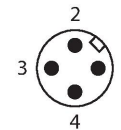
Cechy charakterystyczne

- Obudowa cylindryczna gwintowana M8 × 1
- Stal nierdzewna 1.4427 SO
- Nominalny zakres detekcji 78 mm z magnesem DMR31-15-5
- 2-przewodowy DC, nom. 8,2 VDC
- Wyjście zgodne z DIN EN 60947-5-6 (NAMUR)
- Krótki przewód z męskim złączem M12 x 1
- ATEX kategoria II 1 G, strefa Ex 0
- ATEX kategoria II 1 D, strefa Ex 20
- SIL2 (niskie zapotrzebowanie) zgodnie z normą IEC 61508, PL c zgodnie z normą ISO 13849-1 przy HFT0
- SIL3 (wszystkie tryby zapotrzebowania) zgodnie z normą IEC 61508, PL e zgodnie z normą ISO 13849-1 z konfiguracją z redundancją HFT1

Dane techniczne

Typ	BIM-EG08-Y1X-2-RS4.21T/S90
Nr kat.	100001364
Special version	S90 odpowiada to: Przewód PUR
Dane ogólne	
Znamionowy zakres detekcji	78 mm
	W połączeniu z magnesem DMR31-15-5
Dokładność powtarzalności	≤ 0.3 % pełnej skali
Dryft temperaturowy	≤ ±10 %
Histeresa	1...10 %
Dane elektryczne	
Funkcja wyjścia	2-przewodowy, NAMUR
Częstotliwość przełączania	1 kHz
Napięcie	Nom. 8.2 V DC
Pobór prądu w stanie wyłączenia	≤ 1.2 mA
Pobór prądu w stanie załączenia	≥ 2.1 mA
Certyfikaty zgodne z	KEMA 02 ATEX 1090X
Wewnętrzna pojemność (C)/indukcyjność (L)	150 nF/150 µH
Oznaczenie urządzenia	II 1 G Ex ia IIC T6 Ga/II 1 D Ex ia IIIC T135 °C Da (maks. U _i = 20 V, I _i = 60 mA, P _i = 130 mW)
Dane mechaniczne	
Wykonanie	Cylindryczne gwintowane, M8 × 1
Wymiary	41.6 mm
Materiał obudowy	Stal nierdzewna, 1.4427 SO
Materiał powierzchni aktywnej	tworzywo sztuczne, PA12-GF30
Zakończenie	Tworzywo sztuczne., PP

Schemat podłączenia

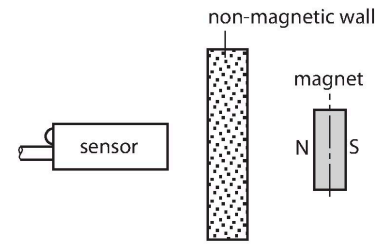


Zasada działania

Czujniki magneto-indukcyjne są aktywowane przez pola magnetyczne i mogą wykrywać magnesy stałe poprzez materiały nieferromagnetyczne (np. drewno, tworzywo sztuczne, metale nieferromagnetyczne, aluminium, stal nierdzewna). Dzięki temu możliwe jest osiągnięcie dużych zakresów detekcji przy małych rozmiarach czujnika. Współpracując z magnesem DMR31-15-5 TURCK czujniki charakteryzują się względnie wysokim zakresem detekcji. Dzięki temu czujniki te znajdują szerokie zastosowanie, szczególnie w aplikacjach o ograniczonej przestrzeni montażowej lub innych trudnych warunkach detekcji.

Dane techniczne

Maks. moment dokręcenia nakrętki obudowy	5 Nm
Połączenie elektryczne	Kabel ze złączem, M12 × 1
Typ przewodu	Ø 3 mm, Niebieski, Lif9Y-11Y, PUR, 2 m
Przekrój przewodu	2 x 0.14 mm ²
Warunki środowiskowe	
Temperatura pracy	-25...+70 °C
Odporność na wibracje	55 Hz (1 mm)
Odporność na uderzenia	30 g (11 ms)
Stopień ochrony	IP67
MTTF	6198 rok/lata zgodnie z SN 29500 (Ed. 99) 40 °C
Wskaźnik stanu przełączenia	LED, Żółty



Instrukcja montażu

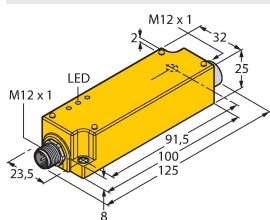
Instrukcja montażu / Opis

Średnica powierzchni aktywnej
B

Akcesoria

IMC-DI-22EX-PNO/24VDC

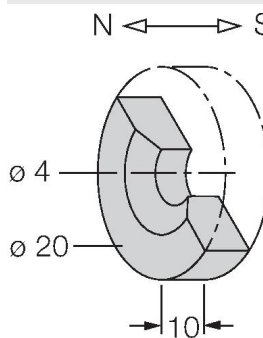
7560003



2-channel isolating switching amplifier with M12x1 males, for peripheral use, IP67, zones 2/22, input circuits II(1) Ex ia, PNP transistor output NO

DMR20-10-4

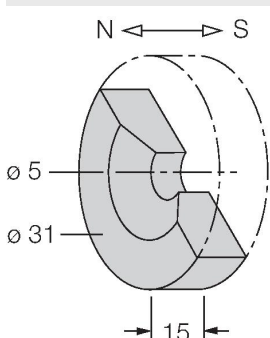
6900214



Magnes inicjujący; Ø 20 mm (Ø 4 mm), h: 10 mm; możliwa odległość przełączenia 59 mm w przypadku czujników pola magnetycznego BIM-(E)M12 lub 50 mm w przypadku czujników pola magnetycznego BIM-EG08; w połączeniu z czujnikami przemieszczenia liniowego Q25L: zalecana odległość pomiędzy czujnikiem a magnesem: 3...4 mm

DMR31-15-5

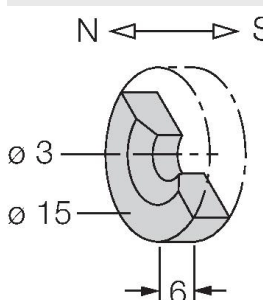
6900215



Magnes inicjujący; Ø 31 mm (Ø 5 mm), h: 15 mm; możliwa odległość przełączenia 90 mm w przypadku czujników pola magnetycznego BIM-(E)M12 lub 78 mm w przypadku czujników pola magnetycznego BIM-EG08; w połączeniu z czujnikami przemieszczenia liniowego Q25L: zalecana odległość pomiędzy czujnikiem a magnesem: 3...5 mm

DMR15-6-3

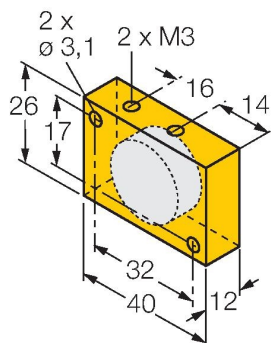
6900216



Magnes inicjujący; Ø 15 mm (Ø 3 mm), h: 6 mm; możliwa odległość przełączenia 36 mm w przypadku czujników pola magnetycznego BIM-(E)M12 lub 32 mm w przypadku czujników pola magnetycznego BIM-EG08; w połączeniu z czujnikami przemieszczenia liniowego Q25L: zalecana odległość pomiędzy czujnikiem a magnesem: 3...4 mm

DM-Q12

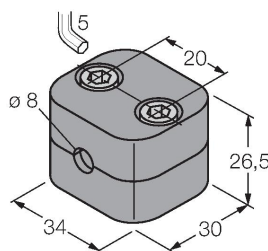
6900367



Element aktywujący; prostokątny, plastikowy; możliwa odległość przełączenia 58 mm w przypadku czujników BIM-(E)M12 lub 49 mm w przypadku czujników BIM-EG08; w połączeniu z czujnikami przemieszczenia liniowego Q25L: zalecana odległość pomiędzy czujnikiem a magnesem: 3...5 mm

BSS-08

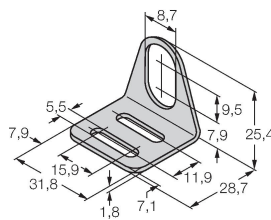
6901322



Uchwyt montażowy dla czujników cylindrycznych gwintowanych i gładkich; materiał: Polipropylen

MW-08

6945008



Wspornik montażowy dla czujników cylindrycznych gwintowanych; materiał: Stal nierdzewna A2 1.4301 (AISI 304)

Akcesoria

Rysunek wymiarowy

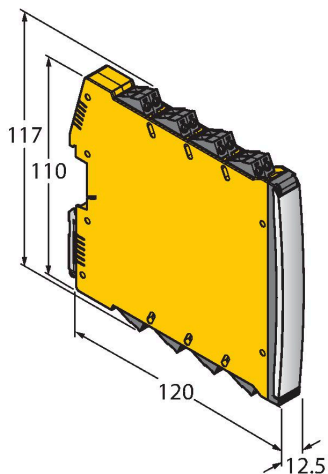
Typ

Nr kat.

IMX12-DI01-2S-2T-0/24VDC

7580020

Wzmacniacz separujący, 2-kanalowy; poziom SIL2 zgodnie z normą IEC 61508; wersja Ex; 2 wyjścia tranzystorowe; wejście dla sygnałów NAMUR; możliwość ZAŁ./WYŁ. kontroli zwarcia i przerwy w obwodzie; przełączana funkcja wyjścia NO/NZ; dublowanie sygnału; zdejmowalne terminale śrubowe; szerokość 12,5 mm; napięcie zasilania 24 V DC



Instrukcja użytkownika

Zastosowanie zgodne z przeznaczeniem	Urządzenie spełnia wymogi dyrektywy 2014/34/WE i jest przeznaczone do stosowania w strefach zagrożonych wybuchem zgodnie z normami EN 60079-0:2018 i EN 60079-11:2012. Ponadto może być stosowane w systemie bezpieczeństwa do poziomu SIL2 zgodnie z IEC 61508. Aby uzyskać pewność co do właściwej pracy należy zapoznać się z obowiązującymi lokalnie regulacjami i dyrektywami.
Zastosowanie w strefach zagrożonych wybuchem zgodnych z klasyfikacją	II 1 G i II 1 D (grupa II, kategoria 1 G, element elektryczny dla strefy gazowej i kategoria 1 D, element elektryczny dla strefy pyłowej).
Oznaczenie (patrz urządzenie lub karta danych technicznych)	⊕ II 1 G i Ex ia IIC T6 Ga i ⊕ II 1 D Ex ia IIIC T135 °C Da zgodnie z normą EN 60079-0, -11
Lokalnie dopuszczalna temperatura otoczenia	-25...+70 °C
Instalacja / przekazanie do eksploatacji	Urządzenia te może instalować, podłączać i uruchamiać jedynie przeszkolony i wykwalifikowany personel. Wykwalifikowany personel musi posiadać wiedzę na temat klas ochronnych, dyrektyw i regulacji dotyczących wyposażenia elektrycznego stosowanego w strefach zagrożenia wybuchem. Należy sprawdzić czy klasyfikacja i oznaczenie na urządzeniu są zgodne z aktualnymi warunkami aplikacji.
	Urządzenie to dopuszczone jest do stosowania tylko w obwodach Exi zgodnych z EN 60079-0 i EN 60079-11. Należy kontrolować maksymalne dopuszczalne parametry elektryczne. Czujnik po podłączeniu do obwodów innego typu nie może być stosowany w instalacjach Exi. Jeżeli komponenty wyposażenia są wzajemnie połączone, należy przeprowadzić czynność "Sprawdzenia iskrobezpieczeństwa" (EN 60079-14). Uwaga! W wypadku użytkowania w systemach bezpieczeństwa należy przestrzegać wszystkich wytycznych z podręcznika dotyczącego bezpieczeństwa.
Instrukcja instalacji i montażu	Należy unikać tworzenia się ładunków statycznych na przewodach i urządzeniach z tworzywa sztucznego. Urządzenie powinno się czyścić jedynie wilgotną ściereczką. Nie wolno urządzenia montować w miejscu występowania pyłu i należy unikać gromadzenia się na nim kurzu. Jeżeli urządzenie i przewód mogą zostać uszkodzone mechanicznie muszą być odpowiednio zabezpieczone. Muszą być też ekranowane w celu ochrony przez silnymi polami elektromagnetycznymi. Konfiguracja pinów i elektryczna specyfikacja może zostać odczytana z oznaczenia urządzenia lub karty katalogowej. W celu uniknięcia zanieczyszczenia urządzenia, zatyczki dławików lub złączy należy zdejmować tylko na chwilę przed podłączeniem.
Serwis/konserwacja	Naprawa nie jest możliwa. Certyfikacja wygasa, jeżeli urządzenie zostanie poddane naprawie lub modyfikacji przez kogoś innego niż producent. Wymienione zostały najważniejsze dane pojawiające się na certyfikacie.