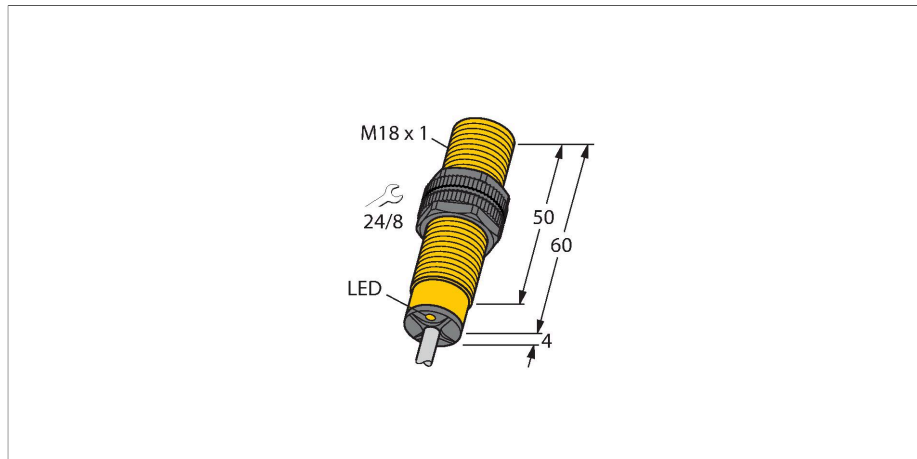


BI5-S18-VP4X/S97

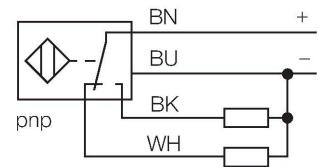
Czujnik indukcyjny – Z rozszerzonym zakresem temperaturowym



Cechy charakterystyczne

- gwintowany cylinder M18x1
- tworzywo sztuczne PA12-GF30
- temperatura pracy do 40°C
- 4-przewodowy DC, 10...65 VDC
- styki komplementarne, wyjście PNP
- przewód

Schemat podłączenia



Dane techniczne

Typ	BI5-S18-VP4X/S97
Nr kat.	1513420
Dane ogólne	
Znamionowy zakres detekcji	5 mm
Warunki montażowe	Powierzchniowy
Bezpieczny zasięg roboczy	$\leq (0,81 \times S_n)$ mm
Współczynniki korekcji	St37 = 1; Al = 0,3; stal nierdzewna = 0,7; Ms = 0,4
Dokładność powtarzalności	$\leq 2\%$ pełnej skali
Dryft temperaturowy	$\leq \pm 10\%$ $\leq \pm 20\%$, $\leq -25\text{ }^\circ\text{C}$
Histereza	3...15 %
Dane elektryczne	
Napięcie zasilania	10...65 V DC
Tętnienie szczytkowe	$\leq 10\%$ U_{ss}
Nominalny prąd zasilania DC	≤ 200 mA
Prąd bez obciążenia	15 mA
Prąd szczytkowy	≤ 0.1 mA
Napięcie testowe izolacji	≤ 0.5 kV
Zabezpieczenie przed zwarciami	tak / Cykliczne
Spadek napięcia przy I_o	≤ 1.8 V
Ochrona przed przerwą w obwodzie/odwrotną polaryzacją	tak / Całkowite
Funkcja wyjścia	4-przewodowy, Styk przełączny, PNP
Częstotliwość przełączania	0.5 kHz
Dane mechaniczne	
Wykonanie	Cylindryczne gwintowane, M18 x 1

Zasada działania

Czujniki indukcyjne przeznaczone są do bezkontaktowej detekcji metalowych obiektów. Zasada działania oparta jest na interakcji związanej z wejściem obiektu w zmienne pole elektromagnetyczne o wysokiej częstotliwości. W czujnikach indukcyjnych pole to wytwarzane jest w obwodzie rezonansowym LC z cewką z rdzeniem ferrytowym. Wykonania specjalne czujników indukcyjnych mogą pracować w temperaturze od $-60\text{ }^\circ\text{C}$ do $+250\text{ }^\circ\text{C}$.

Dane techniczne

Wymiary	64 mm
Materiał obudowy	Tworzywo sztuczne, PA12-GF30
Materiał powierzchni aktywnej	tworzywo sztuczne, PA12-GF30
Zakończenie	Tworzywo sztuczne:, EPTR
Maks. moment dokręcenia nakrętki obudowy	2 Nm
Połączenie elektryczne	Kabel
Typ przewodu	Ø 5.2 mm, SiHSi, Silikon, 2 m
Przekrój przewodu	4 x 0.25 mm ²
Warunki środowiskowe	
Temperatura pracy	-40...+70 °C
Odporność na wibracje	55 Hz (1 mm)
Odporność na uderzenia	30 g (11 ms)
Stopień ochrony	IP67
MTTF	2283 rok/lata zgodnie z SN 29500 (Ed. 99) 40 °C
Wskaźnik stanu przełączenia	LED, Żółty

Instrukcja montażu

Instrukcja montażu / Opis

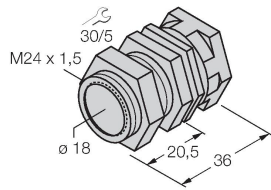


Dystans D	2 x B
Dystans W	3 x Sn
Dystans T	3 x B
Dystans S	1,5 x B
Dystans G	6 x Sn
Średnica powierzchni aktywnej B	Ø 18 mm

Akcesoria

QM-18

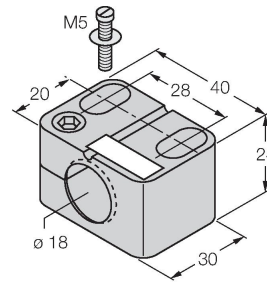
6945102



Uchwyt szybkiego montażu z zamkiem; materiał: mosiądz chromowany. Gwint męski M24 × 1,5. Uwaga: Stosowanie uchwytów szybkiego montażu może spowodować zmianę zakresu detekcji czujników zbliżeniowych.

BST-18B

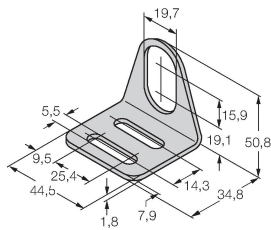
6947214



Obejma montażowa dla czujników cylindrycznych gwintowanych; materiał: PA6

MW-18

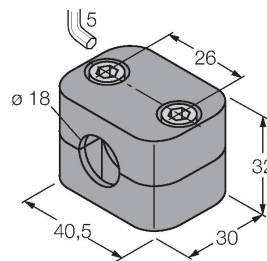
6945004



Wspornik montażowy dla czujników cylindrycznych gwintowanych; materiał: Stal nierdzewna A2 1.4301 (AISI 304)

BSS-18

6901320



Uchwyt montażowy dla czujników cylindrycznych gwintowanych i gładkich; materiał: Polipropylen