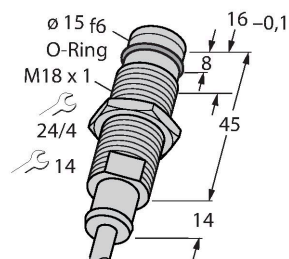


# BID2-G180-AP6/S220

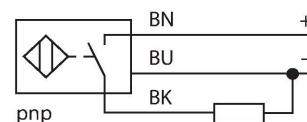
## Czujnik indukcyjny – dla wysokich ciśnień



### Cechy charakterystyczne

- gwintowany cylinder M18x1
- stal nierdzewna 1.4305
- dopuszczalne ciśnienie statyczne 100 bar
- 3-przewodowy DC, 10...30 VDC
- Styk NO, wyjście PNP
- Przewód

### Schemat podłączenia



### Zasada działania

Czujniki indukcyjne przeznaczone są do bezkontaktowej detekcji metalowych obiektów. Zasada działania oparta jest na interakcji związanej z wejściem obiektu w zmienne pole elektromagnetyczne o wysokiej częstotliwości. Pole to wytwarzane jest w obwodzie rezonansowym LC z cewką z rdzeniem ferrytowym.

Czujniki indukcyjne odporne na wysokie ciśnienia doskonale sprawdzają się w aplikacjach kontroli położenia w cylindrach hydraulicznych

### Dane techniczne

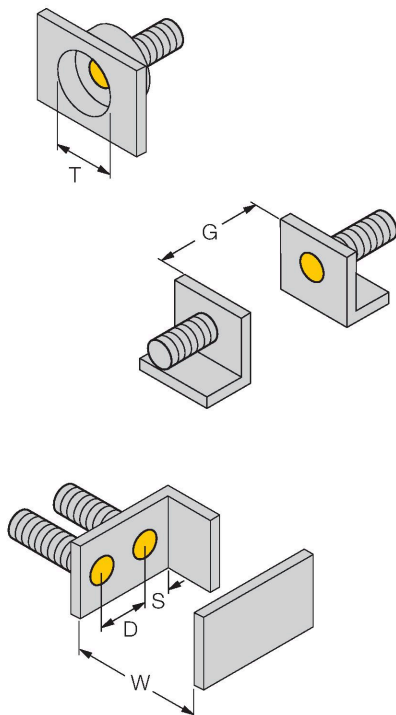
Typ	BID2-G180-AP6/S220
Nr kat.	16880
Special version	S220 odpowiada to: głowica oscylatora w izolacji
<b>Dane ogólne</b>	
Znamionowy zakres detekcji	2 mm
Warunki montażowe	Powierzchniowy
Bezpieczny zasięg roboczy	$\leq (0,81 \times S_n)$ mm
Współczynniki korekcji	St37 = 1; Al = 0,3; stal nierdzewna = 0,7; Ms = 0,4
Dokładność powtarzalności	$\leq 2$ % pełnej skali
Ciśnienie statyczne	$\leq 100$ bar
Ciśnienie dynamiczne	$\leq 60$ bar
Media dopuszczalne do kontaktu	przewodzący elektrycznie
Dryft temperaturowy	$\leq \pm 10$ %
Histeresa	3...15 %
<b>Dane elektryczne</b>	
Napięcie zasilania	10...30 V DC
Tętnienie szczytkowe	$\leq 10$ % $U_{ss}$
Nominalny prąd zasilania DC	$\leq 200$ mA
Prąd bez obciążenia	15 mA
Prąd szczytkowy	$\leq 0.1$ mA
Napięcie testowe izolacji	$\leq 0.5$ kV
Zabezpieczenie przed zwarciami	tak / Cykliczne
Spadek napięcia przy $I_o$	$\leq 1.8$ V
Ochrona przed przerwą w obwodzie/odwrotną polaryzacją	tak / Całkowite
Funkcja wyjścia	3-przewodowy, Styk NO, PNP

## Dane techniczne

Częstotliwość przełączania	2 kHz
<b>Dane mechaniczne</b>	
Wykonanie	Cylindryczne gwintowane, M18 × 1
Wymiary	58 mm
Materiał obudowy	Metal, 1.4305 (AISI 303)
Materiał powierzchni aktywnej	tworzywo sztuczne, PA12-GF30
Maks. moment dokręcenia nakrętki obudowy	25 Nm
Połączenie elektryczne	Kabel
Typ przewodu	Ø 6.3 mm, LiÖflex, Öflex®, 2 m
Przekrój przewodu	3 x 0.5 mm <sup>2</sup>
<b>Warunki środowiskowe</b>	
Temperatura pracy	-25...+70 °C
Odporność na wibracje	55 Hz (1 mm)
Odporność na uderzenia	30 g (11 ms)
Stopień ochrony	IP67

## Instrukcja montażu

### Instrukcja montażu / Opis

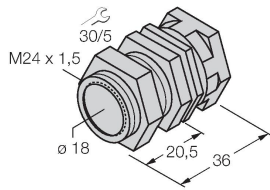


Dystans D	2 x B
Dystans W	3 x Sn
Dystans T	3 x B
Dystans S	1,5 x B
Dystans G	6 x Sn
Średnica powierzchni aktywnej B	Ø 18 mm

## Akcesoria

QM-18

6945102



Uchwyt szybkiego montażu z zamkiem; materiał: mosiądz chromowany. Gwint męski M24 × 1,5. Uwaga: Stosowanie uchwytów szybkiego montażu może spowodować zmianę zakresu detekcji czujników zbliżeniowych.