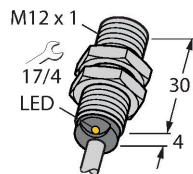


BI2-G12-Y1X

Czujnik indukcyjny



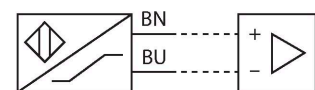
Dane techniczne

Typ	BI2-G12-Y1X
Nr kat.	40100
Dane ogólne	
Znamionowy zakres detekcji	2 mm
Warunki montażowe	Powierzchniowy
Bezpieczny zasięg roboczy	$\leq (0,81 \times S_n)$ mm
Współczynniki korekcji	St37 = 1; Al = 0,3; stal nierdzewna = 0,7; Ms = 0,4
Dokładność powtarzalności	≤ 2 % pełnej skali
Dryft temperaturowy	$\leq \pm 10$ %
Histereza	1...10 %
Dane elektryczne	
Funkcja wyjścia	2-przewodowy, NAMUR
Częstotliwość przełączania	5 kHz
Napięcie	Nom. 8.2 V DC
Pobór prądu w stanie wyłączenia	≥ 2.1 mA
Pobór prądu w stanie załączenia	≤ 1.2 mA
Certyfikaty zgodne z	KEMA 02 ATEX 1090X
Wewnętrzna pojemność (C)/indukcyjność (L)	150 nF/150 μ H
Oznaczenie urządzenia	Ex II 1 G Ex ia IIC T6 Ga/II 1 D Ex ia III C T135 °C Da (maks. $U_i = 20$ V, $I_i = 20$ mA, $P_i = 200$ mW)
Dane mechaniczne	
Wykonanie	Cylindryczne gwintowane, M12 \times 1
Wymiary	34 mm
Materiał obudowy	Metal, CuZn, Chromowane
Materiał powierzchni aktywnej	tworzywo sztuczne, PA12-GF30

Cechy charakterystyczne

- gwintowany cylinder M12x1
- mosiądz chromowany
- 2-przewodowy DC, nom. 8.2 VDC
- wyjście zgodne z DIN EN 60947-5-6 (NAMUR)
- przewód
- ATEX kategoria II 1 G, strefa Ex 0
- ATEX kategoria II 1 D, strefa Ex 20
- SIL2 (niskie zapotrzebowanie) zgodnie z normą IEC 61508, PL c zgodnie z normą ISO 13849-1 przy HFT0
- SIL3 (wszystkie tryby zapotrzebowania) zgodnie z normą IEC 61508, PL e zgodnie z normą ISO 13849-1 z konfiguracją z redundancją HFT1

Schemat podłączenia



Zasada działania

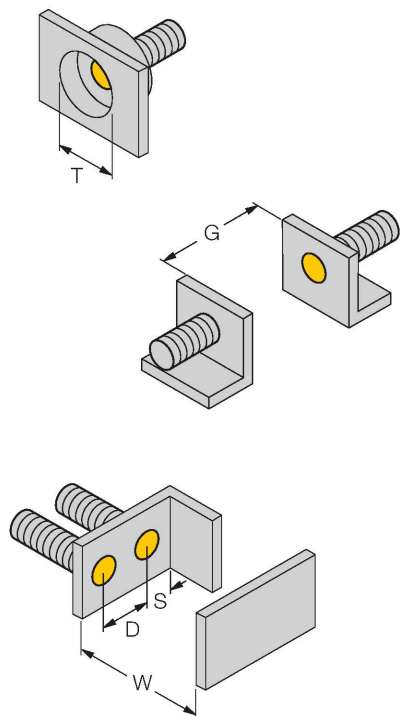
Czujniki indukcyjne wykrywają bezkontaktowo obiekty metalowe. Zasada ich działania oparta jest na interakcji związanej z wejściem obiektu w zmienne pole elektromagnetyczne o wysokiej częstotliwości. Czujniki indukcyjne generują to pole, dzięki obwodowi RLC z rdzeniem ferrytowym.

Dane techniczne

Zakończenie	Tworzywo sztuczne:, EPTR
Maks. moment dokręcenia nakrętki obudowy	10 Nm
Połączenie elektryczne	Kabel
Typ przewodu	Ø 5.2 mm, Niebieski, LifYY, PVC, 2 m
Przekrój przewodu	2 x 0.34 mm ²
Warunki środowiskowe	
Temperatura pracy	-25...+70 °C
Odporność na wibracje	55 Hz (1 mm)
Odporność na uderzenia	30 g (11 ms)
Stopień ochrony	IP67
MTTF	6198 rok/lata zgodnie z SN 29500 (Ed. 99) 40 °C
Wskaźnik stanu przełączenia	LED, Żółty

Instrukcja montażu

Instrukcja montażu / Opis

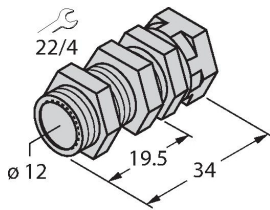


Dystans D	2 x B
Dystans W	3 x Sn
Dystans T	3 x B
Dystans S	1,5 x B
Dystans G	6 x Sn
Średnica powierzchni aktywnej B	Ø 12 mm

Akcesoria

QM-12

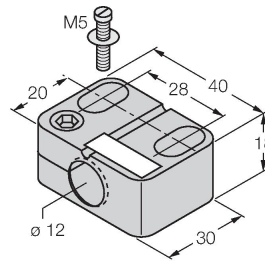
6945101



Uchwyt szybkiego montażu z zamkiem; materiał: mosiądz chromowany. Gwint męski M16 × 1. Uwaga: Stosowanie uchwytów szybkiego montażu może spowodować zmianę zakresu detekcji czujników zbliżeniowych.

BST-12B

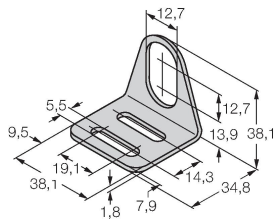
6947212



Obejma montażowa dla czujników cylindrycznych gwintowanych; materiał: PA6

MW-12

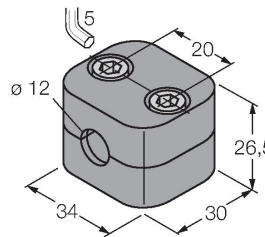
6945003



Wspornik montażowy dla czujników cylindrycznych gwintowanych; materiał: Stal nierdzewna A2 1.4301 (AISI 304)

BSS-12

6901321



Uchwyt montażowy dla czujników cylindrycznych gwintowanych i gładkich; materiał: Polipropylen

Akcesoria

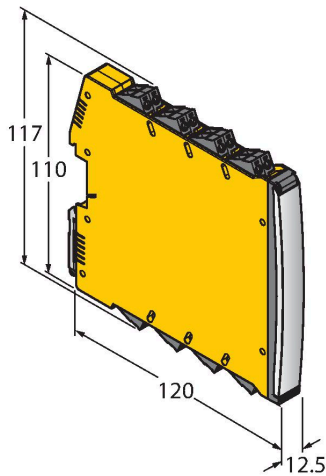
Rysunek wymiarowy

Typ

Nr kat.

IMX12-DI01-2S-2T-0/24VDC

7580020



Wzmacniacz separujący, 2-kanalowy; poziom SIL2 zgodnie z normą IEC 61508; wersja Ex; 2 wyjścia tranzystorowe; wejście dla sygnałów NAMUR; możliwość ZAŁ./WYŁ. kontroli zwarcia i przerwy w obwodzie; przełączana funkcja wyjścia NO/NZ; dublowanie sygnału; zdejmowalne terminale śrubowe; szerokość 12,5 mm; napięcie zasilania 24 V DC

Instrukcja użytkownika

Zastosowanie zgodne z przeznaczeniem	Urządzenie spełnia wymogi dyrektywy 2014/34/WE i jest przeznaczone do stosowania w strefach zagrożonych wybuchem zgodnie z normami EN 60079-0:2018 i EN 60079-11:2012. Ponadto może być stosowane w systemie bezpieczeństwa do poziomu SIL2 zgodnie z IEC 61508. Aby uzyskać pewność co do właściwej pracy należy zapoznać się z obowiązującymi lokalnie regulacjami i dyrektywami.
Zastosowanie w strefach zagrożonych wybuchem zgodnych z klasyfikacją	II 1 G i II 1 D (grupa II, kategoria 1 G, element elektryczny dla strefy gazowej i kategoria 1 D, element elektryczny dla strefy pyłowej).
Oznaczenie (patrz urządzenie lub karta danych technicznych)	⊕ II 1 G i Ex ia IIC T6 Ga i ⊕ II 1 D Ex ia IIIC T135 °C Da zgodnie z normą EN 60079-0, -11
Lokalnie dopuszczalna temperatura otoczenia	-25...+70 °C
Instalacja / przekazanie do eksploatacji	Urządzenia te może instalować, podłączać i uruchamiać jedynie przeszkolony i wykwalifikowany personel. Wykwalifikowany personel musi posiadać wiedzę na temat klas ochronnych, dyrektyw i regulacji dotyczących wyposażenia elektrycznego stosowanego w strefach zagrożenia wybuchem. Należy sprawdzić czy klasyfikacja i oznaczenie na urządzeniu są zgodne z aktualnymi warunkami aplikacji. Urządzenie to dopuszczone jest do stosowania tylko w obwodach Exi zgodnych z EN 60079-0 i EN 60079-11. Należy kontrolować maksymalne dopuszczalne parametry elektryczne. Czujnik po podłączeniu do obwodów innego typu nie może być stosowany w instalacjach Exi. Jeżeli komponenty wyposażenia są wzajemnie połączone, należy przeprowadzić czynność "Sprawdzenia iskrobezpieczeństwa" (EN 60079-14). Uwaga! W wypadku użytkowania w systemach bezpieczeństwa należy przestrzegać wszystkich wytycznych z podręcznika dotyczącego bezpieczeństwa.
Instrukcja instalacji i montażu	Należy unikać tworzenia się ładunków statycznych na przewodach i urządzeniach z tworzywa sztucznego. Urządzenie powinno się czyścić jedynie wilgotną ściereczką. Nie wolno urządzenia montować w miejscu występowania pyłu i należy unikać gromadzenia się na nim kurzu. Jeżeli urządzenie i przewód mogą zostać uszkodzone mechanicznie muszą być odpowiednio zabezpieczone. Muszą być też ekranowane w celu ochrony przez silnymi polami elektromagnetycznymi. Konfiguracja pinów i elektryczna specyfikacja może zostać odczytana z oznaczenia urządzenia lub karty katalogowej.
Serwis/konserwacja	Naprawa nie jest możliwa. Certyfikacja wygasa, jeżeli urządzenie zostanie poddane naprawie lub modyfikacji przez kogoś innego niż producent. Wymienione zostały najważniejsze dane pojawiające się na certyfikacie.