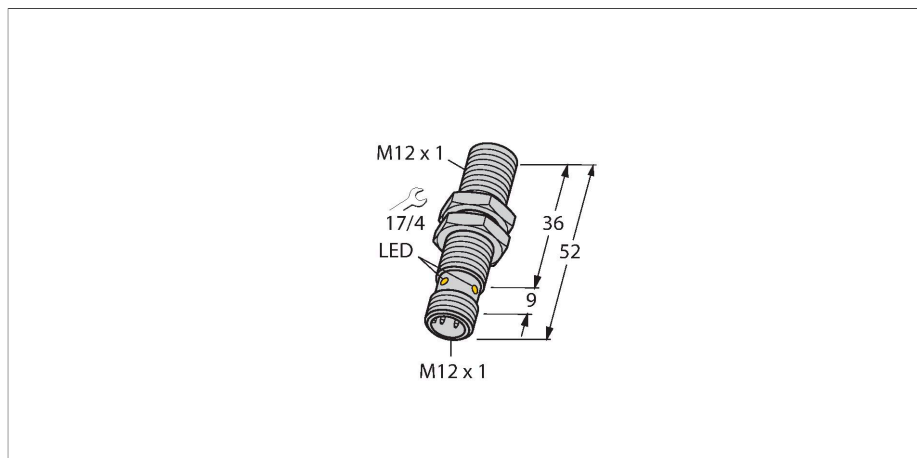


BI2-M12-AN6X-H1141

Czujnik indukcyjny



Dane techniczne

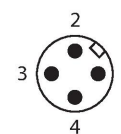
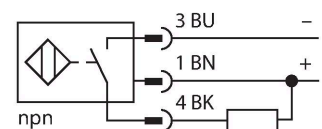
| | |
|---|---|
| Typ | BI2-M12-AN6X-H1141 |
| Nr kat. | 46066 |
| Dane ogólne | |
| Znamionowy zakres detekcji | 2 mm |
| Warunki montażowe | Powierzchniowy |
| Bezpieczny zasięg roboczy | $\leq (0,81 \times S_n)$ mm |
| Współczynniki korekcji | St37 = 1; Al = 0,3; stal nierdzewna = 0,7; Ms = 0,4 |
| Dokładność powtarzalności | ≤ 2 % pełnej skali |
| Dryft temperaturowy | $\leq \pm 10$ % |
| Histeresa | 3...15 % |
| Dane elektryczne | |
| Napięcie zasilania | 10...30 V DC |
| Tętnienie szczytkowe | ≤ 10 % U_{ss} |
| Nominalny prąd zasilania DC | ≤ 200 mA |
| Prąd bez obciążenia | 15 mA |
| Prąd szczytkowy | ≤ 0.1 mA |
| Napięcie testowe izolacji | ≤ 0.5 kV |
| Zabezpieczenie przed zwarcieniem | tak / Cykliczne |
| Spadek napięcia przy I_a | ≤ 1.8 V |
| Ochrona przed przerwą w obwodzie/odwrotną polaryzacją | tak / Całkowite |
| Funkcja wyjścia | 3-przewodowy, Styk NO, NPN |
| Częstotliwość przełączania | 2 kHz |
| Dane mechaniczne | |
| Wykonanie | Cylindryczne gwintowane, M12 x 1 |
| Wymiary | 52 mm |
| Materiał obudowy | Metal, CuZn, Chromowane |



Cechy charakterystyczne

- Obudowa cylindryczna gwintowana M12 x 1
- Mosiądz chromowany
- 3-przewodowy DC, 10...30 VDC
- wyjście NPN NO
- złącze M12 x 1

Schemat podłączenia



Zasada działania

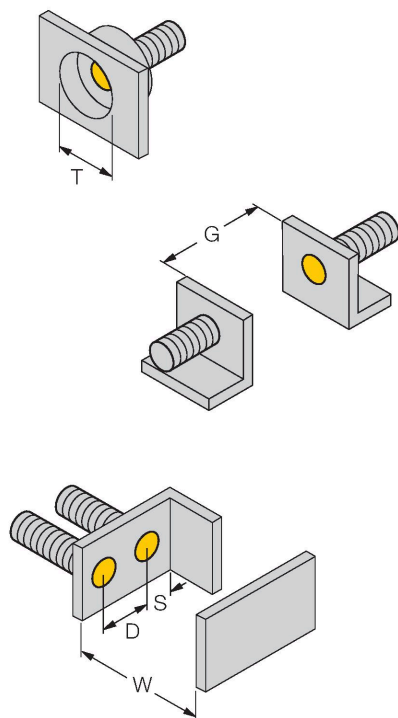
Czujniki indukcyjne wykrywają bezkontaktowo obiekty metalowe. Zasada ich działania oparta jest na interakcji związanej z wejściem obiektu w zmienne pole elektromagnetyczne o wysokiej częstotliwości. Czujniki indukcyjne generują to pole, dzięki obwodowi RLC z rdzeniem ferrytowym.

Dane techniczne

| | |
|--|---|
| Materiał powierzchni aktywnej | tworzywo sztuczne, PA12-GF30 |
| Maks. moment dokręcenia nakrętki obudowy | 10 Nm |
| Połączenie elektryczne | Złącze, M12 × 1 |
| Warunki środowiskowe | |
| Temperatura pracy | -25...+70 °C |
| Odporność na wibracje | 55 Hz (1 mm) |
| Odporność na uderzenia | 30 g (11 ms) |
| Stopień ochrony | IP67 |
| MTTF | 2283 rok/lata zgodnie z SN 29500 (Ed. 99) 40 °C |
| Wskaźnik stanu przełączenia | LED, Żółty |

Instrukcja montażu

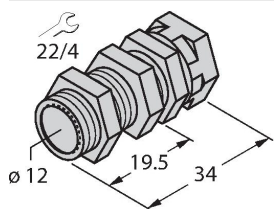
Instrukcja montażu / Opis



| | |
|---------------------------------|---------|
| Dystans D | 24 mm |
| Dystans W | 3 x Sn |
| Dystans T | 3 x B |
| Dystans S | 1,5 x B |
| Dystans G | 6 x Sn |
| Średnica powierzchni aktywnej B | Ø 12 mm |

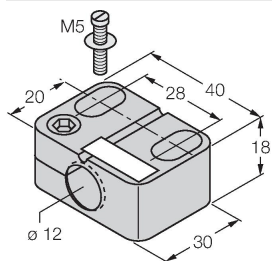
Akcesoria

| | |
|-------|---------|
| QM-12 | 6945101 |
|-------|---------|



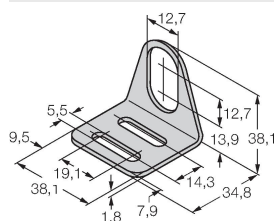
Uchwyt szybkiego montażu z zamkiem; materiał: mosiądz chromowany. Gwint męski M16 × 1. Uwaga: Stosowanie uchwytów szybkiego montażu może spowodować zmianę zakresu detekcji czujników zbliżeniowych.

| | |
|---------|---------|
| BST-12B | 6947212 |
|---------|---------|



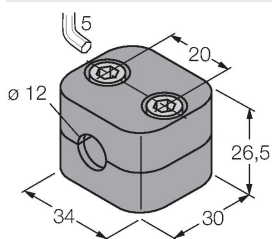
Obejma montażowa dla czujników cylindrycznych gwintowanych; materiał: PA6

| | |
|-------|---------|
| MW-12 | 6945003 |
|-------|---------|




Wspornik montażowy dla czujników cylindrycznych gwintowanych; materiał: Stal nierdzewna A2 1.4301 (AISI 304)

| | |
|--------|---------|
| BSS-12 | 6901321 |
|--------|---------|



Uchwyt montażowy dla czujników cylindrycznych gwintowanych i gładkich; materiał: Polipropylen

Akcesoria

| Rysunek wymiarowy | Typ | Nr kat. | |
|---|-------------|---------|--|
|  | RKC4T-2/TEL | 6625010 | Przewód połączeniowy, złącze żeńskie M12, proste, 3-pinowe, długość: 2 m; materiał otuliny: PVC, czarny; certyfikat cULus; dostępne również inne długości kabli i typy otuliny, patrz www.turck.com |