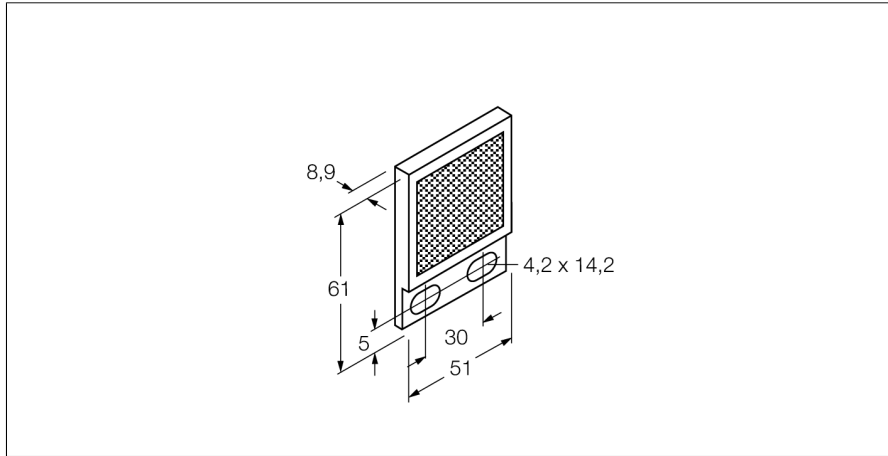


## Accessories

### Lusterko

### BRT-2X2



- Rectangular design
- Reflective area 0.5
- Współ. refleksyjności 1
- (w stosunku do BRT-3)

#### Zasada działania

Czujniki refleksyjne posiadają w jednej kompaktowej obudowie nadajnik i odbiornik. Wiązka świetlna nadajnika jest kierowana na lustro, które odbija ją w kierunku odbiornika. Obiekt jest wykrywany, gdy przerwie wiązkę świetlną. Czujniki refleksyjne posiadają wysokie wzmocnienie i osiągają dobry kontrast w aplikacjach. Dodatkową zaletą jest fakt, że instaluje się i podłącza tylko jedno urządzenie.

**Temperatura pracy** -20...+50 °C

**Wykonanie** Prostopadłościenny  
**Wymiary** 8.9 x 51 x 61 mm  
**Soczewka** tworzywo sztuczne, akryl