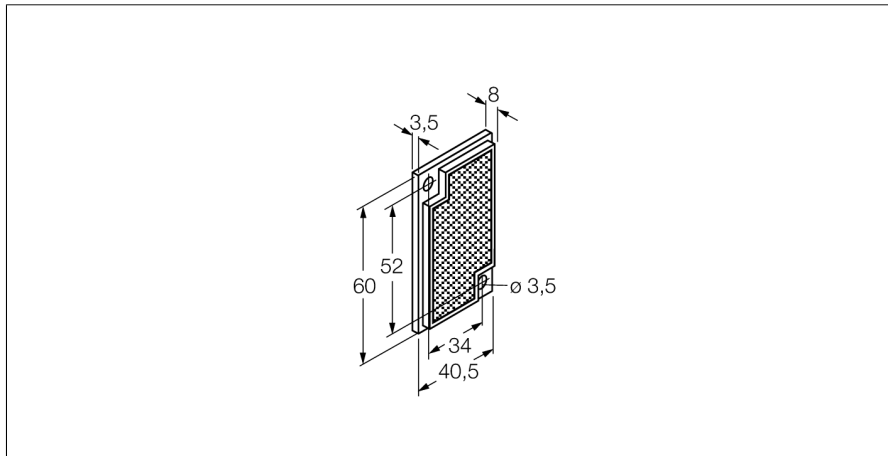


Accessories

Lusterko

BRT-60X40C



- Rectangular design
- Reflective area 0.45
- Współ. refleksyjności 1,4
- (w stosunku do BRT-3)

Zasada działania

Czujniki refleksyjne posiadają w jednej kompaktowej obudowie nadajnik i odbiornik. Wiązka świetlna nadajnika jest kierowana na lustro, które odbija ją w kierunku odbiornika. Obiekt jest wykrywany, gdy przerwie wiązkę świetlną. Czujniki refleksyjne posiadają wysokie wzmocnienie i osiągają dobry kontrast w aplikacjach. Dodatkową zaletą jest fakt, że instaluje się i podłącza tylko jedno urządzenie.

Temperatura pracy -20...+50 °C

Wykonanie Prostopadłościenny
Wymiary 8 x 40.5 x 60 mm
Soczewka tworzywo sztuczne, akryl