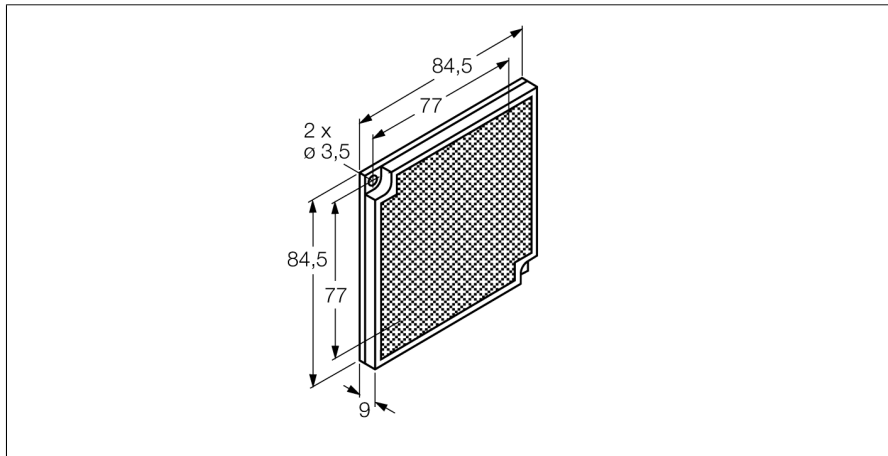


Accessories

Lusterko

BRT-77X77C



- Rectangular design
- powierzchnia refleksyjna 1
- Reflection coefficient 2.0
- (Reference BRT-75)

Zasada działania

Czujniki refleksyjne posiadają w jednej kompaktowej obudowie nadajnik i odbiornik. Wiązka świetlna nadajnika jest kierowana na lustro, które odbija ją w kierunku odbiornika. Obiekt jest wykrywany, gdy przerwie wiązkę świetlną. Czujniki refleksyjne posiadają wysokie wzmocnienie i osiągają dobry kontrast w aplikacjach. Dodatkową zaletą jest fakt, że instaluje się i podłącza tylko jedno urządzenie.

Temperatura pracy -20...+60 °C

Wykonanie Prostopadłościenny
Wymiary 8 x 84.5 x 84.5 mm
Soczewka tworzywo sztuczne, akryl