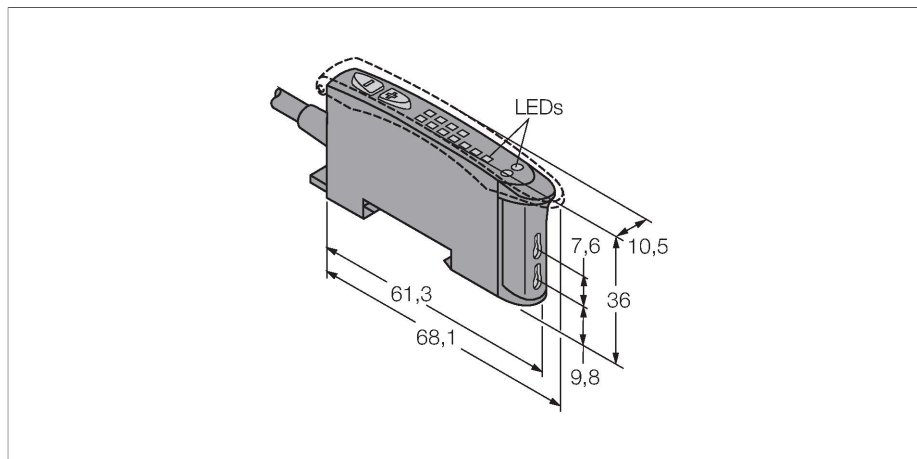


D10BFP

Czujnik fotoelektryczny – Czujnik fotoelektryczny do światłowodów z tworzywa sztucznego



Cechy charakterystyczne

- Przewód 2 m
- 8-segmentowy wyświetlacz LED
- Ustawialny czas odpowiedzi
- Zadziałanie "jasno"/"ciemno"
- Teach programming
- Visible red light
- Operating voltage 10...30 VDC
- Selectable 30 ms switch-off delay

Schemat podłączenia



1) uczenie zdalne

Zasada działania

Glass or fibre optic sensors are the optimum choice for high temperature or space restricted applications. Fibre optics transfer the light from the sensor to a remote object. Individual fibre optics are used for opposed mode sensing, whereas bifurcated fibre optics are suited for diffuse mode operation.

Dane techniczne

Typ	D10BFP
Nr kat.	3072613
Dane optyczne	
Funkcja	Czujnik światłowodowy
Tryb pracy	Włókno plastikowe
Fiber-optic type	plastic
Rodzaj światła	czerwony
Długość fali	660 nm
Dane elektryczne	
Napięcie zasilania	10...30 V DC
Tętnienie resztkowe	< 10 % U _{ss}
Prąd bez obciążenia	≤ 45 mA
Zabezpieczenie przed zwarciami	tak
Zabezpieczenie przed odwrotną polaryzacją	tak
Funkcja wyjścia	Styk NO, PNP/NPN
Częstotliwość przełączania	2.5 kHz
Opóźnienie załączenia	≤ 200 ms
Typowy czas odpowiedzi	< 0.2 ms
Opcja konfiguracji	Przycisk Zdalne programowanie
Dane mechaniczne	
Wykonanie	Prostopadłościenny, D10B
Wymiary	68.1 x 10.5 x 35.9 mm
Materiał obudowy	Tworzywo sztuczne, Tworzywo termoplastyczne
Połączenie elektryczne	Przewody, 2 m, PVC

Dane techniczne

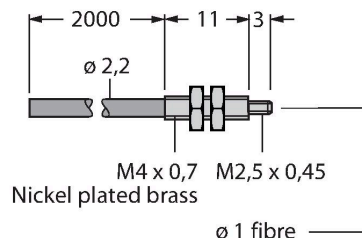
Liczba żył przewodu	6
Przekrój przewodu	0.34 mm ²
Temperatura pracy	-20...+55 °C
Wilgotność względna	0...90 %
Klasa ochrony	IP50
Cechy szczególne	zachowanie/odrzućenie
Wskaźnik napięcia zasilania	LED, zielony
Wskaźnik stanu przełączenia	LED, żółta
Wskaźnik wzmocnienia	Wykres słupkowy, czerwony
Testy/aprobata	
Certyfikaty	CE, cURus

Akcesoria

SMBR55F01	3067104	SMBR55FRA	3058809
	Panel montażowy, PBT, czarny, dla czujników serii R55F, montaż na płaskiej powierzchni		Uchwyt montażowy, stal nierdzewna 19, dla serii D10, DF-G1 i R55F, montaż boczny
DIN-35-70	3026604	DIN-35-105	3030470
	Szyna DIN, szerokość 35 mm, długość 70 mm		Szyna DIN, szerokość 35 mm, długość 105 mm
DIN-35-140	3026605		
	Szyna DIN, szerokość 35 mm, długość 140 mm		

Akcesoria

Rysunek wymiarowy	Typ	Nr kat.	
	PIT46U	3026034	Czujnik światłowodowy dla światłowodów z tworzywa sztucznego, tryb pracy: Przeciwsobny, gwintowane zakończenie M3 x 0,5 mm, złącze rozbielalne bez zakończeń, otulina polietylenowa, temperatura otoczenia -30°C...+70°C



Rysunek wymiarowy	Typ	Nr kat.	
	PBT46U	3025967	

Czujnik światłowodowy dla światłowodów z tworzywa sztucznego, tryb pracy: Odbiciowy, gwintowane zakończenie M3 x 0,75 mm, złącze rozbiernalne bez zakończeń, otulina polietylenowa, temperatura otoczenia -30°C...+70°C

