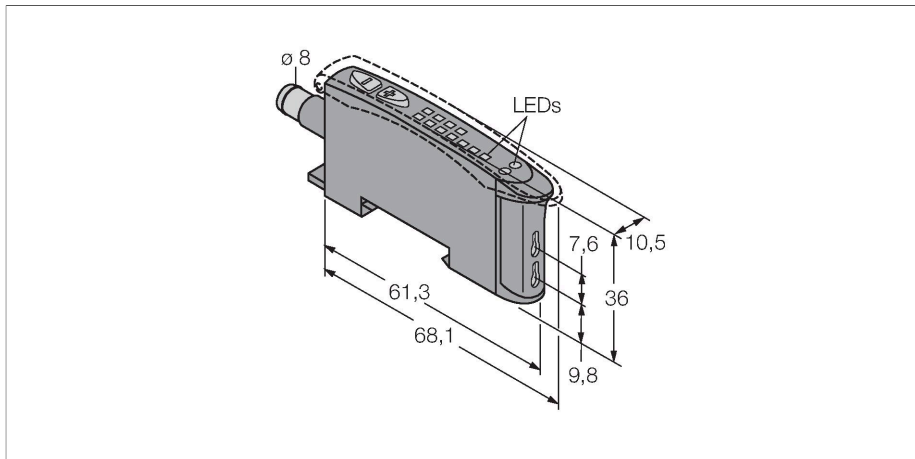


D10BFPQ

Czujnik fotoelektryczny – Czujnik fotoelektryczny do światłowodów z tworzywa sztucznego



Cechy charakterystyczne

- Złącze męskie 8 mm, 6-pinowe, zatraskowane
- 8-segmentowy wyświetlacz LED
- Ustawialny czas odpowiedzi
- Zadziałanie "jasno"/"ciemno"
- Teach programming
- Visible red light
- Operating voltage 10...30 VDC
- Selectable 30 ms switch-off delay

Schemat podłączenia



Dane techniczne

Typ	D10BFPQ
Nr kat.	3072614
Dane optyczne	
Funkcja	Czujnik światłowodowy
Tryb pracy	Włókno plastikowe
Fiber-optic type	plastic
Rodzaj światła	czerwony
Długość fali	660 nm
Dane elektryczne	
Napięcie zasilania	10...30 V DC
Tętnienie resztkowe	< 10 % U _{ss}
Prąd bez obciążenia	≤ 45 mA
Zabezpieczenie przed zwarciami	tak
Zabezpieczenie przed odwrotną polaryzacją	tak
Funkcja wyjścia	Styk NO, PNP/NPN
Częstotliwość przełączania	2.5 kHz
Opóźnienie załączenia	≤ 200 ms
Typowy czas odpowiedzi	< 0.2 ms
Opcja konfiguracji	Przycisk Zdalne programowanie
Dane mechaniczne	
Wykonanie	Prostopadłościenny, D10B
Wymiary	84.4 x 10.5 x 35.9 mm
Materiał obudowy	Tworzywo sztuczne, Tworzywo termoplastyczne
Połączenie elektryczne	Złącza, M8 x 1, PVC

Zasada działania

Glass or fibre optic sensors are the optimum choice for high temperature or space restricted applications. Fibre optics transfer the light from the sensor to a remote object. Individual fibre optics are used for opposed mode sensing, whereas bifurcated fibre optics are suited for diffuse mode operation.

Dane techniczne

Liczba żył przewodu	6
Temperatura pracy	-20...+55 °C
Wilgotność względna	0...90 %
Klasa ochrony	IP50
Cechy szczególne	zachowanie/odrzućenie
Wskaźnik napięcia zasilania	LED, zielony
Wskaźnik stanu przełączenia	LED, żółta
Wskaźnik wzmocnienia	Wykres słupkowy, czerwony
Testy/aprobata	
Certyfikaty	CE, cURus

Akcesoria

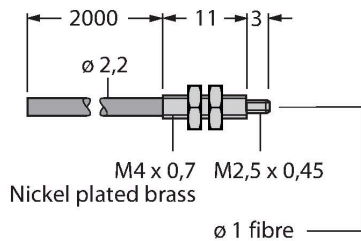
SMBR55F01	3067104	SMBR55FRA	3058809
	Panel montażowy, PBT, czarny, dla czujników serii R55F, montaż na płaskiej powierzchni		Uchwyt montażowy, stal nierdzewna 19, dla serii D10, DF-G1 i R55F, montaż boczny
DIN-35-70	3026604	DIN-35-105	3030470
	Szyna DIN, szerokość 35 mm, długość 70 mm		Szyna DIN, szerokość 35 mm, długość 105 mm
DIN-35-140	3026605		
	Szyna DIN, szerokość 35 mm, długość 140 mm		

Akcesoria

Rysunek wymiarowy	Typ	Nr kat.	
	PKG6Z-2	3062985	Przewód podłączeniowy, PVC, długość 2 m, złącze żeńskie na wolnym końcu, M8 x 1, 6-stykowe; dostępne również inne długości kabli i typy otuliny, patrz www.turck.com
	PKW6Z-2	3062998	Przewód podłączeniowy, PVC, długość 2 m, złącze żeńskie na wolnym końcu, kątowe, M8 x 1, 6-stykowe; dostępne również inne długości kabli i typy otuliny, patrz www.turck.com

Akcesoria

Rysunek wymiarowy	Typ	Nr kat.	
-------------------	-----	---------	--



Czujnik światłowodowy dla światłowodów z tworzywa sztucznego, tryb pracy: Przeciwobny, gwintowane zakończenie M3 x 0,5 mm, złącze rozbieralne bez zakończeń, otulina polietylenowa, temperatura otoczenia -30°C...+70°C

PBT46U

3025967

Czujnik światłowodowy dla światłowodów z tworzywa sztucznego, tryb pracy: Odbiciowy, gwintowane zakończenie M3 x 0,75 mm, złącze rozbieralne bez zakończeń, otulina polietylenowa, temperatura otoczenia -30°C...+70°C

