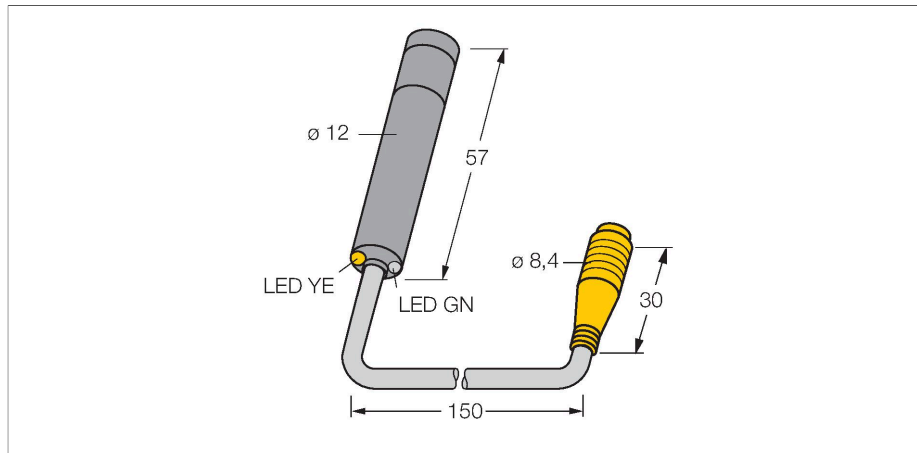


M126E2LDQ

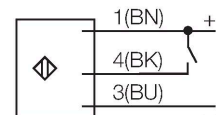
Czujnik fotoelektryczny – Czujnik przeciwsobny (nadajnik laserowy)



Cechy charakterystyczne

- Przewód PVC, 150 mm z męskim, 4-pinowym złączem 8 mm
- Stopień ochrony IP67
- Obudowa aluminiowa
- Wskaźnik LED widoczny ze wszystkich stron
- Laser klasy 2
- Napięcie zasilania: 10...30 VDC

Schemat podłączenia



Dane techniczne

Typ	M126E2LDQ
Nr kat.	3053801
Dane optyczne	
Funkcja	Czujnik przeciwsobny
Tryb pracy	nadajnik laserowy
Rodzaj światła	czerwony
Długość fali	650 nm
Klasa lasera	▲ 2
Średnica wiązki	3 mm
Zasięg	30000 mm
Dane elektryczne	
Napięcie zasilania	10...30 V DC
Prąd bez obciążenia	≤ 30 mA
Zabezpieczenie przed odwrotną polaryzacją	tak
Opóźnienie załączenia	≤ 30 ms
Dane mechaniczne	
Wykonanie	Rurka, M12
Wymiary	Ø 12 x 57 mm
Materiał obudowy	Metal, AL, Czarny
Soczewka	tworzywo sztuczne, Acrylic
Połączenie elektryczne	Przewód ze złączem, M8 × 1, 0.15 m, PVC
Liczba żył przewodu	3
Temperatura pracy	-20...+60 °C
Klasa ochrony	IP67
Cechy szczególne	Laser

Zasada działania

Czujnik przeciwsobny składa się z nadajnika i odbiornika. Są one instalowane naprzeciw siebie tak, aby światło z nadajnika było skierowane w odbiornik. Gdy wiązka świetlna zostaje przerwana lub osłabnie, czujnik zmienia stan wyjścia. Czujnik przeciwsobny jest najpewniejszym czujnikiem fotoelektrycznym do detekcji obiektów nieprzezroczystych. W tym trybie pracy uzyskuje się duży kontrast między stanami granicznymi i wysokie wzmocnienie, co umożliwia pracę na dużych odległościach i w trudnych warunkach.

Dane techniczne

Wskaźnik napięcia zasilania	LED, zielony
-----------------------------	--------------

Wskaźnik wzmocnienia	LED
----------------------	-----

Display release	LED, żółty
-----------------	------------

Testy/aprobaty	
----------------	--