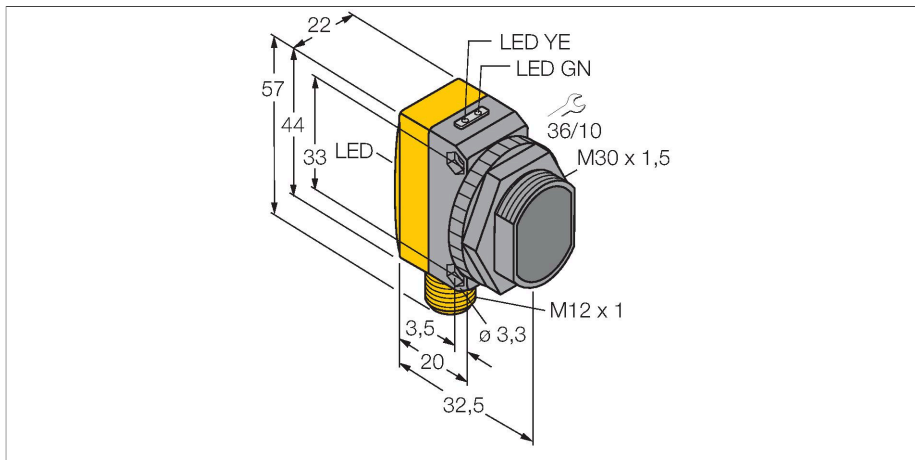


QS30EQ

Czujnik fotoelektryczny – czujnik przeciwsobny (nadajnik)



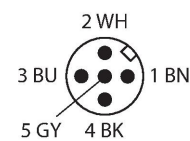
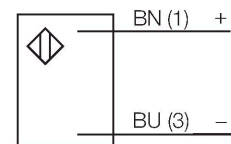
Dane techniczne

Typ	QS30EQ
Nr kat.	3073082
Dane optyczne	
Funkcja	Czujnik przeciwsobny
Tryb pracy	Nadajnik
Rodzaj światła	IR
Długość fali	875 nm
Zasięg	0...60000 mm
Dane elektryczne	
Napięcie zasilania	10...30 V DC
Tętnienie reszkowe	< 10 % U _{ss}
Prąd bez obciążenia	≤ 70 mA
Zabezpieczenie przed zwarcieniem	tak
Zabezpieczenie przed odwrótną polaryzacją	tak
Opóźnienie załączenia	≤ 100 ms
Typowy czas odpowiedzi	< 5 ms
Dane mechaniczne	
Wykonanie	Prostokątny z gwintem, QS30
Wymiary	Ø 30 x 35 x 22 x 57 mm
Materiał obudowy	Tworzywo sztuczne, Tworzywo termoplastyczne, Żółte
Soczewka	tworzywo sztuczne, Akrylowy
Połączenie elektryczne	Złącza, M12 × 1, PVC
Liczba żył przewodu	5
Temperatura pracy	-20...+70 °C
Klasa ochrony	IP67
Wskaźnik napięcia zasilania	LED, zielony

Cechy charakterystyczne

- 5-pinowe złącze męskie M12 x 1
- Stopień ochrony IP67
- Wskaźnik LED widoczny ze wszystkich stron
- Napięcie zasilania: 10...30 VDC

Schemat podłączenia



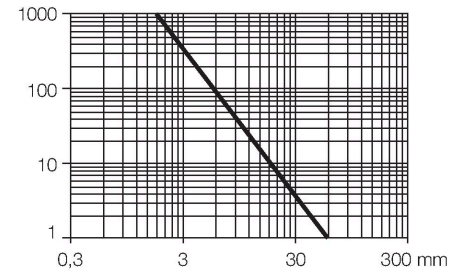
Zasada działania

Opposed mode sensors consist of an emitter and receiver. They are installed opposite to each other so that the light from the emitter is aimed directly at the receiver. When an object interrupts or weakens the light beam, the sensor switches. Large distance operation is possible due to an excellent light/dark contrast and an extremely high excess gain.

Excess gain curve
Excess gain in relation to the distance

Dane techniczne

Wskazanie błędu	LED, zielona
Wskaźnik wzmocnienia	LED
Testy/aprobata	
MTTF	402 rok/lata zgodnie z SN 29500 (Ed. 99) 40 °C
Certyfikaty	CE



Akcesoria

SMB30A 	3032723 Uchwyt montażowy, prostokątny, stal nierdzewna, dla czujników z gwintem 30mm	SMBQS30L 	3002809 Mounting bracket, stainless steel, for QS30 series
SMB30MM 	3027162 Uchwyt montażowy, prostokątny, stal nierdzewna, dla czujników z gwintem 30 mm, szerokie otwory dla dokładnego wyrównania	SMB30SC 	3052521 Uchwyt montażowy, czarny PBT, dla czujników z gwintem 30 mm, obrotowy

Akcesoria

Rysunek wymiarowy	Typ	Nr kat.	
	WKC4.5T-2/TEL	6625028	Przewód podłączeniowy, złącze żeńskie M12, kątowe, 5-pinowe, długość: 2 m; materiał otuliny: PVC, czarny; certyfikat cULus; dostępne również inne długości kabli i typy otuliny, patrz www.turck.com
	RKC4.5T-2/TEL	6625016	Przewód podłączeniowy, złącze żeńskie M12, proste, 5-pinowe, długość: 2 m; materiał otuliny: PVC, czarny; certyfikat cULus; dostępne również inne długości kabli i typy otuliny, patrz www.turck.com