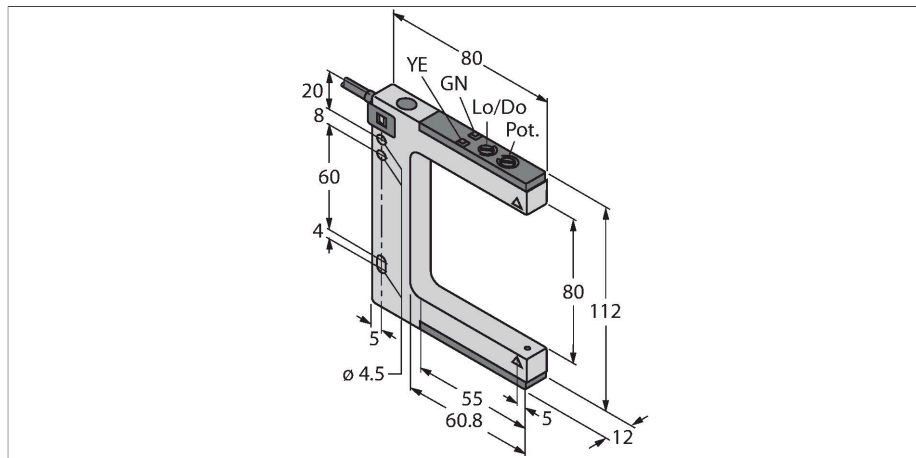


SLM80B6

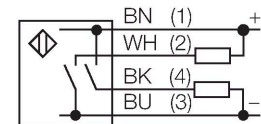
Czujnik fotoelektryczny – podwójny czujnik refleksyjny



Cechy charakterystyczne

- Przewód PVC 2 m
- Stopień ochrony IP67
- Czulość ustawiana za pomocą potencjometru
- Napięcie zasilania: 10...30 VDC
- Wyjście dwustanowe, bipolarne, zadziałanie "jasno" lub "ciemno"

Schemat podłączenia



Dane techniczne

Typ	SLM80B6
Nr kat.	3074981
Dane optyczne	
Funkcja	Czujnik szczelinowy
Tryb pracy	Para nadajnik/odbiornik
Rodzaj światła	czerwony
Długość fali	680 nm
Zasięg	80 mm
Szerokość szczeliny	80 mm
Dane elektryczne	
Napięcie zasilania	10...30 V DC
Tętnienie resztkowe	< 10 % U _{ss}
Nominalny prąd zasilania DC	≤ 100 mA
Prąd bez obciążenia	≤ 25 mA
Zabezpieczenie przed zwarcie	tak
Zabezpieczenie przed odwrotną polaryzacją	tak
Funkcja wyjścia	Styk NO, PNP/NPN
Częstotliwość przełączania	≤ 1000 Hz
Opóźnienie załączenia	≤ 100 ms
Typowy czas odpowiedzi	< 0.5 ms
Opcja konfiguracji	Potencjometr
Dane mechaniczne	
Wykonanie	Czujnik szczelinowy, SLM80
Wymiary	80 x 12 x 112 mm
Materiał obudowy	Metal, Cynk odlewany, nikielowany
Soczewka	tworzywo sztuczne, Acrylic

Zasada działania

Urządzenie łączy w jednej, kompaktowej obudowie zalety widelkowych czujników refleksyjnych oraz przeciwsobnych. Dodatkowa procedura wyrównania nadajnika z odbiornikiem jest zbędna. Możliwa szerokość szczeliny: 10 mm, 30 mm, 50 mm, 80 mm, 120 mm i 220 mm. Czujnik wyposażony jest w potencjometr do nastawy czułości oraz przełącznik obrotowy do wyboru funkcji zadziałania dla warunków jasnych lub ciemnych.

Dane techniczne

Połączenie elektryczne	Przewody, 2 m, PVC
Liczba żył przewodu	4
Przekrój przewodu	0.35 mm ²
Temperatura pracy	-20...+60 °C
Wilgotność względna	0...95 %
Klasa ochrony	IP67
Wskaźnik napięcia zasilania	LED, zielony
Wskaźnik stanu przełączenia	LED, żółta
Wskazanie błędu	LED
Wskaźnik alarmu	LED żółta Flashing
Testy/aprobaty	
Certyfikaty	CE