

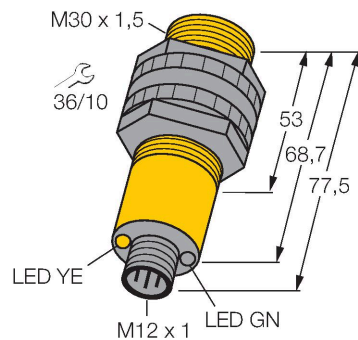
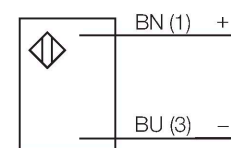
# S306EQ

## Photoelectric Sensor – czujnik przeciwsobny (nadajnik)

### Cechy charakterystyczne

- Męskie złącze M12 × 1, 4-stykowe
- Stopień ochrony IP67/IP69K
- Temperatura otoczenia: -40°C...+70°C
- Napięcie zasilania: 10...30 VDC

### Schemat podłączenia



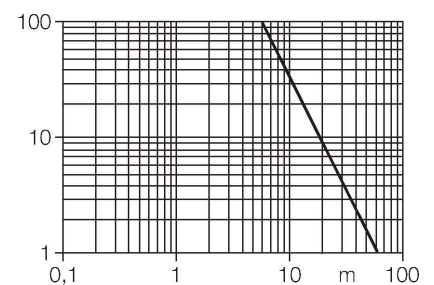
### Dane techniczne

Typ	S306EQ
Nr kat.	3033376
<b>Dane optyczne</b>	
Funkcja	Czujnik przeciwsobny
Tryb pracy	Nadajnik
Rodzaj światła	IR
Długość fali	950 nm
Zasięg	0...60000 mm
<b>Dane elektryczne</b>	
Napięcie zasilania	10...30 V DC
Tętnienie reszkowe	< 10 % U <sub>ss</sub>
Opóźnienie załączenia	≤ 100 ms
<b>Dane mechaniczne</b>	
Wykonanie	Rurka, S30
Wymiary	Ø 30 x 77.5 mm
Materiał obudowy	Tworzywo sztuczne, Tworzywo termoplastyczne
Soczewka	tworzywo sztuczne, Acrylic
Połączenie elektryczne	Złącza, M12 × 1, PVC
Liczba żył przewodu	4
Temperatura pracy	-40...+70 °C
Klasa ochrony	IP69
Cechy szczególne	W obudowie Do mycia
Wskaźnik napięcia zasilania	LED, zielony
Wskaźnik wzmocnienia	LED
<b>Testy/aprobaty</b>	
Certyfikaty	CE, UL, CSA

### Zasada działania

Czujnik przeciwsobny składa się z nadajnika i odbiornika. Są one instalowane naprzeciw siebie tak, aby światło z nadajnika było skierowane w odbiornik. Gdy wiązka świetlna zostaje przerwana lub osłabnie, czujnik zmienia stan wyjścia. Czujnik przeciwsobny jest najpewniejszym czujnikiem fotoelektrycznym do detekcji obiektów nieprzezroczystych. Doskonały kontrast pomiędzy warunkami jasnymi i ciemnymi, wysokie wzmocnienie umożliwia pracę w dużym zakresie i w trudnych warunkach. Charakterystyka wzmocnienia

Wzmocnienie w odniesieniu do odległości



## Akcesoria

<p><b>SMB30A</b></p>	<p><b>3032723</b></p> <p>Uchwyt montażowy, prostokątny, stal nierdzewna, dla czujników z gwintem 30mm</p>	<p><b>SMB30FAM10</b></p>	<p><b>3011185</b></p> <p>Uchwyt montażowy, stal nierdzewna, dla gwintu M10 x 1,5, długość gwintu 30 mm</p>
<p><b>SMB30SC</b></p>	<p><b>3052521</b></p> <p>Uchwyt montażowy, czarny PBT, dla czujników z gwintem 30 mm, obrotowy</p>	<p><b>SMBAMS30P</b></p>	<p><b>3073135</b></p> <p>Uchwyt montażowy, stal nierdzewna, dla czujników z gwintem 30 mm</p>

## Akcesoria

Rysunek wymiarowy	Typ	Nr kat.	
	<p>RKC4.4T-2/TEL</p>	<p>6625013</p>	<p>Przewód podłączeniowy, złącze żeńskie M12, proste, 4-pinowe, długość: 2 m; materiał otuliny: PVC, czarny; certyfikat cULus; dostępne również inne długości kabli i typy otuliny, patrz <a href="http://www.turck.com">www.turck.com</a></p>
	<p>WKC4.4T-2/TEL</p>	<p>6625025</p>	<p>Przewód podłączeniowy, złącze żeńskie M12, kątowe, 4-pinowe, długość: 2 m; materiał otuliny: PVC, czarny; certyfikat cULus; dostępne również inne długości kabli i typy otuliny, patrz <a href="http://www.turck.com">www.turck.com</a></p>