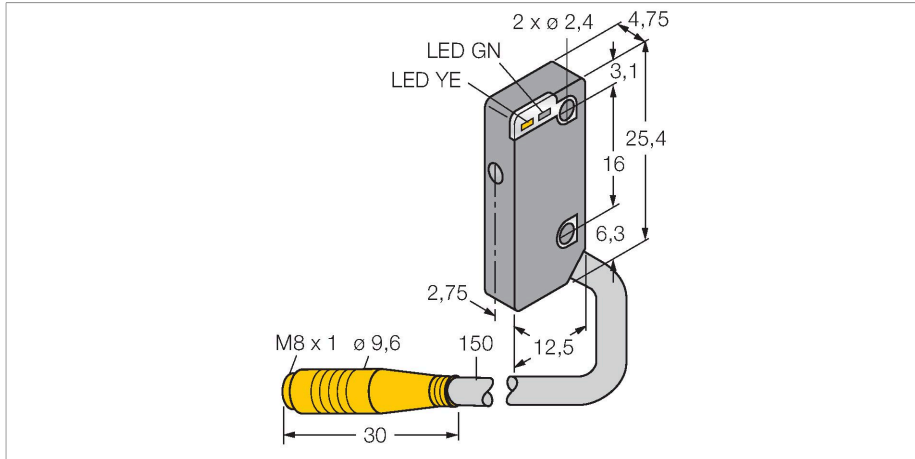


# VS4AP5RQ

## Czujnik fotoelektryczny – czujnik przeciwsobny (nadajnik/ odbiornik)

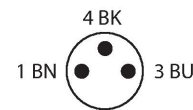
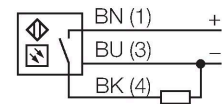
### czujnik miniaturowy



### Cechy charakterystyczne

- Przewód PVC 150 mm z 3-pinowym złączem męskim M8 x 1
- Stopień ochrony IP67
- Napięcie zasilania: 10...30 VDC
- Wersja płaska
- Wyjście dwustanowe PNP, zadziałanie "jasno"

### Schemat podłączenia



### Dane techniczne

Typ	VS4AP5RQ
Nr kat.	3069430
<b>Dane optyczne</b>	
Funkcja	Czujnik przeciwsobny
Tryb pracy	Odbiornik
Zasięg	0...1000 mm
<b>Dane elektryczne</b>	
Napięcie zasilania	10...30 V DC
Tętnienie resztkowe	< 10 % $U_{ss}$
Nominalny prąd zasilania DC	≤ 50 mA
Prąd bez obciążenia	≤ 25 mA
Zabezpieczenie przed zwarcieniem	tak
Zabezpieczenie przed odwrotną polaryzacją	tak
Funkcja wyjścia	Styk NO, zadziałanie „jasno”, PNP
Częstotliwość przełączania	≤ 660 Hz
Opóźnienie załączenia	≤ 100 ms
Typowy czas odpowiedzi	< 1 ms
<b>Dane mechaniczne</b>	
Wykonanie	Prostopadłościenny, VS4
Wymiary	12.5 x 4.75 x 25.4 mm
Materiał obudowy	Tworzywo sztuczne, Tworzywo termoplastyczne
Soczewka	tworzywo sztuczne, Polycarbonate

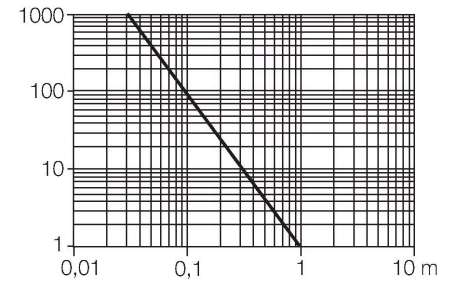
### Zasada działania

Czujniki przeciwsobne składają się z nadajnika i odbiornika. Są one instalowane przeciwsobnie względem siebie tak, aby światło z nadajnika trafiło bezpośrednio do odbiornika. Gdy wiązka świetlna zostaje przerwana lub osłabiona, czujnik zmienia stan wyjścia. Czujnik przeciwsobny jest najpewniejszym czujnikiem fotoelektrycznym do detekcji obiektów nieprzezroczystych. W tym trybie pracy uzyskuje się duży kontrast między stanami granicznymi i wysokie wzmocnienie, co umożliwia pracę na dużych odległościach i w trudnych warunkach.

Charakterystyka wzmocnienia  
Wzmocnienie w odniesieniu do odległości

## Dane techniczne

Połączenie elektryczne	Przewód ze złączem, M8 × 1, 0.15 m, PVC
Liczba żył przewodu	3
Temperatura pracy	-20...+55 °C
Klasa ochrony	IP67
Wskaźnik napięcia zasilania	LED, zielony
Wskaźnik stanu przełączenia	LED, zielona
Wskazanie błędu	LED, zielona, Flashing
Wskaźnik wzmocnienia	LED
Wskaźnik alarmu	LED żółta Flashing
<b>Testy/aprobaty</b>	
Certyfikaty	CE



## Akcesoria

SMBVS4SRA	3069435
Montagewinkel, 300 Edelstahl, rechteckig, für Sensoren der Baureihe VS4	

## Akcesoria

Rysunek wymiarowy	Typ	Nr kat.	
	PKG3M-2/TEL	6625058	Przewód podłączeniowy, złącze żeńskie M8, proste, 3-pinowe, długość: 2 m; materiał otuliny: PVC, czarny; certyfikat cULus; dostępne również inne długości kabli i typy otuliny, patrz <a href="http://www.turck.com">www.turck.com</a>
	PKW3M-2/TEL	6625064	Przewód podłączeniowy, złącze żeńskie M8, kątowe, 3-pinowe, długość: 2 m; materiał otuliny: PVC, czarny; certyfikat cULus; dostępne również inne długości kabli i typy otuliny, patrz <a href="http://www.turck.com">www.turck.com</a>