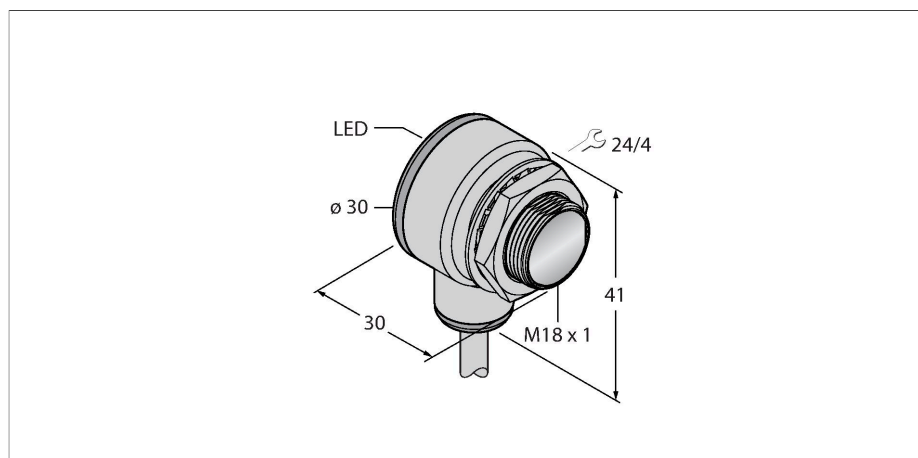


TM186E

Czujnik fotoelektryczny – czujnik przeciwsobny (nadajnik)



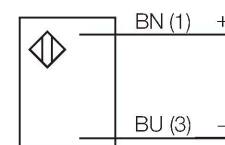
Dane techniczne

Typ	TM186E
Nr kat.	3042006
Dane optyczne	
Funkcja	Czujnik przeciwsobny
Tryb pracy	Nadajnik
Rodzaj światła	czerwony
Długość fali	625 nm
Zasięg	0...20000 mm
Dane elektryczne	
Napięcie zasilania	10...30 V DC
Tętnienie resztkowe	< 10 % U _{ss}
Prąd bez obciążenia	≤ 25 mA
Opóźnienie załączenia	≤ 100 ms
Typowy czas odpowiedzi	< 1.5 ms
Dane mechaniczne	
Wykonanie	Rurka, TM18
Wymiary	Ø 18 x 30 x 30 x 41 mm
Materiał obudowy	Metal, Cynk odlewany, niklowany
Soczewka	tworzywo sztuczne, Poliwęglan
Połączenie elektryczne	Przewody, 2 m, PVC
Liczba żył przewodu	2
Przekrój przewodu	0.5 mm ²
Temperatura pracy	-40...+70 °C
Klasa ochrony	IP67
Cechy szczególne	W obudowie Do mycia
Wskaźnik napięcia zasilania	LED, zielony

Cechy charakterystyczne

- Przewód 2 m
- Stopień ochrony IP67
- Temperatura otoczenia: -40...+70 °C
- Obudowa metalowa
- Napięcie zasilania: 10...30 VDC

Schemat podłączenia



Zasada działania

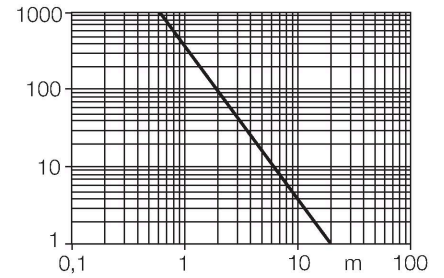
Czujnik przeciwsobny składa się z nadajnika i odbiornika. Są one instalowane naprzeciw siebie tak, aby światło z nadajnika było skierowane w odbiornik. Gdy wiązka świetlna zostaje przerwana lub osłabnie, czujnik zmienia stan wyjścia. Czujnik przeciwsobny jest najpewniejszym czujnikiem fotoelektrycznym do detekcji obiektów nieprzezroczystych. Doskonały kontrast pomiędzy warunkami jasnymi i ciemnymi, wysokie wzmocnienie umożliwia pracę w dużym zakresie i w trudnych warunkach. Charakterystyka wzmocnienia Wzmocnienie w odniesieniu do odległości

Dane techniczne

Wskaźnik wzmocnienia LED

Testy/aprobaty

Certyfikaty CE, UL



Akcesoria

SMBT18Y

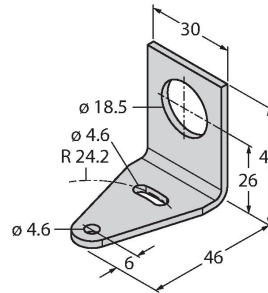
3069554

uchwyt montażowy, prostokątny, dla czujników z gwintem 18 mm, przejściówka przewodu 15,3 mm lub złącze męskie M12 x 1

SMB18A

3033200

Uchwyt montażowy, prostokątny, stal nierdzewna, dla czujników z gwintem 18 mm



SMBAMS18P

3073134

Uchwyt montażowy, stal nierdzewna, dla czujników z gwintem 18 mm

