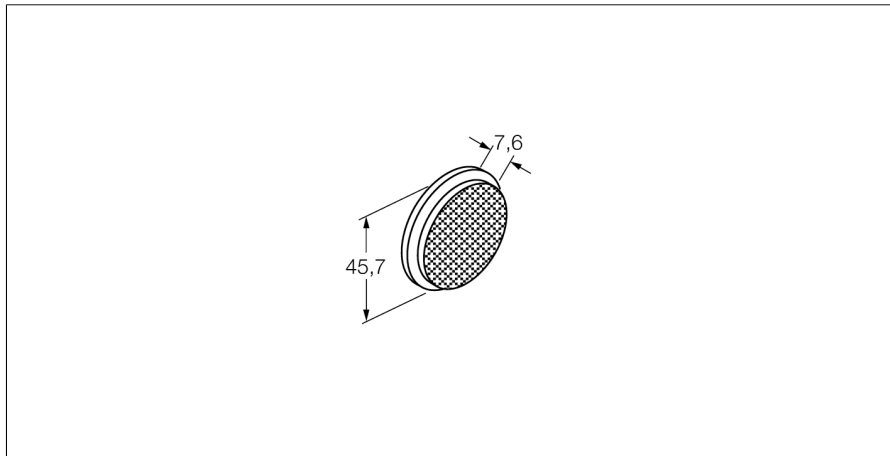


## Accessories

### Lusterko

### BRT-1.5



- Obudowa okrągła
- powierzchnia refleksyjna 0.22
- Współ. refleksyjności 1
- (w stosunku do BRT-3)

#### Zasada działania

Czujniki refleksyjne posiadają w jednej kompaktowej obudowie nadajnik i odbiornik. Wiązka świetlna nadajnika jest kierowana na lustro, które odbija ją w kierunku odbiornika. Obiekt jest wykrywany, gdy przerwie wiązkę świetlną. Czujniki refleksyjne posiadają wysokie wzmocnienie i osiągają dobry kontrast w aplikacjach. Dodatkową zaletą jest fakt, że instaluje się i podłącza tylko jedno urządzenie.

Temperatura pracy -20...+65 °C

<b>Wykonanie</b>	Okrągła
Wymiary	7.6 mm
Średnica obudowy	Ø 45.7 mm
Soczewka	tworzywo sztuczne, akryl