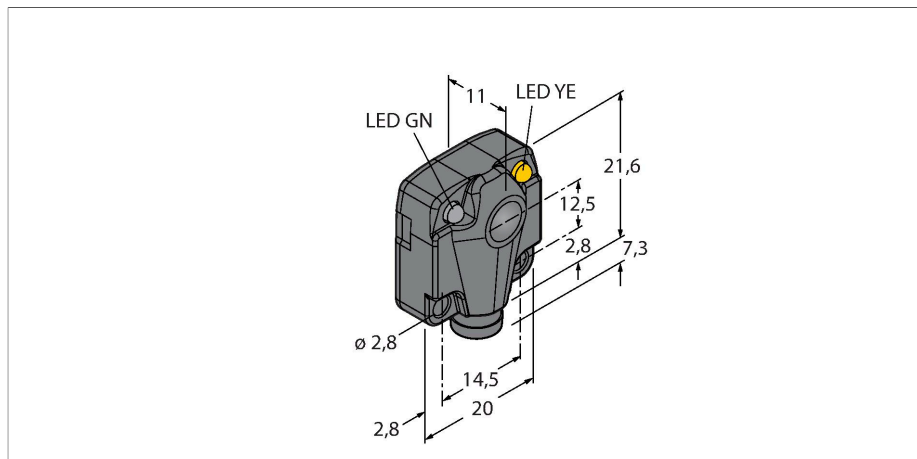


Q106EQ

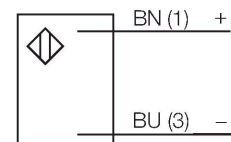
Czujnik fotoelektryczny – czujnik przeciwsobny (nadajnik) czujnik miniaturowy



Cechy charakterystyczne

- 3-pinowe złącze męskie M8 x 1
- Stopień ochrony IP67
- Szklana soczewka
- Napięcie zasilania: 10...30 VDC

Schemat podłączenia



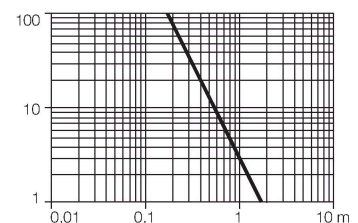
Dane techniczne

Typ	Q106EQ
Nr kat.	3044856
Dane optyczne	
Funkcja	Czujnik przeciwsobny
Tryb pracy	Nadajnik
Rodzaj światła	IR
Długość fali	880 nm
Zasięg	0...1800 mm
Dane elektryczne	
Napięcie zasilania	10...30 V DC
Tętnienie resztkowe	< 10 % U_{ss}
Prąd bez obciążenia	≤ 15 mA
Zabezpieczenie przed zwarcieniem	tak / Cykliczne
Zabezpieczenie przed odwrotną polaryzacją	tak
Częstotliwość przełączania	0.083 kHz
Opóźnienie załączenia	≤ 100 ms
Typowy czas odpowiedzi	< 8 ms
Wyzwolenie przeciążeniowe	> 220 mA
Dane mechaniczne	
Wykonanie	Prostopadłościenny, Q10
Wymiary	28.9 x 20 x 10 mm
Materiał obudowy	Tworzywo sztuczne, Tworzywo termoplastyczne, Czarny
Soczewka	szkło, Glass
Połączenie elektryczne	Złącza, M8 x 1, PVC

Zasada działania

Czujniki przeciwsobne składają się z nadajnika i odbiornika. Są one instalowane przeciwsobnie względem siebie tak, aby światło z nadajnika trafiło bezpośrednio do odbiornika. Gdy wiązka świetlna zostaje przerwana lub osłabiona, czujnik zmienia stan wyjścia. Czujnik przeciwsobny jest najpewniejszym czujnikiem fotoelektrycznym do detekcji obiektów nieprzezroczystych. W tym trybie pracy uzyskuje się duży kontrast między stanami granicznymi i wysokie wzmocnienie, co umożliwia pracę na dużych odległościach i w trudnych warunkach.

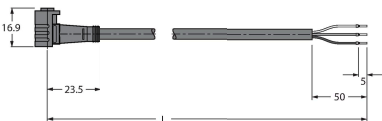
Charakterystyka wzmocnienia
Wzmocnienie w odniesieniu do odległości



Dane techniczne

Liczba żył przewodu	3
Temperatura pracy	-40...+70 °C
Klasa ochrony	IP67
Wskaźnik napięcia zasilania	LED, zielony
Wskaźnik stanu przełączenia	LED, żółta
Wskaźnik błędu	LED, zielona, Flashing
Wskaźnik wzmocnienia	LED
Wskaźnik alarmu	LED żółta miganie
Testy/aprobaty	

Akcesoria

Rysunek wymiarowy	Typ	Nr kat.	
	PKW3Z-2/TEL	6627504	Przewód podłączeniowy, złącze Ø 8 mm żeńskie, kątowe, 3-pinowe, zatraskowe z zabezpieczeniem przed rozłączeniem, długość przewodu: 2 m; materiał otuliny: PVC, czarny; certyfikat cULus; dostępne również inne długości kabli i typy otuliny, patrz www.turck.com