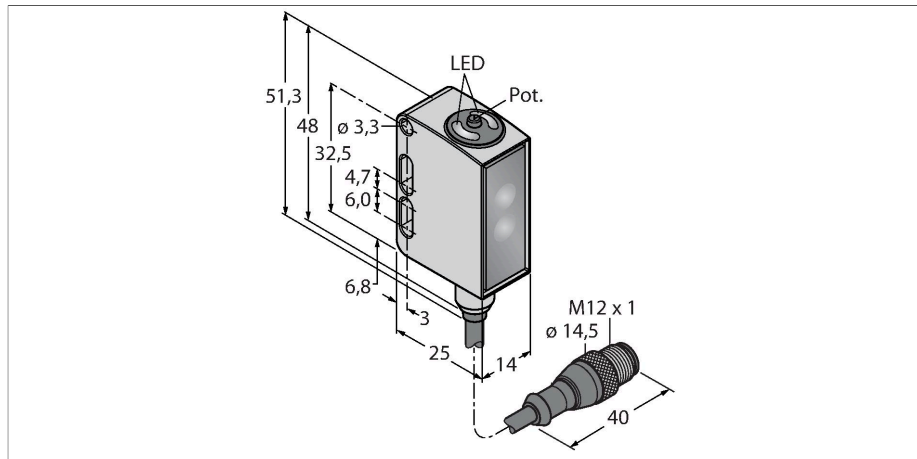


QM26EPXLPCQ5

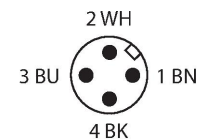
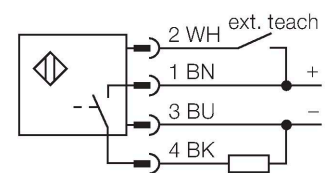
Czujnik fotoelektryczny – czujnik refleksyjny z polaryzacją wiązki



Cechy charakterystyczne

- Zakres detekcji: 5 mm - 800 mm
- Zakres detekcji: 5 mm - 800 mm
- Zakres detekcji: 5 mm - 800 mm

Schemat podłączenia



Dane techniczne

Typ	QM26EPXLPCQ5
Nr kat.	3028727
Dane optyczne	
Funkcja	Czujnik retrorefleksyjny
Tryb pracy	Polaryzacja (współosiowa)
Lusterko w zestawie	nie
Rodzaj światła	polaryzowany czerwony
Długość fali	620 nm
Zasięg	5...2600 mm
Dane elektryczne	
Napięcie zasilania	10...30 V DC
Tętnienie resztkowe	< 10 % U _{ss}
Prąd bez obciążenia	≤ 20 mA
Zabezpieczenie przed zwarcieniem	tak
Zabezpieczenie przed odwrotną polaryzacją	tak
Funkcja wyjścia	Styk NO, zadziałanie „ciemno”, PNP
wyjście prądowe	100 mA
Częstotliwość przełączania	2 kHz
Opóźnienie załączenia	≤ 300 ms
Typowy czas odpowiedzi	< 0.5 ms
Opcja konfiguracji	Przycisk Zdalne programowanie
Dane mechaniczne	
Wykonanie	Prostopadłościenny, QM26
Wymiary	15.3 x 14 x 32.6 mm

Dane techniczne

Materiał obudowy	Metal, Stal nierdzewna, Szary
Soczewka	akryl, PMMA
Połączenie elektryczne	Przewód ze złączem, M12 × 1, 0.15 m, PVC
Liczba żył przewodu	4
Temperatura pracy	-30...+70 °C
Klasa ochrony	IP69
Cechy szczególne	Odporność na środki chemiczne Detekcja obiektów przezroczystych Do mycia Odporność na środki chemiczne
Wskaźnik napięcia zasilania	LED, zielony
Wskaźnik stanu przełączenia	LED, żółta
Wskaźnik wzmocnienia	LED, żółta, miganie
Testy/aprobaty	
Certyfikaty	CE, cULus w wykazie, ECOLAB

Akcesoria

SMBLSTDLQ26	3018180	SMBLSTQ26	3019506
Uchwyt montażowy, stal nierdzewna, prostopadłościenny, dla serii Q26		Uchwyt montażowy, stal nierdzewna, dla serii Q26	

Akcesoria

Rysunek wymiarowy	Typ	Nr kat.	
	RKC4.4T-2/TEL	6625013	Przewód podłączeniowy, złącze żeńskie M12, proste, 4-pinowe, długość: 2 m; materiał otuliny: PVC, czarny; certyfikat cULus; dostępne również inne długości kabli i typy otuliny, patrz www.turck.com
	WKC4.4T-2/TEL	6625025	Przewód podłączeniowy, złącze żeńskie M12, kątowe, 4-pinowe, długość: 2 m; materiał otuliny: PVC, czarny; certyfikat cULus; dostępne również inne długości kabli i typy otuliny, patrz www.turck.com