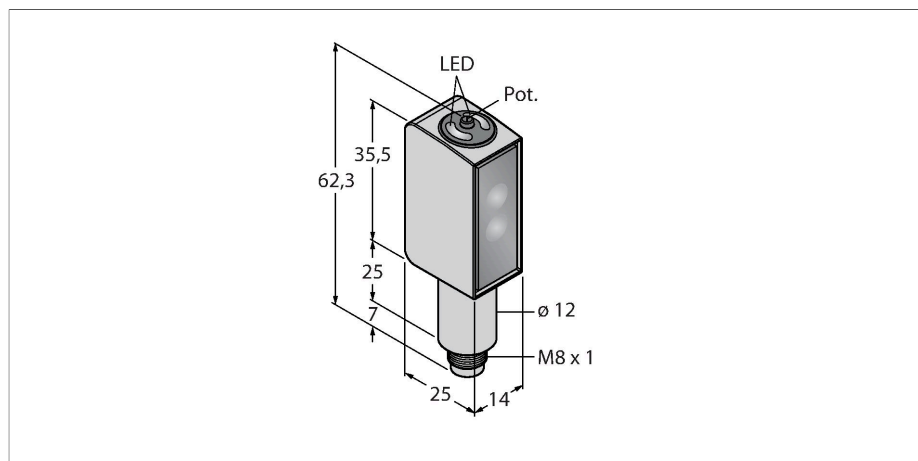


QM26EPXLPCQ7

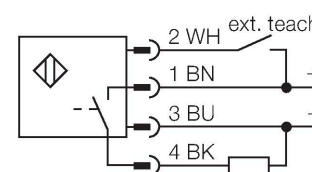
Czujnik fotoelektryczny – czujnik refleksyjny z polaryzacją wiązki



Cechy charakterystyczne

- Zakres detekcji: 5 mm - 800 mm
- Zakres detekcji: 5 mm - 800 mm
- Zakres detekcji: 5 mm - 800 mm

Schemat podłączenia



Dane techniczne

Typ	QM26EPXLPCQ7
Nr kat.	3028779
Dane optyczne	
Funkcja	Czujnik retrorefleksyjny
Tryb pracy	Polaryzacja (współosiowa)
Lusterko w zestawie	nie
Rodzaj światła	polaryzowany czerwony
Długość fali	620 nm
Zasięg	5...2600 mm
Dane elektryczne	
Napięcie zasilania	10...30 V DC
Tętnienie resztkowe	< 10 % U _{ss}
Prąd bez obciążenia	≤ 20 mA
Zabezpieczenie przed zwarcieniem	tak
Zabezpieczenie przed odwrotną polaryzacją	tak
Funkcja wyjścia	Styk NO, zadziałanie „ciemno”, PNP
wyjście prądowe	100 mA
Częstotliwość przełączania	2 kHz
Opóźnienie załączenia	≤ 300 ms
Typowy czas odpowiedzi	< 0.5 ms
Opcja konfiguracji	Przycisk Zdalne programowanie
Dane mechaniczne	
Wykonanie	Prostopadłościenny, QM26
Wymiary	20.3 x 14 x 32.6 mm



Dane techniczne

Materiał obudowy	Metal, Stal nierdzewna, Szary
Soczewka	akryl, PMMA
Połączenie elektryczne	Złącza, M8 × 1, PVC
Liczba żył przewodu	4
Temperatura pracy	-30...+70 °C
Klasa ochrony	IP69
Cechy szczególne	Odporność na środki chemiczne Detekcja obiektów przezroczystych Do mycia Odporność na środki chemiczne
Wskaźnik napięcia zasilania	LED, zielony
Wskaźnik stanu przełączenia	LED, żółta
Wskaźnik wzmocnienia	LED, żółta, miganie
Testy/aprobaty	
Certyfikaty	CE, cULus w wykazie, ECOLAB

Akcesoria

SMBQMH26-SS-150	3042371	SMBLSTDLQ26	3018180
		Uchwyt montażowy, stal nierdzewna, prostopadłościenny, dla serii Q26	
SMBLSTQ26	3019506		
	Uchwyt montażowy, stal nierdzewna, dla serii Q26		

Akcesoria

Rysunek wymiarowy	Typ	Nr kat.	
	PKG4M-2/TXL	6626533	Przewód podłączeniowy, złącze żeńskie M8, proste, 4-pinowe, nakrętka ze stali nierdzewnej, długość: 2 m, materiał otuliny: PUR, czarny; aprobaty cULus; dostępne inne długości i jakości kabla, patrz www.turck.com

