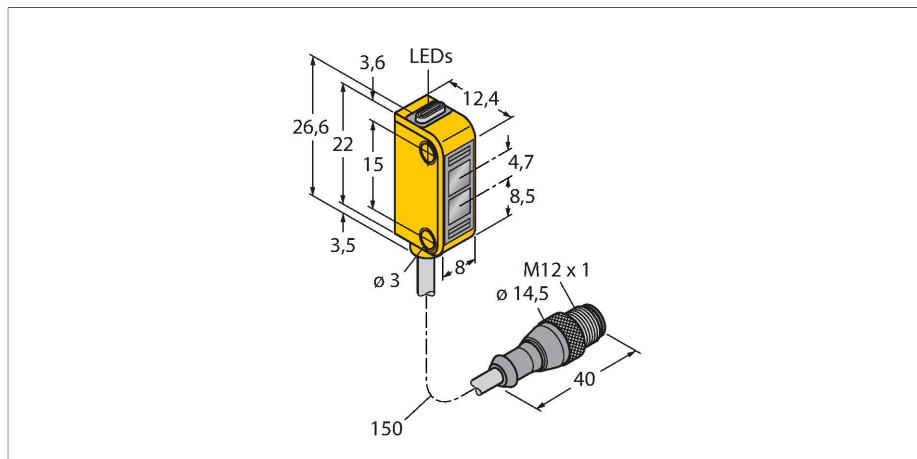


# Q126EQ5

## Czujnik fotoelektryczny – czujnik przeciwsobny (nadajnik) czujnik miniaturowy



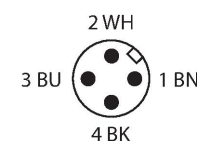
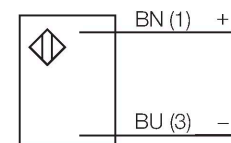
### Dane techniczne

Typ	Q126EQ5
Nr kat.	3074138
<b>Dane optyczne</b>	
Funkcja	Czujnik przeciwsobny
Tryb pracy	Nadajnik
Rodzaj światła	czerwony
Długość fali	640 nm
Zasięg	0...2000 mm
<b>Dane elektryczne</b>	
Napięcie zasilania	10...30 V DC
Tętnienie reszkowe	< 10 % U <sub>ss</sub>
Zabezpieczenie przed zwarcieniem	tak
Zabezpieczenie przed odwrotną polaryzacją	tak
Opóźnienie załączenia	≤ 120 ms
Typowy czas odpowiedzi	< 1.3 ms
<b>Dane mechaniczne</b>	
Wykonanie	Prostopadłościenny, Q12
Wymiary	12.4 x 8 x 26.6 mm
Materiał obudowy	Tworzywo sztuczne, Tworzywo termoplastyczne, Żółte
Soczewka	tworzywo sztuczne, Poliwęglan
Połączenie elektryczne	Przewód ze złączem, M12 x 1, 0.15 m, PVC
Liczba żył przewodu	4
Przekrój przewodu	0.34 mm <sup>2</sup>
Temperatura pracy	-20...+55 °C

### Cechy charakterystyczne

- Przewód PVC, 150 mm, z 4-pinowym złączem męskim M12 x 1
- Stopień ochrony IP67
- Wskaźnik LED widoczny ze wszystkich stron
- Napięcie zasilania: 10...30 VDC

### Schemat podłączenia



### Zasada działania

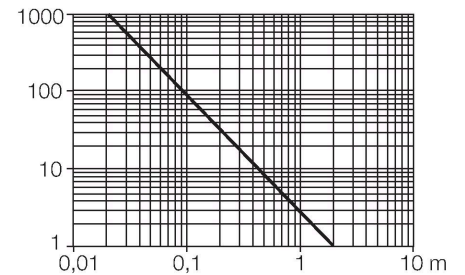
Czujnik przeciwsobny składa się z nadajnika i odbiornika. Są one instalowane naprzeciw siebie tak, aby światło z nadajnika było skierowane w odbiornik. Gdy wiązka świetlna zostaje przerwana lub osłabnie, czujnik zmienia stan wyjścia. Czujnik przeciwsobny jest najpewniejszym czujnikiem fotoelektrycznym do detekcji obiektów nieprzezroczystych. W tym trybie pracy uzyskuje się duży kontrast między stanami granicznymi i wysokie wzmocnienie, co umożliwi pracę na dużych odległościach i w trudnych warunkach.

Charakterystyka wzmocnienia

## Dane techniczne

Klasa ochrony	IP67
Wskaźnik napięcia zasilania	LED, zielony
Wskaźnik wzmocnienia	LED, żółta
<b>Testy/aprobaty</b>	
MTTF	145 rok/lata zgodnie z SN 29500 (Ed. 99) 40 °C
Certyfikaty	CE, cURus

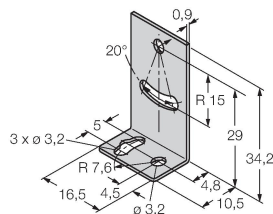
Wzmocnienie w odniesieniu do odległości



## Akcesoria

SMBQ12A

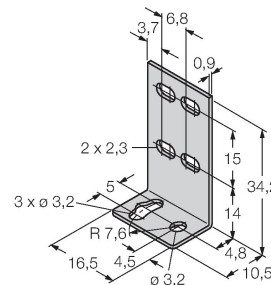
3074341



Uchwyt montażowy, VA 1.4401, dla czujników fotoelektrycznych Q12

SMBQ12T

3073722



Uchwyt montażowy, VA 1.4401, dla czujników fotoelektrycznych Q12

## Akcesoria

Rysunek wymiarowy	Typ	Nr kat.	
	RKC4.4T-2/TEL	6625013	Przewód podłączeniowy, złącze żeńskie M12, proste, 4-pinowe, długość: 2 m; materiał otuliny: PVC, czarny; certyfikat cULus; dostępne również inne długości kabli i typy otuliny, patrz <a href="http://www.turck.com">www.turck.com</a>
	WKC4.4T-2/TEL	6625025	Przewód podłączeniowy, złącze żeńskie M12, kątowe, 4-pinowe, długość: 2 m; materiał otuliny: PVC, czarny; certyfikat cULus; dostępne również inne długości kabli i typy otuliny, patrz <a href="http://www.turck.com">www.turck.com</a>