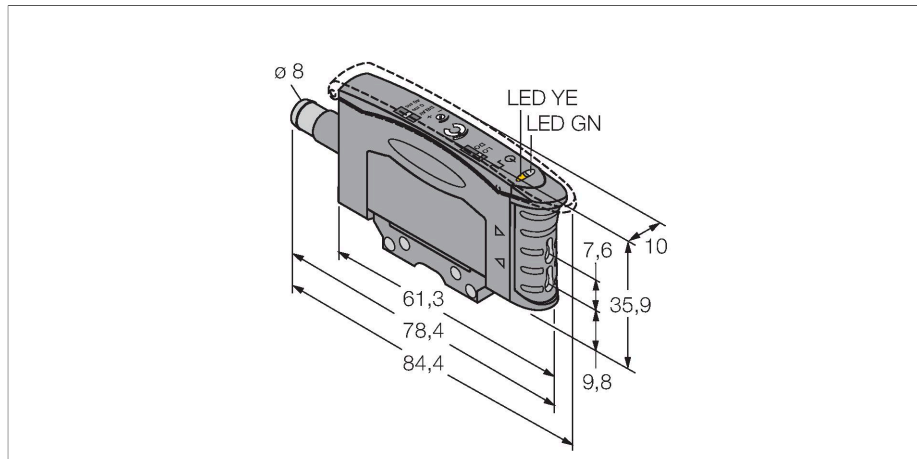


D10AFPYQ5

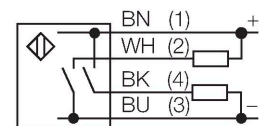
Czujnik fotoelektryczny – Czujnik fotoelektryczny do światłowodów z tworzywa sztucznego



Cechy charakterystyczne

- Złącze męskie 8 mm, 4-pinowe, zatraskowe
- Zadziałanie "jasno"/"ciemno"
- Światło czerwone
- Napięcie zasilania 10...30 VDC
- Ustawialne opóźnienie wyłączenia: 40 ms
- Maks. częstotliwość przełączania 2,5 kHz
- Czułość ustawiana za pomocą 12-obrotowego potencjometru

Schemat podłączenia



Zasada działania

Światłowody szklane to optymalny wybór dla aplikacji charakteryzującej się wysoką temperaturą lub ograniczoną przestrzenią montażową. Światłowody przesyłają światło od czujnika do dalej położonego obiektu. Pojedyncze światłowody są wykorzystywane do pracy w trybie przeciwsobnym, a podwójne - w trybie odbiciowym.

Dane techniczne

| | |
|---|---|
| Typ | D10AFPYQ5 |
| Nr kat. | 3074182 |
| Dane optyczne | |
| Funkcja | Czujnik światłowodowy |
| Tryb pracy | Włókno plastikowe |
| Fiber-optic type | plastic |
| Rodzaj światła | czerwony |
| Długość fali | 660 nm |
| Dane elektryczne | |
| Napięcie zasilania | 10...30 V DC |
| Tętnienie resztkowe | < 10 % U _{ss} |
| Nominalny prąd zasilania DC | ≤ 100 mA |
| Prąd bez obciążenia | ≤ 25 mA |
| Zabezpieczenie przed zwarcieniem | tak |
| Zabezpieczenie przed odwrotną polaryzacją | tak |
| Funkcja wyjścia | Styk NO, PNP/NPN |
| Częstotliwość przełączania | 2.5 kHz |
| Opóźnienie załączenia | ≤ 100 ms |
| Typowy czas odpowiedzi | < 0.2 ms |
| Opcja konfiguracji | Potencjometr |
| Dane mechaniczne | |
| Wykonanie | Prostopadłościenny, D10A |
| Wymiary | 84.4 x 10 x 35.9 mm |
| Materiał obudowy | Tworzywo sztuczne, Tworzywo termoplastyczne, Czarny |

Dane techniczne

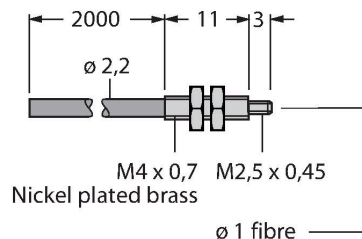
| | |
|-----------------------------|--|
| Połączenie elektryczne | Przewód ze złączem, M12 × 1, 0.15 m, PVC |
| Liczba żył przewodu | 4 |
| Temperatura pracy | -20...+55 °C |
| Wilgotność względna | 0...90 % |
| Klasa ochrony | IP50 |
| Cechy szczególne | zachowanie/odrzućenie |
| Wskaźnik napięcia zasilania | LED, zielony |
| Wskaźnik stanu przełączenia | LED, żółta |
| Wskaźnik wzmocnienia | LED, żółta, miganie |
| Testy/aprobaty | |
| Certyfikaty | CE, cURus |

Akcesoria

| | | | |
|------------|--|------------|--|
| SMBR55F01 | 3067104 | SMBR55FRA | 3058809 |
| | Panel montażowy, PBT, czarny, dla czujników serii R55F, montaż na płaskiej powierzchni | | Uchwyt montażowy, stal nierdzewna 19, dla serii D10, DF-G1 i R55F, montaż boczny |
| DIN-35-70 | 3026604 | DIN-35-105 | 3030470 |
| | Szyna DIN, szerokość 35 mm, długość 70 mm | | Szyna DIN, szerokość 35 mm, długość 105 mm |
| DIN-35-140 | 3026605 | | |
| | Szyna DIN, szerokość 35 mm, długość 140 mm | | |

Akcesoria

| Rysunek wymiarowy | Typ | Nr kat. | |
|-------------------|--------|---------|---|
| | PIT46U | 3026034 | Czujnik światłowodowy dla światłowodów z tworzywa sztucznego, tryb pracy: Przeciwsoalny, gwintowane zakończenie M3 x 0,5 mm, złącze rozbielalne bez zakończeń, otulina polietylenowa, temperatura otoczenia -30°C...+70°C |



| Rysunek wymiarowy | Typ | Nr kat. | |
|-------------------|--------|---------|--|
| | PBT46U | 3025967 | |

Czujnik światłowodowy dla światłowodów z tworzywa sztucznego, tryb pracy: Odbiciowy, gwintowane zakończenie M3 x 0,75 mm, złącze rozbiieralne bez zakończeń, otulina polietylenowa, temperatura otoczenia -30°C...+70°C

