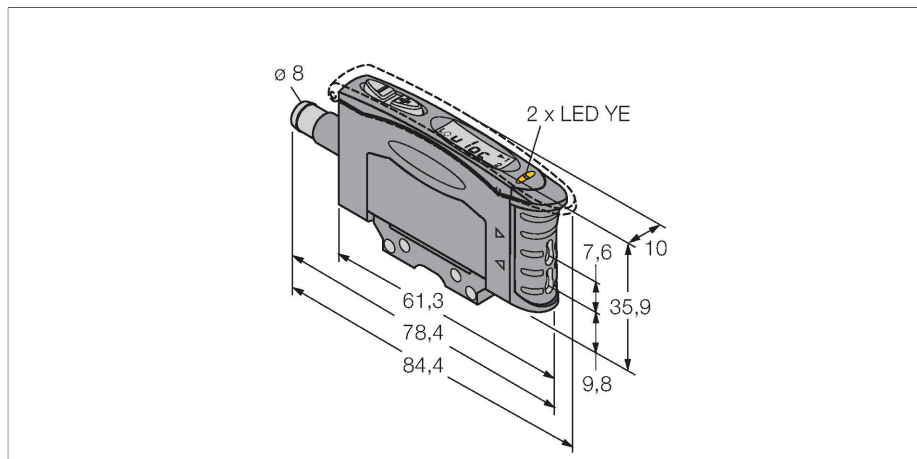


# D10UNFPQ

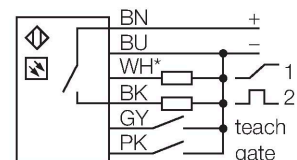
## Czujnik fotoelektryczny – Czujnik fotoelektryczny do światłowodów z tworzywa sztucznego



### Cechy charakterystyczne

- Złącze męskie 8 mm, 6-pinowe, zatrzaszkowe
- Funkcja uczenia
- Ustawialny czas odpowiedzi
- Światło czerwone
- Napięcie zasilania 15...24 VDC
- Ustawialna czułość optyczna
- Opóźnienie wyłączenia: (0...100 ms)

### Schemat podłączenia



\* 0...10 VDC or 4...20 mA

### Zasada działania

Światłowody z tworzywa sztucznego to najczęściej optymalne rozwiązanie dla aplikacji z ograniczoną przestrzenią montażową. Światłowody przesyłają światło od czujnika do dalej położonego obiektu. Pojedyncze światłowody są wykorzystywane do pracy w trybie przeciwsobnym, a podwójne - w trybie odbiciowym.

### Dane techniczne

Typ	D10UNFPQ
Nr kat.	3063993
<b>Dane optyczne</b>	
Funkcja	Czujnik światłowodowy
Tryb pracy	Włókno plastikowe
Fiber-optic type	plastic
Rodzaj światła	czerwony
Długość fali	680 nm
<b>Dane elektryczne</b>	
Napięcie zasilania	15...24 V DC
Tętnienie resztkowe	< 10 % $U_{ss}$
Prąd bez obciążenia	≤ 65 mA
Zabezpieczenie przed zwarcieniem	tak
Zabezpieczenie przed odwrotną polaryzacją	tak
Funkcja wyjścia	Styk NO, NPN
Wyjście 2	Napięcie analogowe
Typ wyjścia analogowego	0...10 V
Napięcie wyjściowe	0...10 V
Częstotliwość przełączania	10 kHz
Opóźnienie załączenia	≤ 1000 ms
Typowy czas odpowiedzi	< 0.05 ms
Opcja konfiguracji	Przycisk Zdalne programowanie
<b>Dane mechaniczne</b>	
Wykonanie	Prostopadłościenny, D10

## Dane techniczne

Wymiary	84.4 x 10.5 x 35.9 mm
Materiał obudowy	Tworzywo sztuczne, Tworzywo termoplastyczne
Połączenie elektryczne	Złącza, M8 x 1, PVC
Liczba żył przewodu	6
Temperatura pracy	-10...+55 °C
Wilgotność względna	0...90 %
Klasa ochrony	IP50
Cechy szczególne	zachowanie/odrzućenie
Wskaźnik napięcia zasilania	LED, zielony
Wskaźnik stanu przełączenia	LED, żółta
Wskaźnik wzmocnienia	Pojedynczy wyświetlacz cyfrowy
<b>Testy/aprobata</b>	
Certyfikaty	CE, cURus

## Akcesoria

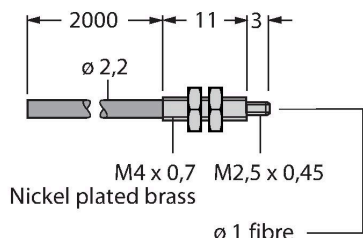
SMBR55F01	3067104	SMBR55FRA	3058809
	Panel montażowy, PBT, czarny, dla czujników serii R55F, montaż na płaskiej powierzchni		Uchwyt montażowy, stal nierdzewna 19, dla serii D10, DF-G1 i R55F, montaż boczny
DIN-35-70	3026604	DIN-35-105	3030470
	Szyna DIN, szerokość 35 mm, długość 70 mm		Szyna DIN, szerokość 35 mm, długość 105 mm
DIN-35-140	3026605		
	Szyna DIN, szerokość 35 mm, długość 140 mm		

## Akcesoria

Rysunek wymiarowy	Typ	Nr kat.	
	PKG6Z-2	3062985	Przewód podłączeniowy, PVC, długość 2 m, złącze żeńskie na wolnym końcu, M8 x 1, 6-stykowe; dostępne również inne długości kabli i typy otuliny, patrz <a href="http://www.turck.com">www.turck.com</a>
	PKW6Z-2	3062998	Przewód podłączeniowy, PVC, długość 2 m, złącze żeńskie na wolnym końcu, kątowe, M8 x 1, 6-stykowe; dostępne również inne długości kabli i typy otuliny, patrz <a href="http://www.turck.com">www.turck.com</a>

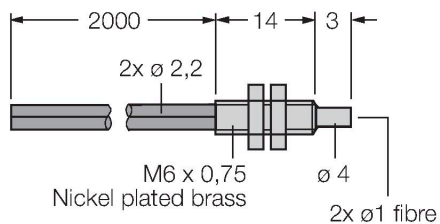
**Akcesoria**

Rysunek wymiarowy	Typ	Nr kat.	
-------------------	-----	---------	--



Czujnik światłowodowy dla światłowodów z tworzywa sztucznego, tryb pracy: Przeciwosobny, gwintowane zakończenie M3 x 0,5 mm, złącze rozbieralne bez zakończeń, otulina polietylenowa, temperatura otoczenia -30°C...+70°C

PBT46U	3025967
--------	---------



Czujnik światłowodowy dla światłowodów z tworzywa sztucznego, tryb pracy: Odbiciowy, gwintowane zakończenie M3 x 0,75 mm, złącze rozbieralne bez zakończeń, otulina polietylenowa, temperatura otoczenia -30°C...+70°C