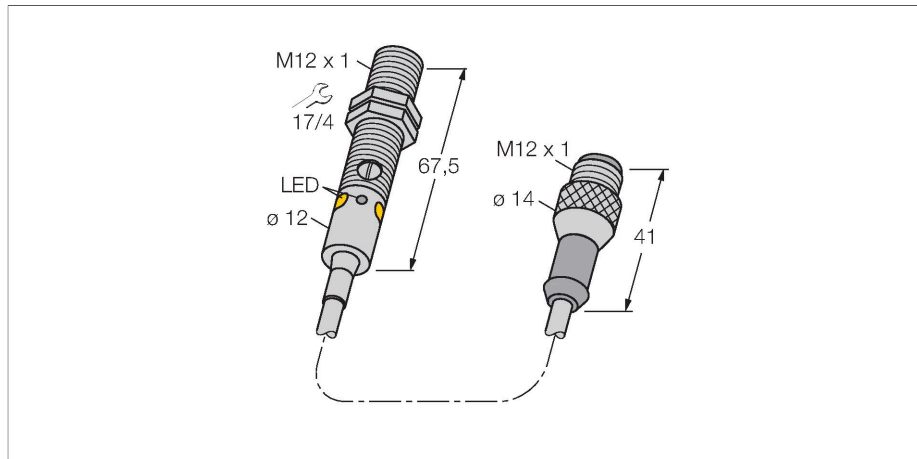


M12APRQPMA20

Czujnik fotoelektryczny – czujnik przeciwsobny (nadajnik/ odbiornik)



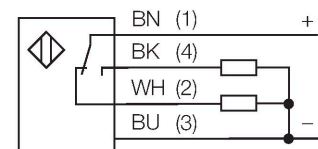
Cechy charakterystyczne

- Przewód PUR 150 mm z 4-pinowym złączem męskim M12 x 1
- Stopień ochrony IP67 / IP68
- Obudowa metalowa
- Wskaźnik LED widoczny ze wszystkich stron
- Wskaźnik niewystarczającego wzmocnienia
- Czułość ustawiana za pomocą potencjometru
- Napięcie zasilania: 10...30 VDC
- Wyjście dwustanowe (PIN 4), zadziałanie "jasno"
- PIN 2 nieprzypisany

Dane techniczne

Typ	M12APRQPMA20
Nr kat.	3095633
Dane optyczne	
Funkcja	Czujnik przeciwsobny
Tryb pracy	Odbiornik
Zasięg	0...5000 mm
Dane elektryczne	
Napięcie zasilania	10...30 V DC
Tętnienie resztkowe	< 10 % U_{ss}
Nominalny prąd zasilania DC	≤ 100 mA
Prąd bez obciążenia	≤ 20 mA
Zabezpieczenie przed zwarcieniem	tak
Zabezpieczenie przed odwrotną polaryzacją	tak
Funkcja wyjścia	Styk przełączny, PNP
Częstotliwość przełączania	≤ 500 Hz
Opóźnienie załączenia	≤ 100 ms
Dane mechaniczne	
Wykonanie	Cylindryczne gwintowane, M12
Wymiary	Ø 12 x 67.5 mm
Materiał obudowy	Metal, CuZn, Niklowane
Soczewka	tworzywo sztuczne, PMMP
Połączenie elektryczne	Przewód ze złączem, M12 x 1, 0.15 m, PUR
Temperatura pracy	-20...+60 °C
Klasa ochrony	IP67

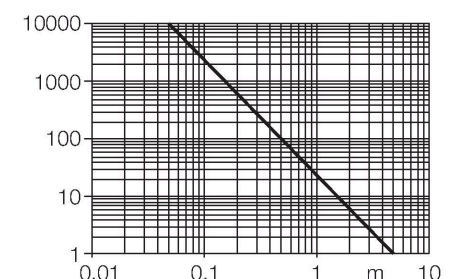
Schemat podłączenia



Zasada działania

Czujnik przeciwsobny składa się z nadajnika i odbiornika. Są one instalowane naprzeciw siebie tak, aby światło z nadajnika było skierowane w odbiornik. Gdy wiązka świetlna zostaje przerwana lub osłabiona, czujnik zmienia stan wyjścia. Czujnik przeciwsobny jest najpewniejszym czujnikiem fotoelektrycznym do detekcji obiektów nieprzezroczystych. W tym trybie pracy uzyskuje się duży kontrast między stanami granicznymi i wysokie wzmocnienie, co umożliwia pracę na dużych odległościach i w trudnych warunkach.

Charakterystyka wzmocnienia



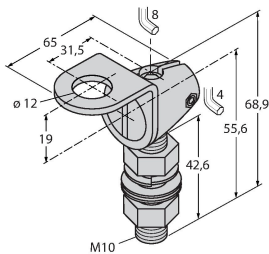
Dane techniczne

Wskaźnik napięcia zasilania	LED, zielony
Wskaźnik stanu przełączenia	LED, żółta
Wskazanie błędu	LED, zielona, Flashing
Wskaźnik wzmocnienia	LED, żółta, miganie
Testy/aprobaty	
MTTF	46 rok/lata zgodnie z SN 29500 (Ed. 99) 40 °C
Certyfikaty	CE

Akcesoria

SMB12FAM10

3011221



Uchwyt montażowy, stal nierdzewna, dla obudowy M12, gwint M10 x 1,5

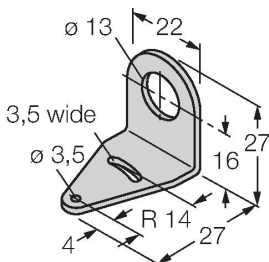
SMB12MM

3027635

Uchwyt montażowy, stal nierdzewna, dla serii M12

SMBQS12PD

3059606



Uchwyt montażowy; materiał VA 1.4401, dla serii Q12 i M12