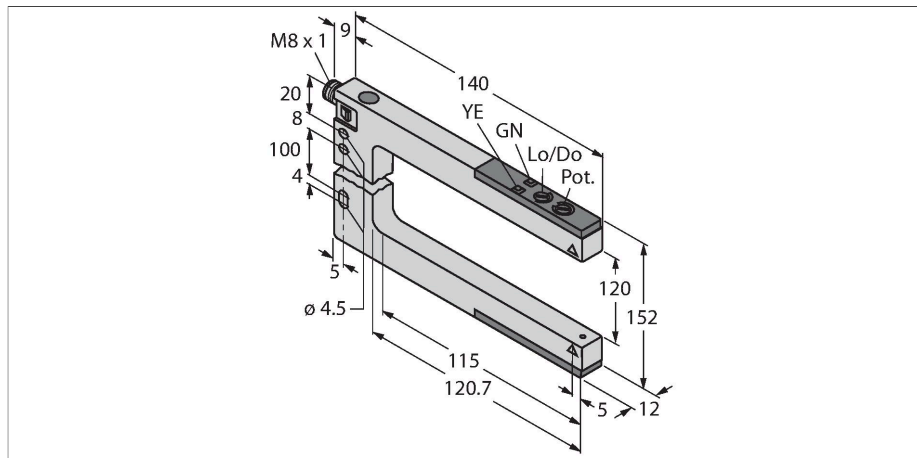


# SLM120B6Q

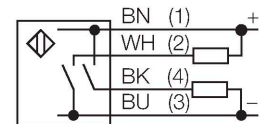
## Czujnik fotoelektryczny – podwójny czujnik refleksyjny



### Cechy charakterystyczne

- Złącze męskie M8 x 1
- Stopień ochrony IP67
- Czułość ustawiana za pomocą potencjometru
- Napięcie zasilania: 10...30 VDC
- Wyjście dwustanowe, bipolarne, zadziałanie "jasno" lub "ciemno"

### Schemat podłączenia



### Dane techniczne

Typ	SLM120B6Q
Nr kat.	3011877
<b>Dane optyczne</b>	
Funkcja	Czujnik szczelinowy
Tryb pracy	Para nadajnik/odbiornik
Rodzaj światła	czerwony
Długość fali	680 nm
Zasięg	120 mm
Szerokość szczeliny	120 mm
<b>Dane elektryczne</b>	
Napięcie zasilania	10...30 V DC
Tętnienie resztkowe	< 10 % U <sub>ss</sub>
Nominalny prąd zasilania DC	≤ 100 mA
Prąd bez obciążenia	≤ 25 mA
Zabezpieczenie przed zwarciami	tak
Zabezpieczenie przed odwrotną polaryzacją	tak
Funkcja wyjścia	Styk NO, PNP/NPN
Częstotliwość przełączania	≤ 1000 Hz
Opóźnienie załączenia	≤ 100 ms
Typowy czas odpowiedzi	< 0.5 ms
Opcja konfiguracji	Potencjometr
<b>Dane mechaniczne</b>	
Wykonanie	Czujnik szczelinowy, SLM120
Wymiary	140 x 12 x 152 mm
Materiał obudowy	Metal, Cynk odlewany, nikielowany
Soczewka	tworzywo sztuczne, Acrylic

### Zasada działania

Urządzenie łączy w jednej, kompaktowej obudowie zalety widelkowych czujników refleksyjnych oraz przeciwsojnych. Dodatkowa procedura wyrównania nadajnika z odbiornikiem jest zbędna. Możliwa szerokość szczeliny: 10 mm, 30 mm, 50 mm, 80 mm, 120 mm i 220 mm. Czujnik wyposażony jest w potencjometr do nastawy czułości oraz przełącznik obrotowy do wyboru funkcji zadziałania dla warunków jasnych lub ciemnych.

## Dane techniczne

Połączenie elektryczne	Złącza, M8 × 1, PVC
Liczba żył przewodu	3
Temperatura pracy	-20...+60 °C
Wilgotność względna	0...95 %
Klasa ochrony	IP67
Wskaźnik napięcia zasilania	LED, zielony
Wskaźnik stanu przełączenia	LED, żółta
Wskazanie błędu	LED
Wskaźnik alarmu	LED żółta Flashing
<b>Testy/aprobata</b>	
Certyfikaty	CE

## Akcesoria

Rysunek wymiarowy	Typ	Nr kat.	
	PKG3M-2/TEL	6625058	Przewód podłączeniowy, złącze żeńskie M8, proste, 3-pinowe, długość: 2 m; materiał otuliny: PVC, czarny; certyfikat cULus; dostępne również inne długości kabli i typy otuliny, patrz <a href="http://www.turck.com">www.turck.com</a>
	PKW3M-2/TEL	6625064	Przewód podłączeniowy, złącze żeńskie M8, kątowe, 3-pinowe, długość: 2 m; materiał otuliny: PVC, czarny; certyfikat cULus; dostępne również inne długości kabli i typy otuliny, patrz <a href="http://www.turck.com">www.turck.com</a>
	RKC4.5T-2/TEL	6625016	Przewód podłączeniowy, złącze żeńskie M12, proste, 5-pinowe, długość: 2 m; materiał otuliny: PVC, czarny; certyfikat cULus; dostępne również inne długości kabli i typy otuliny, patrz <a href="http://www.turck.com">www.turck.com</a>
	WKC4.5T-2/TEL	6625028	Przewód podłączeniowy, złącze żeńskie M12, kątowe, 5-pinowe, długość: 2 m; materiał otuliny: PVC, czarny; certyfikat cULus; dostępne również inne długości kabli i typy otuliny, patrz <a href="http://www.turck.com">www.turck.com</a>