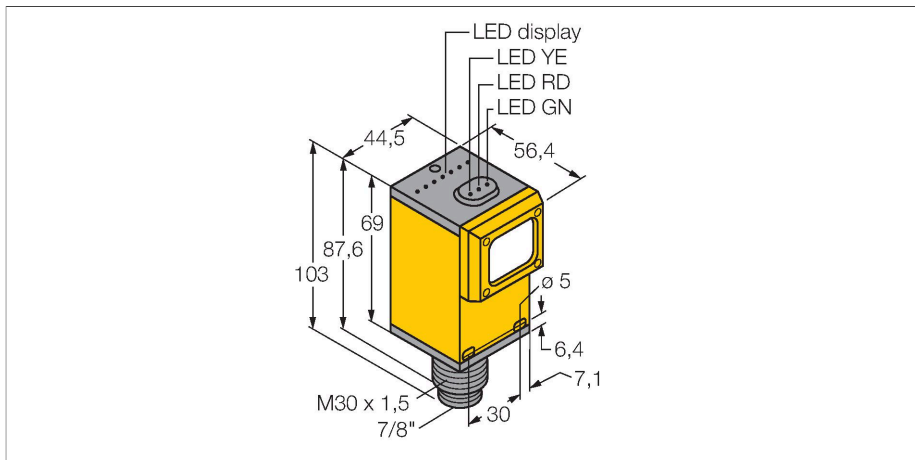


Q456EQ

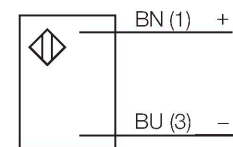
Photoelectric Sensor – czujnik przeciwsobny (nadajnik)



Cechy charakterystyczne

- Złącze męskie 7/8"
- Stopień ochrony IP67
- Connector, 7/8"
- Napięcie zasilania: 10...30 VDC

Schemat podłączenia

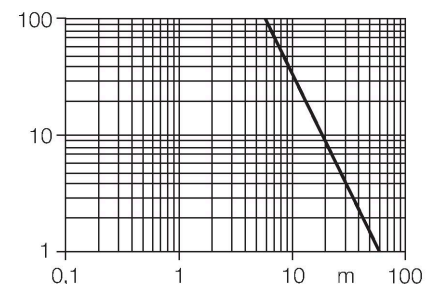


Dane techniczne

Typ	Q456EQ
Nr kat.	3036732
Dane optyczne	
Funkcja	Czujnik przeciwsobny
Tryb pracy	Nadajnik
Rodzaj światła	IR
Długość fali	880 nm
Zasięg	0...60000 mm
Dane elektryczne	
Napięcie zasilania	10...30 V DC
Prąd bez obciążenia	≤ 50 mA
Opóźnienie załączenia	≤ 0 ms
Dane mechaniczne	
Wykonanie	Prostopadłościenny, Q45
Wymiary	Ø 30 x 56.4 x 44.5 x 101.6 mm
Materiał obudowy	Tworzywo sztuczne, Tworzywo termoplastyczne
Soczewka	tworzywo sztuczne, Akrylowy
Połączenie elektryczne	Złącza, 7/8", PVC
Liczba żył przewodu	4
Temperatura pracy	-40...+70 °C
Klasa ochrony	IP67
Wskaźnik napięcia zasilania	LED, zielony
Wskaźnik wzmocnienia	LED
Testy/aprobaty	
MTTF	67 rok/lata zgodnie z SN 29500 (Ed. 99) 40 °C
Certyfikaty	CE, cURus, CSA

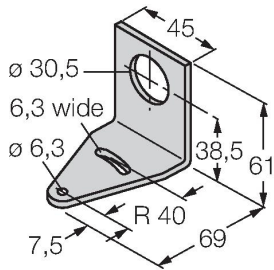
Zasada działania

Opposed mode sensors consist of an emitter and receiver. They are installed opposite each other so that the light from the emitter is aimed directly at the receiver. When an object interrupts or weakens the light beam, the sensor switches. Opposed mode sensors are the most reliable photoelectric sensors for detection of opaque targets. An excellent contrast between light and dark conditions and an extremely high excess gain are typical of this sensing mode, thus allowing operation over larger distances and under difficult conditions. Excess gain curve
Excess gain in relation to the distance



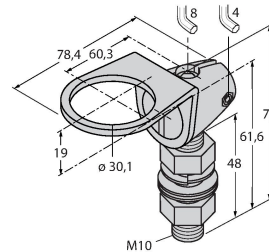
Akcesoria

SMB30A **3032723**



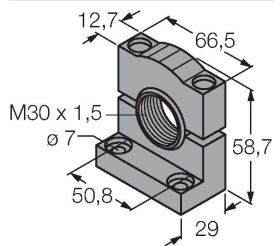
Uchwyt montażowy,
prostokątny, stal nierdzewna,
dla czujników z gwintem 30mm

SMB30FAM10 **3011185**



Uchwyt montażowy, stal nierdzewna,
dla gwintu M10 x 1,5, długość gwintu
30 mm

SMB30SC **3052521**



Uchwyt montażowy, czarny PBT,
dla czujników z gwintem 30 mm,
obrotowy