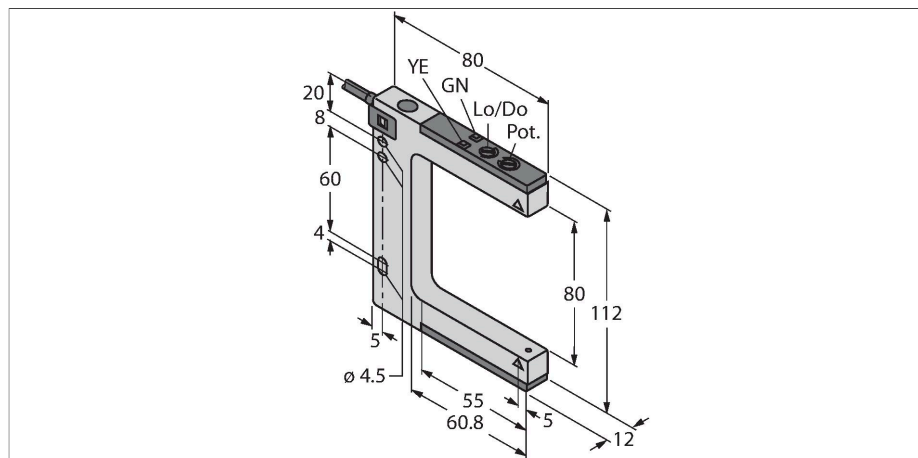


SLM80B6 W/30'

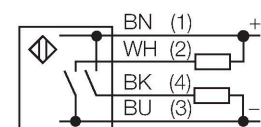
Czujnik fotoelektryczny – podwójny czujnik refleksyjny



Cechy charakterystyczne

- Przewód PVC 9 m
- Stopień ochrony IP67
- Czulość ustawiana za pomocą potencjometru
- Cable length 9 m

Schemat podłączenia



Dane techniczne

| | |
|---|---------------------------------|
| Typ | SLM80B6 W/30' |
| Nr kat. | 3075019 |
| Dane optyczne | |
| Funkcja | Czujnik szczelinowy |
| Tryb pracy | Para nadajnik/odbiornik |
| Rodzaj światła | czerwony |
| Długość fali | 680 nm |
| Zasięg | 80 mm |
| Szerokość szczeliny | 80 mm |
| Dane elektryczne | |
| Napięcie zasilania | 10...30 V DC |
| Tętnienie resztkowe | < 10 % U _{ss} |
| Nominalny prąd zasilania DC | ≤ 100 mA |
| Prąd bez obciążenia | ≤ 25 mA |
| Zabezpieczenie przed zwarcieniem | tak |
| Zabezpieczenie przed odwrotną polaryzacją | tak |
| Funkcja wyjścia | Styk NO, PNP/NPN |
| Częstotliwość przełączania | ≤ 1000 Hz |
| Opóźnienie załączenia | ≤ 100 ms |
| Typowy czas odpowiedzi | < 0.5 ms |
| Opcja konfiguracji | Potencjometr |
| Dane mechaniczne | |
| Wykonanie | Czujnik szczelinowy, SLM80 |
| Wymiary | 80 x 12 x 112 mm |
| Materiał obudowy | Metal, Cynk odlewany, niklowany |
| Soczewka | tworzywo sztuczne, Acrylic |

Zasada działania

Urządzenie łączy w jednej, kompaktowej obudowie zalety widelkowych czujników refleksyjnych oraz przeciwsobnych. Dodatkowa procedura wyrównania nadajnika z odbiornikiem jest zbędna. Możliwa szerokość szczeliny: 10 mm, 30 mm, 50 mm, 80 mm, 120 mm i 220 mm. Czujnik wyposażony jest w potencjometr do nastawy czułości oraz przełącznik obrotowy do wyboru funkcji zadziałania dla warunków jasnych lub ciemnych.

Dane techniczne

| | |
|-----------------------------|----------------------|
| Połączenie elektryczne | Przewody, 9 m, PVC |
| Liczba żył przewodu | 4 |
| Przekrój przewodu | 0.35 mm ² |
| Temperatura pracy | -20...+60 °C |
| Wilgotność względna | 0...95 % |
| Klasa ochrony | IP67 |
| Wskaźnik napięcia zasilania | LED, zielony |
| Wskaźnik stanu przełączenia | LED, żółta |
| Wskazanie błędu | LED |
| Wskaźnik alarmu | LED żółta Flashing |
| Testy/aprobaty | |
| Certyfikaty | CE |