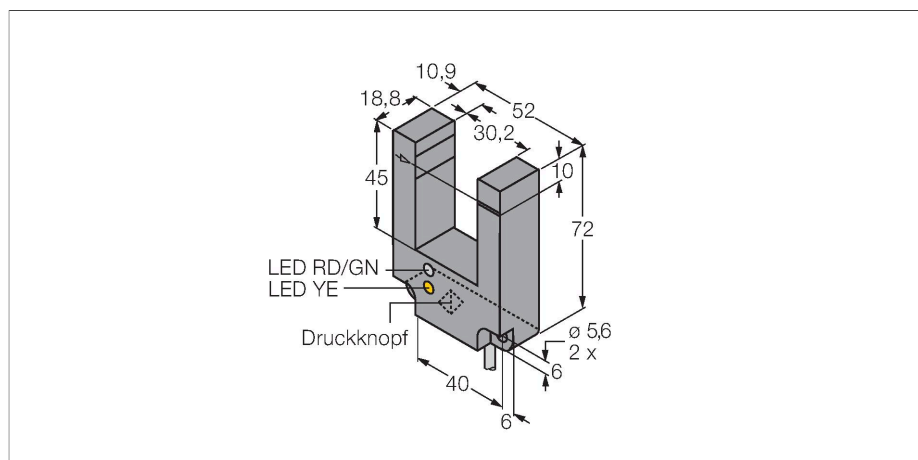


SLE30B6V

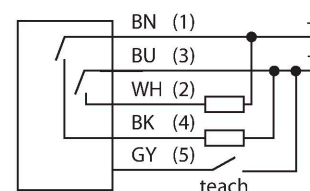
Czujnik fotoelektryczny – czujnik szczelinowy



Cechy charakterystyczne

- Przewód PVC 2 m, 5-żyłowy
- Stopień ochrony IP67
- Szerokość szczeliny 30 mm
- Nastawa czułości za pomocą przycisku uczonego
- Napięcie zasilania: 10...30 VDC
- Wyjście dwustanowe, bipolarne
- Zadziałanie "jasno"/"ciemno"

Schemat podłączenia



Dane techniczne

Typ	SLE30B6V
Nr kat.	3055474
Dane optyczne	
Funkcja	Czujnik szczelinowy
Tryb pracy	Para nadajnik/odbiornik
Rodzaj światła	czerwony
Długość fali	680 nm
Zasięg	30 mm
Szerokość szczeliny	30 mm
Dane elektryczne	
Napięcie zasilania	10...30 V DC
Tętnienie resztkowe	< 10 % U _{ss}
Prąd bez obciążenia	≤ 45 mA
Zabezpieczenie przed zwarcieniem	tak
Zabezpieczenie przed odwrotną polaryzacją	tak
Funkcja wyjścia	Styk NO, PNP/NPN
Częstotliwość przełączania	1 kHz
Opóźnienie załączenia	≤ 1000 ms
Typowy czas odpowiedzi	< 0.5 ms
Opcja konfiguracji	Przycisk Zdalne programowanie
Dane mechaniczne	
Wykonanie	Czujnik szczelinowy, SL30
Wymiary	72 x 18.8 x 52 mm
Materiał obudowy	Tworzywo sztuczne, Tworzywo termoplastyczne, Czarny
Soczewka	tworzywo sztuczne, Acrylic

Dane techniczne

Połączenie elektryczne	Przewody, 2 m, PVC
Liczba żył przewodu	5
Przekrój przewodu	0.5 mm ²
Temperatura pracy	-20...+70 °C
Wilgotność względna	0...90 %
Klasa ochrony	IP67
Wskaźnik napięcia zasilania	LED, zielony
Wskaźnik stanu przełączenia	LED, żółta
Wskaźnik wzmocnienia	LED, czerwony
Wskaźnik alarmu	LED żółta Flashing
Testy/aprobaty	
Certyfikaty	CE

Akcesoria

SMBSL	3058335
-------	---------

Uchwyt montażowy, dla obudów LS10 i LS30, montaż na ścianie, stal nierdzewna 304, w komplecie zestaw śrub