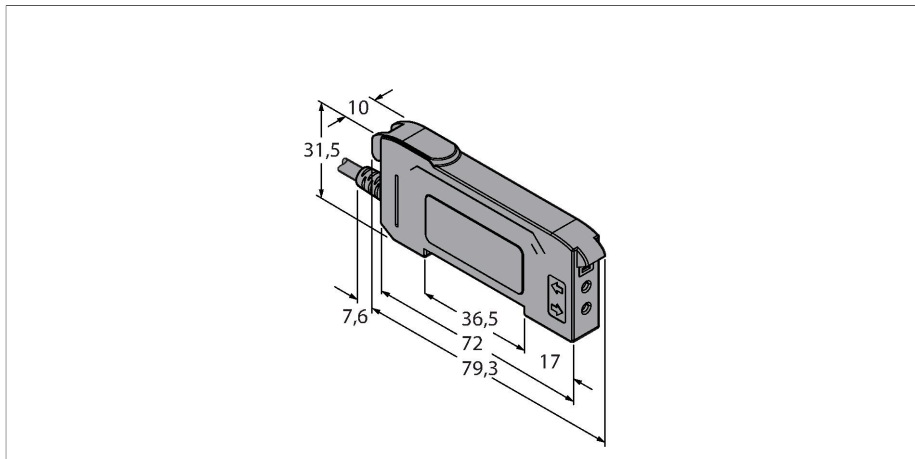


DF-G3LIR-PD-2M

Czujnik fotoelektryczny – Czujnik fotoelektryczny do światłowodów z tworzywa sztucznego



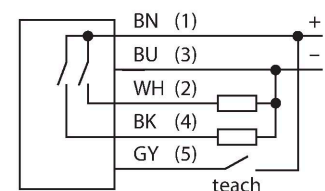
Dane techniczne

Typ	DF-G3LIR-PD-2M
Nr kat.	3087696
Dane optyczne	
Funkcja	Czujnik światłowodowy
Tryb pracy	Włókno plastikowe
Fiber-optic type	Tworzywo sztuczne
Rodzaj światła	IR
Długość fali	1450 nm
Dane elektryczne	
Napięcie zasilania	10...30 V DC
Tętnienie resztkowe	< 10 % U _{ss}
Nominalny prąd zasilania DC	≤ 40 mA
Zabezpieczenie przed zwarcieniem	tak
Zabezpieczenie przed odwrotną polaryzacją	tak
Funkcja wyjścia	2 × styk NO, PNP
wyjście prądowe	100 mA
Częstotliwość przełączania	1 kHz
Opóźnienie załączenia	≤ 500 ms
Typowy czas odpowiedzi	< 0.5 ms
Opcja konfiguracji	Przycisk Zdalne programowanie
Dane mechaniczne	
Wykonanie	Prostopadłościenny, DF-G3
Wymiary	79.3 x 10 x 33 mm
Materiał obudowy	Tworzywo sztuczne, Tworzywo termoplastyczne, Czarny

Cechy charakterystyczne

- Przewód, 2 m
- Długofalowy czujnik podczerwieni 1450 nm detekcji wody
- Programowanie za pomocą przewodu Teach albo przycisku wielofunkcyjnego
- Napięcie zasilania: 10...30 V DC
- 2 x wyjście PNP
- Zadziałanie "jasno"/"ciemno"

Schemat podłączenia



Zasada działania

W aplikacjach o wysokiej temperaturze otoczenia oraz ograniczonej przestrzeni montażowej doskonale sprawdzają się światłowody z tworzywa sztucznego lub szklane. Światłowody przesyłają światło od czujnika do dalej położonego obiektu. Światłowody pojedyncze przeznaczone są do pracy w trybie przeciwsobnym, natomiast podwójne - w trybie odbiciowym. Jednostki bazowe trzeciej generacji serii DF-G charakteryzują się bardzo długimi zakresami przy standardowych światłowodach. Są również wyposażone w dwa 4-cyfrowe 7-segmentowe wyświetlacze służące do jednoczesnej prezentacji wartości granicznej i natychmiastowego odczytu wartości odebranego światła.

Dane techniczne

Przycisk wielofunkcyjny umożliwia dokonywanie różnych ustawień i zmianę prądu przełączania.

Połączenie elektryczne	Przewody, 2 m, PVC
Liczba żył przewodu	5
Temperatura pracy	-10...+55 °C
Wilgotność względna	0...90 %
Klasa ochrony	IP50
Cechy szczególne	zachowanie/odrzućcie
Wskaźnik stanu przełączenia	LED, żółta
Wskaźnik wzmocnienia	Podwójny wyświetlacz cyfrowy
Testy/aprobata	
Certyfikaty	CE, cULus w wykazie

Akcesoria

Rysunek wymiarowy	Typ	Nr kat.	
	PBT16U	3042822	Czujnik światłowodowy dla światłowodów z tworzywa sztucznego, tryb pracy: Odbiciowy, gwintowane zakończenie M3 x 0,75 mm, złącze rozbielane bez zakończeń, otulina polietylenowa, temperatura otoczenia -30°C...+70°C
	PBT26U	3026080	Światłowod z tworzywa sztucznego, tryb pracy: odbiciowy, gwintowane zakończenie M3 x 0,75, brak zakończeń, otulina polietylenowa, temperatura otoczenia -30 °C...+70 °C
	PBT46U	3025967	Czujnik światłowodowy dla światłowodów z tworzywa sztucznego, tryb pracy: Odbiciowy, gwintowane zakończenie M3 x 0,75 mm, złącze rozbielane bez zakończeń, otulina polietylenowa, temperatura otoczenia -30°C...+70°C

Rysunek wymiarowy	Typ	Nr kat.	
<p>2000 14 3 2x \varnothing 2,2 M6 x 0,75 Nickel plated brass \varnothing 4 2x \varnothing 1,5 fibre</p>	PBT66U	3039982	Czujnik światłowodowy dla światłowodów z tworzywa sztucznego, tryb pracy: Odbiciowy, gwintowane zakończenie M6 x 0,75 mm, brak zakończeń, otulina polietylenowa, temperatura otoczenia -30 °C...+70 °C
<p>2000 11 \varnothing 1 M 2,5 x 0,45 Nickel plated brass \varnothing 0,25 fibre</p>	PIT16U	3039983	Czujnik światłowodowy dla światłowodów z tworzywa sztucznego, tryb pracy: Przeciwsobny, gwintowane zakończenie M3 x 0,5 mm, złącze rozbieralne bez zakończeń, otulina polietylenowa, temperatura otoczenia -30°C...+70°C
<p>2000 11 \varnothing 1 M3 x 0,5 Nickel plated brass \varnothing 0,5 fibre</p>	PIT26U	3026079	Światłowod z tworzywa sztucznego, tryb pracy: przeciwsobny, gwintowane zakończenie M3 x 0,5, brak zakończeń, otulina polietylenowa, temperatura otoczenia -30 °C...+70 °C
<p>2000 11 3 \varnothing 2,2 M4 x 0,7 M2,5 x 0,45 Nickel plated brass \varnothing 1 fibre</p>	PIT46U	3026034	Czujnik światłowodowy dla światłowodów z tworzywa sztucznego, tryb pracy: Przeciwsobny, gwintowane zakończenie M3 x 0,5 mm, złącze rozbieralne bez zakończeń, otulina polietylenowa, temperatura otoczenia -30°C...+70°C

Rysunek wymiarowy	Typ	Nr kat.	
	PIT66U	3039899	

Czujnik światłowodowy dla światłowodów z tworzywa sztucznego, tryb pracy: Przeciwosobny, gwintowane zakończenie M3 x 0,5 mm, złącze rozbiieralne bez zakończeń, otulina polietylenowa, temperatura otoczenia -30 °C...+70 °C

