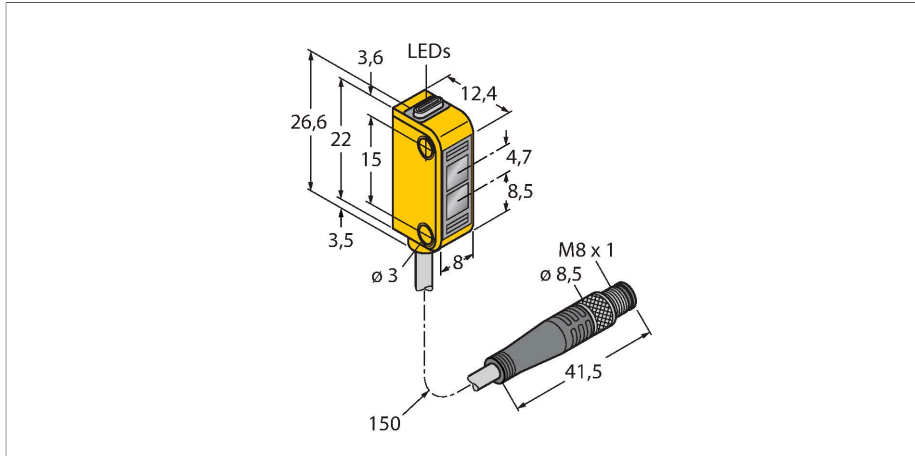


Q126EQ3

Czujnik fotoelektryczny – czujnik przeciwsobny (nadajnik) czujnik miniaturowy



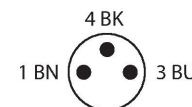
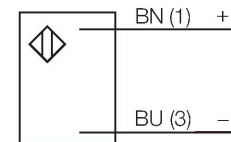
Dane techniczne

Typ	Q126EQ3
Nr kat.	3074192
Dane optyczne	
Funkcja	Czujnik przeciwsobny
Tryb pracy	Nadajnik
Rodzaj światła	czerwony
Długość fali	640 nm
Zasięg	0...2000 mm
Dane elektryczne	
Napięcie zasilania	10...30 V DC
Tętnienie resztkowe	< 10 % U _{ss}
Zabezpieczenie przed zwarcieniem	tak
Zabezpieczenie przed odwrotną polaryzacją	tak
Opóźnienie załączenia	≤ 120 ms
Typowy czas odpowiedzi	< 1.3 ms
Dane mechaniczne	
Wykonanie	Prostopadłościenny, Q12
Wymiary	12.4 x 8 x 26.6 mm
Materiał obudowy	Tworzywo sztuczne, Tworzywo termoplastyczne, Żółte
Soczewka	tworzywo sztuczne, Polycarbonate
Połączenie elektryczne	Przewód ze złączem, M8 x 1, 0.15 m, PVC
Liczba żył przewodu	3
Przekrój przewodu	0.34 mm ²
Temperatura pracy	-20...+55 °C

Cechy charakterystyczne

- Przewód, PVC, 150 mm, z 3-pinowym złączem męskim M8 x 1
- Stopień ochrony IP67
- Wskaźnik LED widoczny ze wszystkich stron
- Napięcie zasilania: 10...30 VDC

Schemat podłączenia



Zasada działania

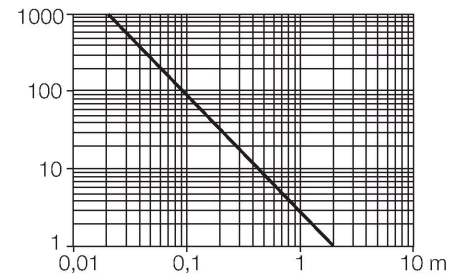
Czujnik przeciwsobny składa się z nadajnika i odbiornika. Są one instalowane naprzeciw siebie tak, aby światło z nadajnika było skierowane w odbiornik. Gdy wiązka świetlna zostaje przerwana lub osłabiona, czujnik zmienia stan wyjścia. Czujnik przeciwsobny jest najpewniejszym czujnikiem fotoelektrycznym do detekcji obiektów nieprzezroczystych. W tym trybie pracy uzyskuje się duży kontrast między stanami granicznymi i wysokie wzmocnienie, co umożliwi pracę na dużych odległościach i w trudnych warunkach.

Charakterystyka wzmocnienia

Dane techniczne

Klasa ochrony	IP67
Wskaźnik napięcia zasilania	LED, zielony
Wskaźnik wzmocnienia	LED, żółta
Testy/aprobaty	
MTTF	145 rok/lata zgodnie z SN 29500 (Ed. 99) 40 °C
Certyfikaty	CE, cURus

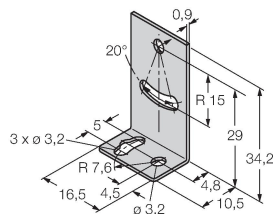
Wzmocnienie w odniesieniu do odległości



Akcesoria

SMBQ12A

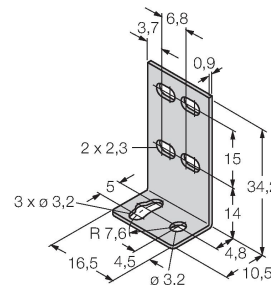
3074341



Uchwyt montażowy, VA 1.4401, dla czujników fotoelektrycznych Q12

SMBQ12T

3073722



Uchwyt montażowy, VA 1.4401, dla czujników fotoelektrycznych Q12

Akcesoria

Rysunek wymiarowy	Typ	Nr kat.	
	PKG3M-2/TEL	6625058	Przewód podłączeniowy, złącze żeńskie M8, proste, 3-pinowe, długość: 2 m; materiał otuliny: PVC, czarny; certyfikat cULus; dostępne również inne długości kabli i typy otuliny, patrz www.turck.com
	PKW3M-2/TEL	6625064	Przewód podłączeniowy, złącze żeńskie M8, kątowe, 3-pinowe, długość: 2 m; materiał otuliny: PVC, czarny; certyfikat cULus; dostępne również inne długości kabli i typy otuliny, patrz www.turck.com