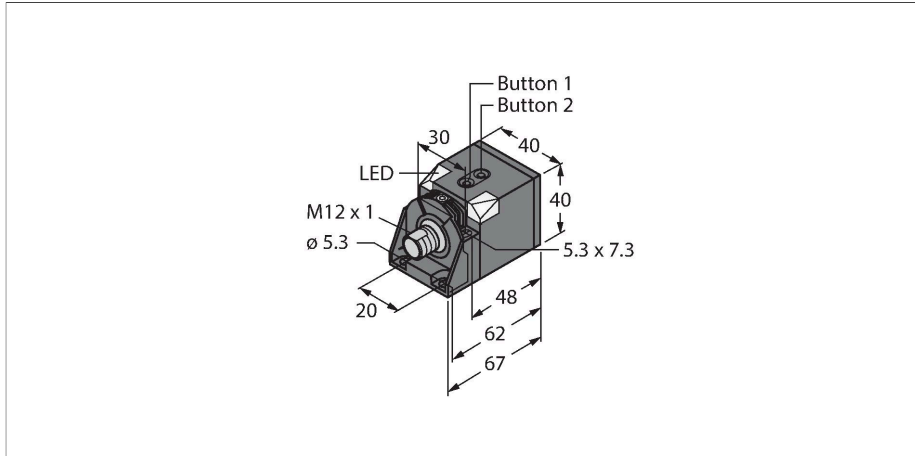


RU200-CK40-LIU2P8X2T-H1151

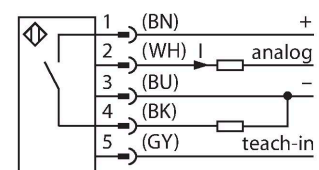
Czujnik ultradźwiękowy – czujnik odbiciowy



Cechy charakterystyczne

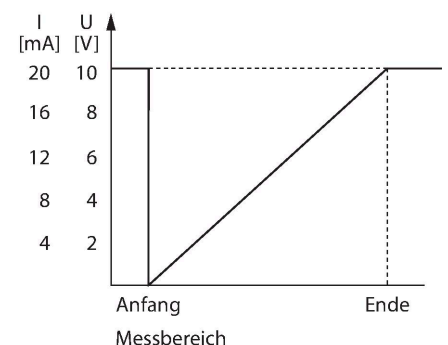
- Oddzielne przetworniki dla nadajnika i odbiornika
- Prostokątna obudowa 40 x 40 mm
- Podłączenie przez złącze męskie M12 x 1
- Zakres uczenia ustawiany przyciskiem
- Strefa nieczułości: 5 cm
- Zakres: 200 cm
- Rozdzielczość: 1 mm
- Kąt rozwarcia wiązki ultradźwiękowej: $\pm 60^\circ$
- 1 x wyjście przełączające, PNP
- NO/NC programowalne
- 1 x wyjście analogowe 4...20 mA / 0...10 V

Schemat podłączenia



Dane techniczne

Typ	RU200-CK40-LIU2P8X2T-H1151
Nr kat.	1610053
Dane ultrasonograficzne	
Funkcja	Przełącznik zbliżeniowy
Zasięg	50...2000 mm
Rozdzielczość	1 mm
minimalny zakres pomiarowy	200 mm
minimalny zakres detekcji	20 mm
Częstotliwość wiązki ultradźwiękowej	120 kHz
Dokładność powtarzalności	$\leq 0.25\%$ pełnej skali
Długości krawędzi standardowego elementu aktywującego	100 mm
Prędkość najazdu	≤ 3 m/s
Prędkość przesuwu	≤ 3 m/s
Dane elektryczne	
Napięcie zasilania	15...30 V DC
Tętnienie resztkowe	10 % U_{ss}
Nominalny prąd zasilania DC	≤ 150 mA
Prąd bez obciążenia	≤ 50 mA
Rezystancja obciążenia	$\leq 1000 \Omega$
Prąd szczytkowy	≤ 0.1 mA
Typowy czas odpowiedzi	< 160 ms
Opóźnienie załączenia	≤ 300 ms
Funkcja wyjścia	Styk NO/NZ, PNP
Wyjście 1	wyjście dwustanowe
Wyjście 2	Wyjście analogowe
wyjście prądowe	4...20 mA



Dane techniczne

Rezystancja obciążenia, wyjście prądowe	≤ 0.5 kΩ
Napięcie wyjściowe	0...10 V
Rezystancja obciążenia wyjścia napięciowego	≥ 1 kΩ
Częstotliwość przełączania	≤ 3 Hz
Histeresa	≤ 20 mm
Spadek napięcia przy I _o	≤ 2.5 V
Zabezpieczenie przed zwarcieniem	tak / Z blokadą
Zabezpieczenie przed odwrotną polaryzacją	tak
Zabezpieczenie przed przerwą w obwodzie	tak
Opcja konfiguracji	Przycisk Zdalne programowanie

Dane mechaniczne

Wykonanie	Prostopadłościenny, CK40
Kierunek promieniowania	prosty
Wymiary	67 x 40 x 40 mm
Materiał obudowy	Tworzywo sztuczne, PBT-GF30-V0
Połączenie elektryczne	Złącza, M12 × 1, 5-przewodowy
Temperatura pracy	0...+70 °C
Klasa ochrony	IP40
Wskaźnik stanu przełączenia	LED, żółta
Object detected	LED, zielony

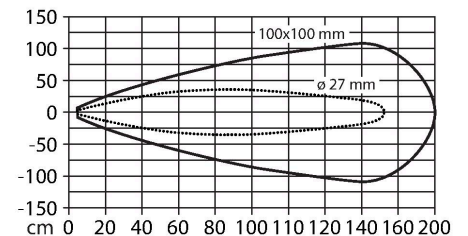
Testy/aprobaty

Deklaracja zgodności EN ISO/IEC	EN 60947-5-7
Certyfikaty	CE cULus

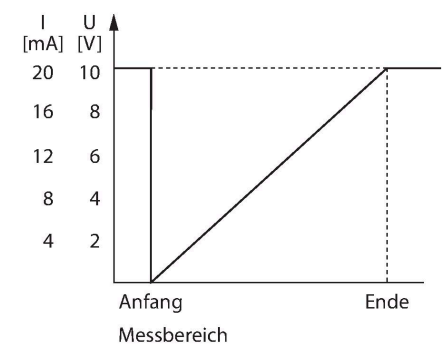
Zasada działania

Czujniki ultradźwiękowe służą do bezkontaktowego wykrywania różnych obiektów za pomocą fal ultradźwiękowych. Nie ma znaczenia, czy obiekt jest przezroczysty, metaliczny, płynny, stały czy sypki. Negatywny wpływ na pracę czujników mają środowiska, w których występują spreje, pył lub deszcz. Stożkowy wykres dźwięku wskazuje obszar wykrywania czujnika. Zgodnie z normą EN 60947-5-7 użyte zostały kwadratowe cele o wymiarach (20 × 20 mm, 100 × 100 mm) oraz okrągłe pręty o średnicy 27 mm. Ważne: Obszary wykrywania dla pozostałych celów mogą się różnić od standardowych ze względu na różne właściwości odbicia oraz kształty.

Stożek ultradźwiękowy

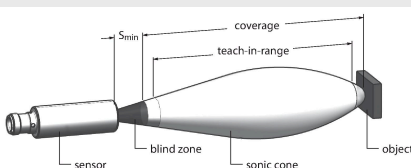


Stan wyjścia



Instrukcja montażu

Instrukcja montażu / Opis



Ustawianie punktów granicznych
Czujnik ultradźwiękowy posiada wyjście analogowe i dwustanowe. Oba z możliwością nauki zakresu pracy. Nastaw dokonuje się za pomocą adaptera Easy-Teach lub przycisków czujnika. Zielona i żółta dioda LED wskazują czy czujnik wykrył obiekt.

Możliwa jest realizacja nauki jednopunktowej, tryb okna, jak i tryb refleksyjny z danym obiektem jako stałym punktem odniesienia.

Dodatkowe informacje znajdują się w instrukcji obsługi. Poniżej opisany jest sposób nastaw w trybie okna. Wartości graniczne okna mogą być wybierane dowolnie w zakresie pracy.

Funkcja nauki Easy-Teach

- Podłączyć adapter uczący TX1-Q20L60 pomiędzy czujnikiem a przewodem podłączeniowym
- Ustawić odpowiednio obiekt w celu zaprogramowania pierwszego progu
- Wcisnąć i przytrzymać wybrany przycisk wyjścia 1 lub 2 przez 2 lub 8 s (zwarcie do masy)
- Wcisnąć i przytrzymać wybrany przycisk przez 8 s (zwarcie do masy) w celu nauki pierwszego progu.
- Ustawić odpowiednio obiekt w celu zaprogramowania drugiego progu
- Wcisnąć i przytrzymać przycisk na przynajmniej 2 sekundy (zwarcie do masy)

Przycisk uczący

- Ustawić odpowiednio obiekt w celu zaprogramowania pierwszego progu
- Wcisnąć i przytrzymać przycisk 1 przez 2 lub 8 s (zwarcie do masy) w celu wyboru wyjścia 1 lub 2
- Wcisnąć i przytrzymać przycisk 1 na przynajmniej 8 sekundy
- Ustawić odpowiednio obiekt w celu zaprogramowania drugiego progu
- Wcisnąć i przytrzymać przycisk 1 na przynajmniej 2 sekundy

Odpowiedź diod LED

Nauka zakończona powodzeniem jest sygnalizowana przez szybkie miganie zielonej diody LED. Następnie czujnik automatycznie przechodzi w tryb pracy. Nauka zakończona niepowodzeniem jest wskazywana przez naprzemiennie migające zieloną i żółtą diodę LED.

W trybie pracy obie diody LED sygnalizują stan przełączania wyjścia 1.

- zielony: obiekt w zasięgu detekcji, ale poza zakresem przełączania
- żółty: obiekt w zakresie przełączania
- wył.: obiekt poza zakresem detekcji albo utrata sygnału

Akcesoria

Rysunek wymiarowy	Typ	Nr kat.	
	RKC4.5T-2/TEL	6625016	Przewód podłączeniowy, złącze żeńskie M12, proste, 5-pinowe, długość: 2 m; materiał otuliny: PVC, czarny; certyfikat cULus; dostępne również inne długości kabli i typy otuliny, patrz www.turck.com
	WKC4.5T-2/TEL	6625028	Przewód podłączeniowy, złącze żeńskie M12, kątowe, 5-pinowe, długość: 2 m; materiał otuliny: PVC, czarny; certyfikat cULus; dostępne również inne długości kabli i typy otuliny, patrz www.turck.com

Akcesoria

Rysunek wymiarowy	Typ	Nr kat.	
	TX1-Q20L60	6967114	Adapter uczący dla enkoderów indukcyjnych, czujników przemieszczenia liniowego i kąтового oraz czujników ultradźwiękowych i pojemnościowych