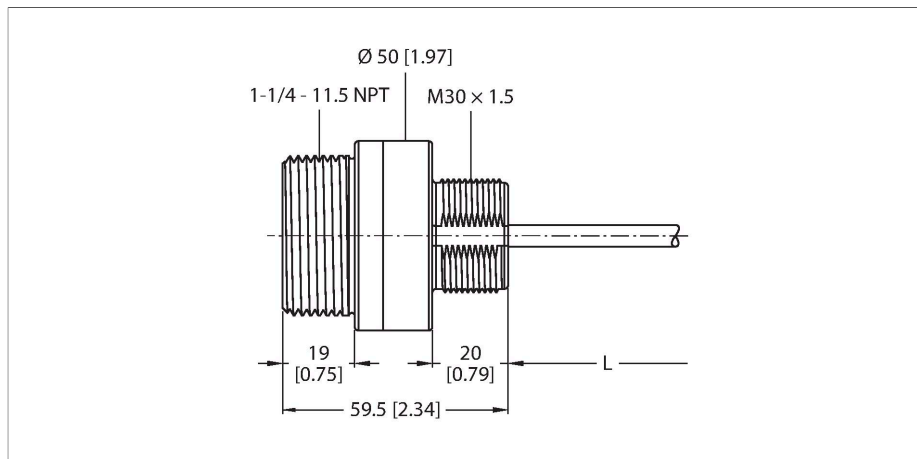


K50UX2CRA

Czujnik ultradźwiękowy – czujnik odbiciowy

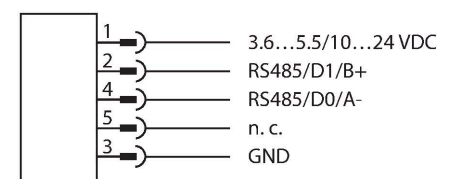
Z interfejsem RS485/interfejsem szeregowym Modbus RTU



Cechy charakterystyczne

- Klasa ochrony IP67
- Temperatura pracy: -40 °C...+70 °C
- Przewód PVC 230 mm ze złączem męskim, M12 × 1, 5-stykowy
- Zasięg: 30...300 cm
- Częstotliwość dźwięku: 114 kHz
- Rozdzielczość > 1 mm
- Napięcie robocze: 10...30 lub 3,5...5,5 V DC
- Interfejs RS485 do podłączenia jako urządzenie podrzędne MODBUS RTU

Schemat podłączenia



Zasada działania

Czujniki ultradźwiękowe służą do bezkontaktowego wykrywania różnych obiektów za pomocą fal ultradźwiękowych. Niezależnie czy są to obiekty przezroczyste czy nie, metaliczne czy niemetaliczne, płynne, stałe czy sypkie. Negatywny wpływ na pracę czujników mają środowiska, w których występują spreje, pył lub deszcz.

Dane techniczne

Typ	K50UX2CRA
Nr kat.	3094612
Dane ultrasonograficzne	
Funkcja	Przełącznik zbliżeniowy
Zasięg	300...3000 mm
Częstotliwość wiązki ultradźwiękowej	114 kHz
Powtarzalność	≤ ± 1 mm
Dane elektryczne	
Napięcie zasilania	10...30 V DC
Nominalny prąd zasilania DC	≤ 0.18 mA
Opóźnienie załączenia	≤ 10000 ms
Protokół komunikacyjny	RS485
Funkcja wyjścia	RS485
Zabezpieczenie przed odwrotną polaryzacją	tak
Zabezpieczenie przed przerwą w obwodzie	tak
Dane mechaniczne	
Wykonanie	Rurka, K50UX
Wymiary	Ø 50 x 59.5 mm
Materiał obudowy	Tworzywo sztuczne, PBT
Transducer materiał	tworzywo sztuczne, żywica epoksydowa
Połączenie elektryczne	Przewód ze złączem, M12 × 1, 5-przewodowy, 0.23 m, PVC
Temperatura pracy	-40...+70 °C
Temperatura składowania	-40...+70 °C

Dane techniczne

Wilgotność względna	95 %
Klasa ochrony	IP67
Wskaźnik napięcia zasilania	LED, żółta
Testy/aprobaty	
Odporność na wibracje	MIL-STD-202F, metoda 201A (wibracje: od 10 Hz do maks. 60 Hz, 0,06 cala [1,52 mm] podwójna amplituda, 10 G maks. przyspieszenia). IEC 60947-5-2 (wstrząs: 30 G, czas trwania 11 ms, półfala sinusoidy)

Akcesoria

BWA-BK-006	3800834
------------	---------